

**変圧器用ダイヤル温度計の取り外し手順  
及びダイヤル温度計取り付け手順（代表例）**

富士電機（株）

変圧器用ダイヤル温度計の夜光塗料塗布部のご説明 及び 変圧器からダイヤル温度計を取り外す手順について、以下にご説明致します。

**1. 変圧器用ダイヤル温度計 夜光塗料塗布部のご説明**

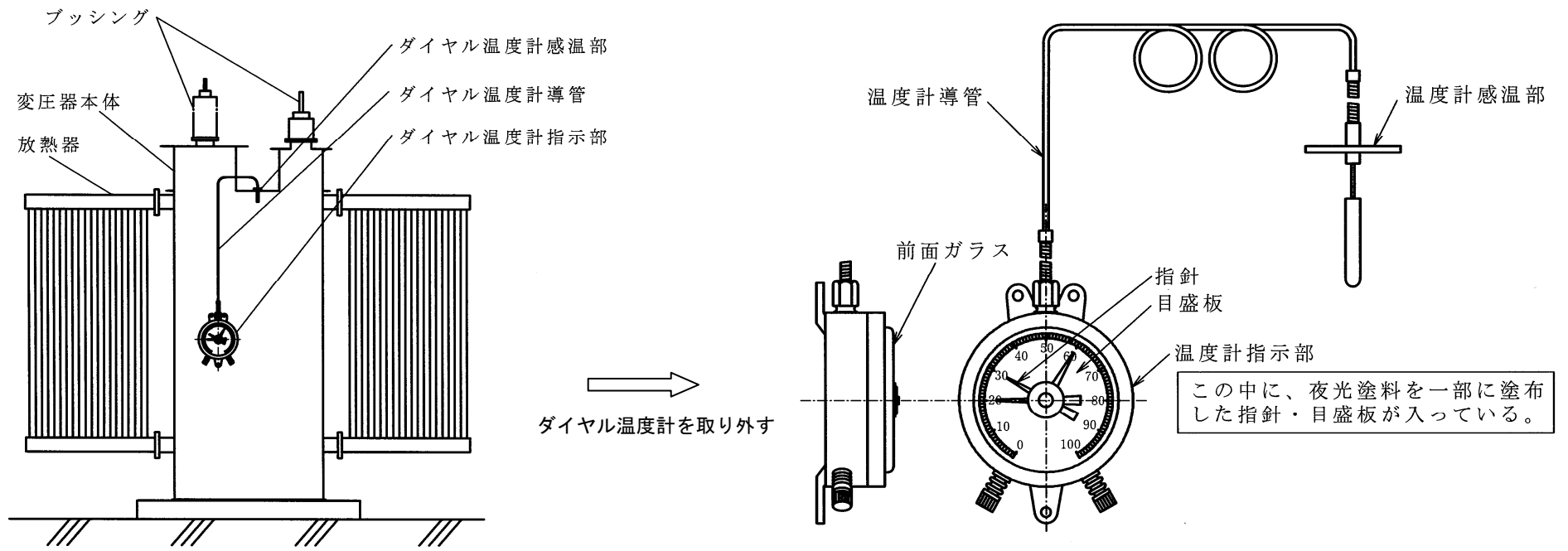


図-1 変圧器用ダイヤル温度計 取付け位置

図-2 変圧器から取り外した状態のダイヤル温度計

**2. 変圧器からダイヤル温度計を取り外す手順のご説明**

ダイヤル温度計を変圧器から取り外す手順を下記にご説明致しますので、お客様の方でダイヤル温度計の取り外しをお願い致します。尚、ご要求があれば弊社の技術員が出向いてダイヤル温度計の取り外し作業、代品温度計（ご用命があった場合）の取付け作業を行うことも出来ます。

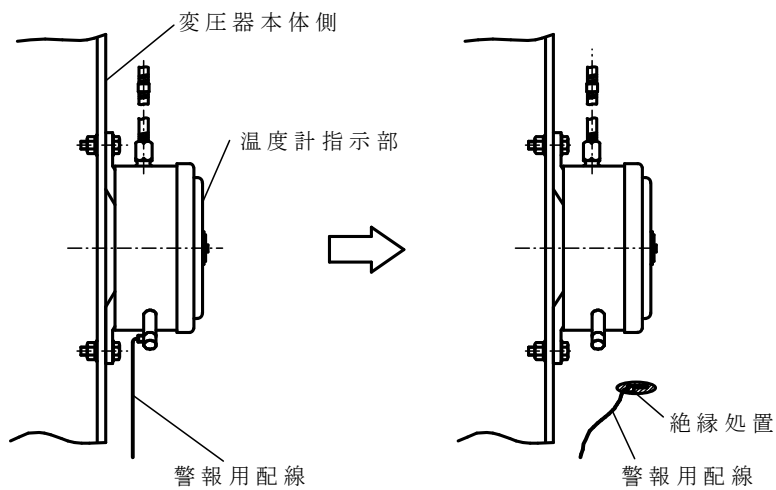
**【作業上のご注意事項】** ①ダイヤル温度計の前面ガラス（プラスチック）は、破損させないように取り扱って下さい。

作業手順	作業名	作業内容	参照図
1	変圧器を停止する	作業の安全のために変圧器を無課電状態とする。 但し、気中ブッシング等の充電部が露出していない場合は、変圧器を停止する事なくダイヤル温度計の取外しは可能です。	—
2	警報回路を切り離す	作業中に誤警報を発しないように、ダイヤル温度計 警報回路の元電源を切り離す。	—
3	ダイヤル温度計を変圧器から取り外す	[ 手順 3-1 ~ 手順 3-3 ]	—
3-1	警報リード線を取り外す	ダイヤル温度計指示部に繋がっている警報用リード線を解線する。 解線した電線端末は、絶縁処理を施す。	図-3
3-2	感温部を取り外す	変圧器タコ上部にある、ダイヤル温度計感温部取付けボルトを外し、感温部を変圧器本体から取り外す。	図-4
3-3	ダイヤル温度計指示部を取り外す	ダイヤル温度計を感温部を含め変圧器から取り外す。 【 上記 図-2の状態とする 】	図-5
4	ダイヤル温度計取外し後の変圧器側の処置	[ 手順 4.1 ~ 4-3 ]	—
4-1	代品ダイヤル温度計がない場合	感温部取付けフランジ部にガスケットを介して、パー板を取り付ける。	図-6
4-2	代品ダイヤル温度計がある場合	代品ダイヤル温度計（※）を取り付ける。[ 手順 4-2-1 ~ 4-2-3 ] 図-7 ~ 図-9の順で作業を行う。	—
4-2-1	ダイヤル温度計指示部を取り付ける	ダイヤル温度計指示部を変圧器に取り付ける。	(図-7)
4-2-2	ダイヤル温度計感温部を取り付ける	ダイヤル温度計感温部を変圧器タコ上部の温度計感温部ボルトに取り付ける。	(図-8)
4-2-3	警報リード線を接続する	警報用リード線を温度計に接続する。	(図-9)
4-3	警報回路の復旧	ダイヤル温度計の警報回路を復旧する。	—
5	チェックと点検	ダイヤル温度計取替え後のチェックを行い、問題の無いことを確認する。	—
6	変圧器の運転再開	変圧器の運転を再開する。	—
7	取外したダイヤル温度計の処置	(社)日本アイソトープ協会への引取手順に従って下さい。	—

(※) : 代品ダイヤル温度計 [ご用命があれば、弊社で手配致します]  
 変圧器タコ側のフランジは容易に変更出来ませんので、代品ダイヤル温度計の感温部フランジ形状は、元々取り付いているダイヤル温度計の感温部と寸法互換性を有するものをご使用下さい。  
 又、ダイヤル温度計指示部は取り付けに互換性が無い場合、取付けアダプターが必要となる場合があります。

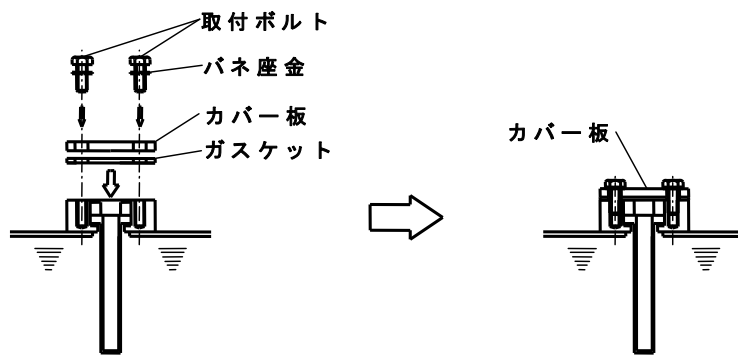
# ダイヤル温度計取り外し手順 参照図

図-3 [警報リードの取り外し]



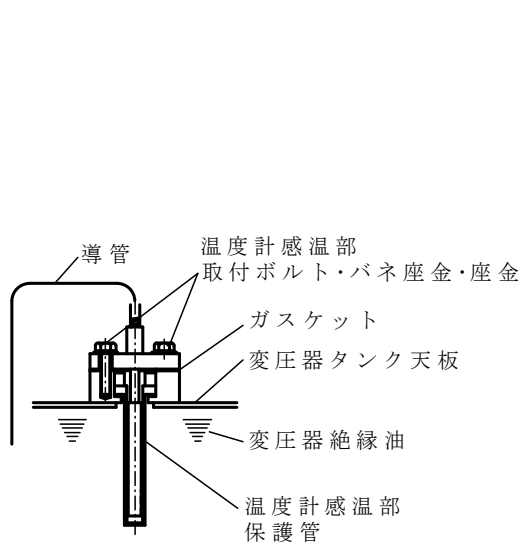
手順  
 [ 警報用配線を外し、電線  
 端末は絶縁処置を施す。 ]

図-6 [カバー板の取り付け]



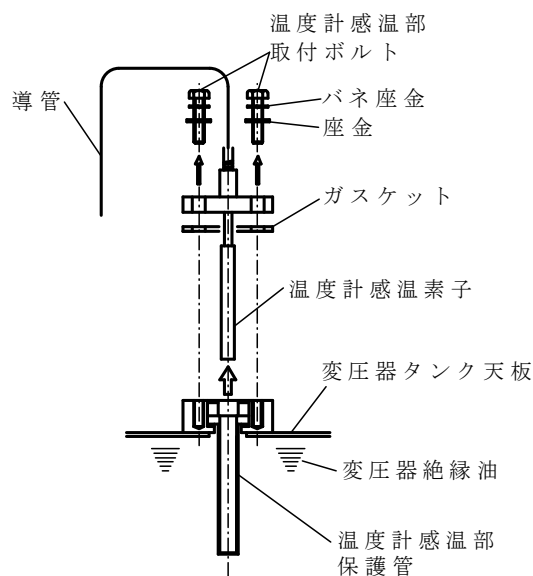
手順  
 [ ガスケットを介してカバー板を  
 取付ける。 ]

図-4 [感温部の取り外し]



[ 変圧器取付状態 ]

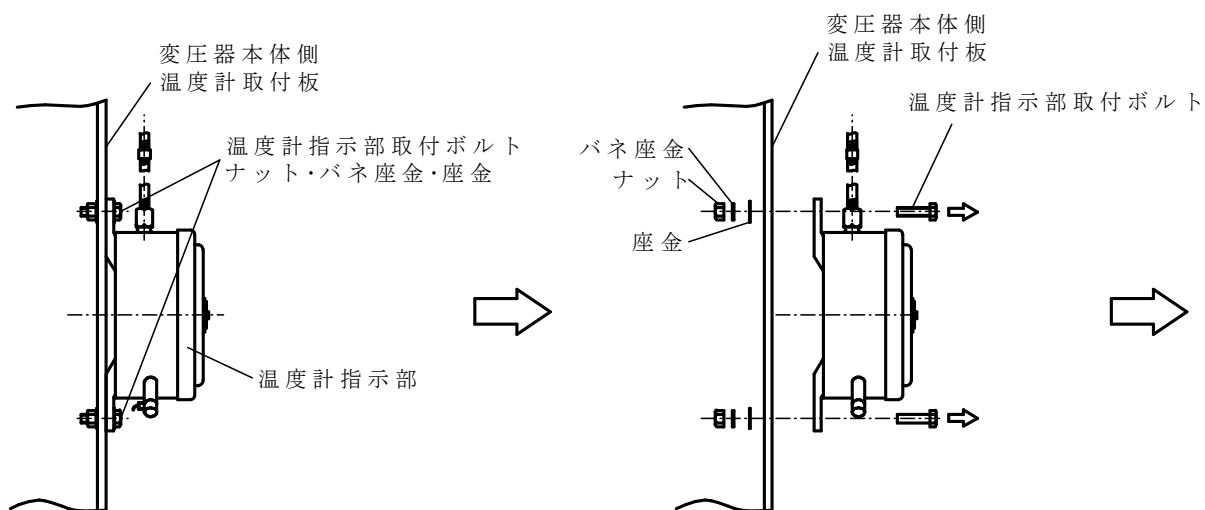
温度計感温部は、保護管で変圧器絶縁油と仕切られているため、感温部を取り外しても絶縁油が外部に出る事はありません。



手順

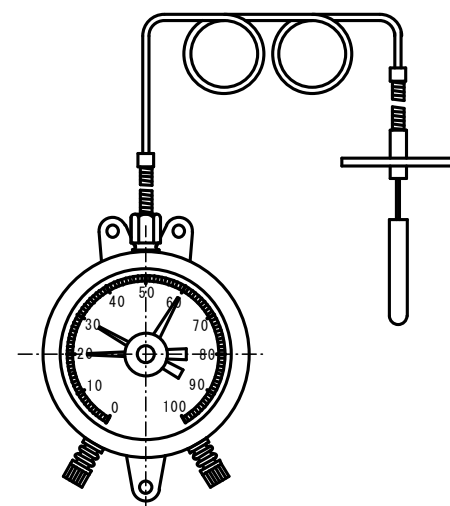
[ ① 温度計感温部 取付ボルトを外す。  
 ② 温度計感温部を外す。 ]

図-5 [指示部の取り外し]



手順

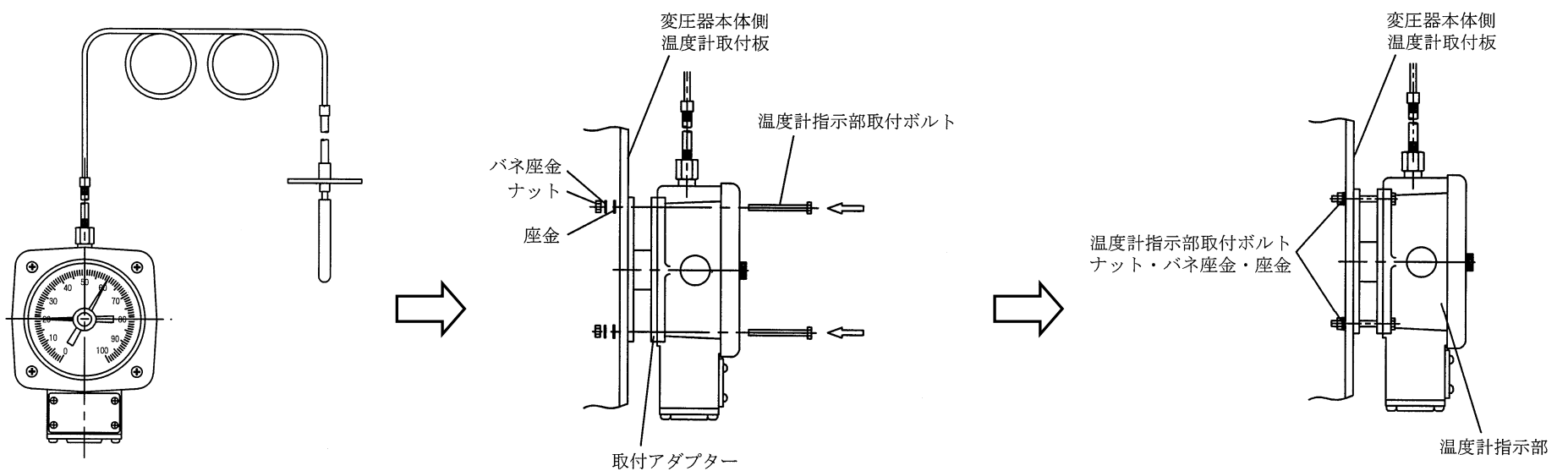
[ 温度計指示部取付ボルト  
 を外す。 ]



変圧器から取り外した温度計

# ダイヤル温度計取り付け手順 参照図

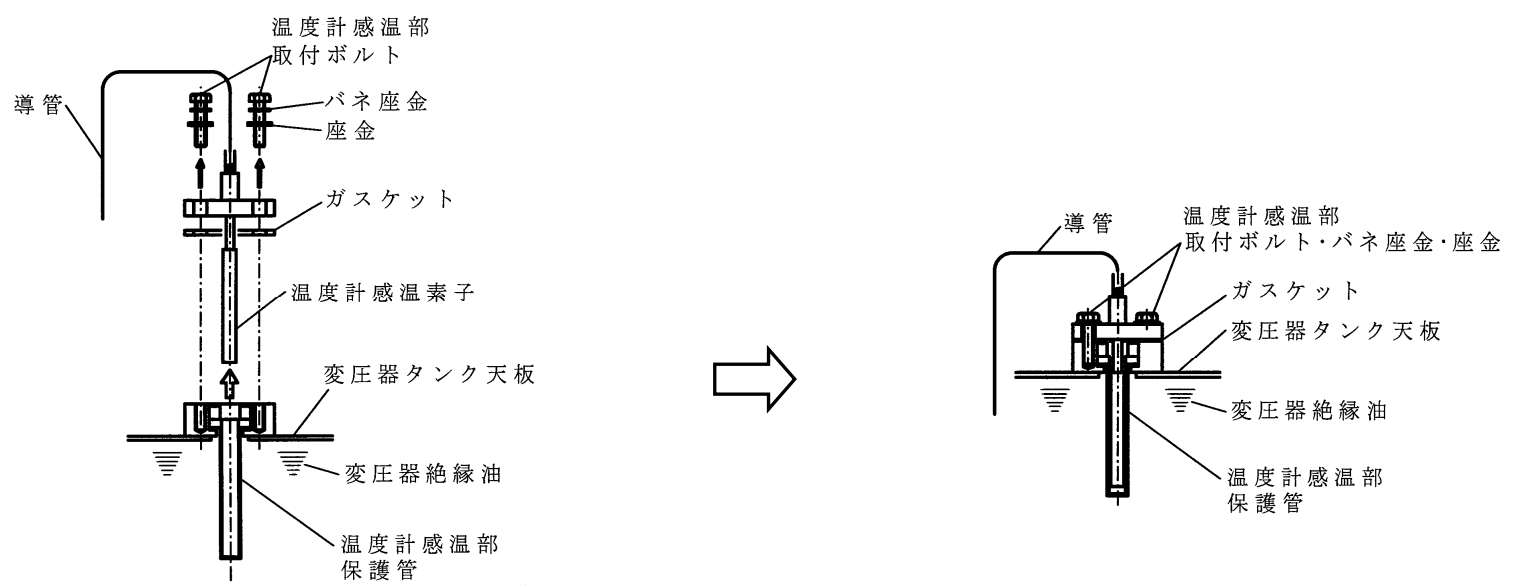
図-7 [指示部の取り付け]



代替ダイヤル温度計

手順  
[ 温度計指示部取付ボルト  
を取り付け。 ]

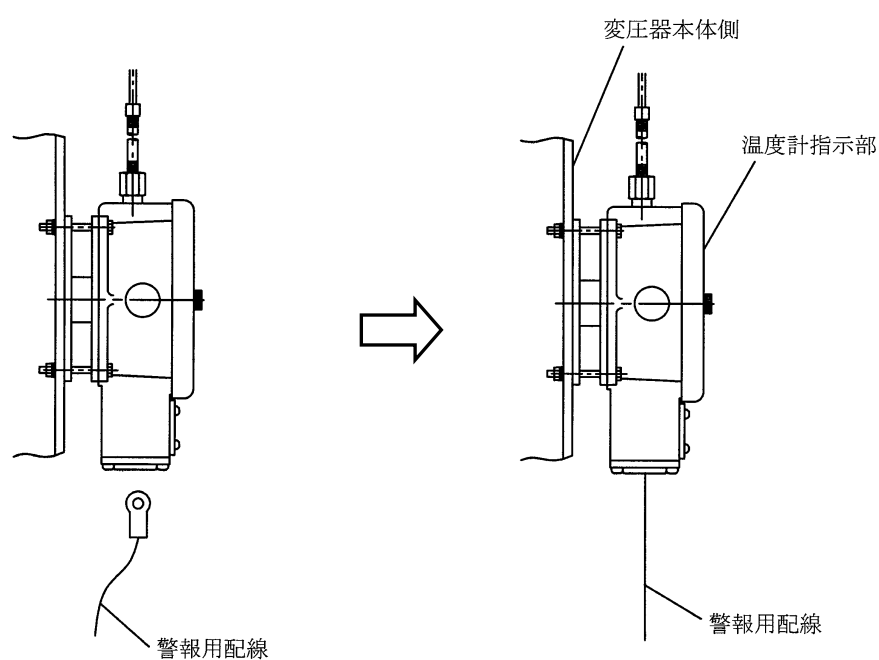
図-8 [感温部の取り付け]



手順  
[ ①温度計感温部を取り付け。  
②温度計感温部 取付ボルトを取り付ける。 ]

[ 変圧器取付状態 ]

図-9 [警報リードの取り付け]



手順  
[ 警報用配線を取り付ける。 ]