



特長

高感度，高精度で安定した特性を保ちます。
 正常な運転状態を緑色 RUN 表示 LED で確認できます。
 自己診断機能の内蔵により信頼性が向上しています。(OC1、OC2)
 耐振，耐衝撃性能が向上しています。
 全シリーズ盤穴あけ寸法を統一させています。



定格仕様・形式・商品コード・価格(税抜き)・納期

静止形過電流継電器

形式	QH-OC1		QH-OC2
商品コード	JA1-D1		JA1-D2
引外し方式	電圧引外し		電流引外し
定格電流	5A		
定格周波数	50/60Hz		
限時要素	動作値整定	3 - 3.5 - 4 - 4.5 - 5 - 6A	
	限時整定	0.5 - 1 - 2 - 3 - 4 - 5 - 6 - 7 - 8 - 9 - 10 - 15 - 20 - 30 - 40 - 50 (16段)	
	動作時間	最小動作電流・限時時間整定値10にて 300%過電流 10秒 ± 17%以内 700%過電流 1.67秒 ± 12%以内	
	動作特性	超反限時特性	
瞬時要素	動作値整定	20 - 30 - 40 - 50 - 60A - ロック (瞬時不動作)	
	動作時間	200% - 0.05秒以下	
表示	始動表示	LED表示 (赤色)	
	限時経過	20 - 40 - 60 - 80%4段階LED表示 (赤色)	
	動作表示	R相・T相・瞬時 磁気反転式 (手動復帰)	
	運転表示	LED表示 (緑色)	
	自己監視	正常時LED点灯 (緑色)	
接点容量	引外し用	開路DC100V 10A (L/R=7ms)	開路AC110V 60A
	QH-OC1 : 1a	DC220V 10A (L/R=7ms)	(CTの負担VAにより異なる)
	QH-OC2 : 2b	開路DC110V 1A (L/R=7ms) AC220V 3.5A (cos =0.4)	
	警報用 1a	DC24V 2A (最大DC125V 30W) (L/R=7ms) AC100V 2A (最大AC250V 220VA) (cos =0.4)	
消費VA	2VA (5A時)		
準拠規格	JIS C 4602		
質量	1.1kg		
希望小売価格 [円]	23,610		23,610
納期			

標準品 準標準品 受注品

静止形過電圧継電器

形式	QH-OV1	
商品コード	JA1-V1	
引外し方式	電圧引外し	
定格電圧	AC110V	
動作値整定	115 - 120 - 125 - 130 - 135 - 140 - 145 - 150V	
動作時間整定	0.1 - 0.2 - 0.5 - 1 - 1.5 - 2 - 2.5 - 3 - 4 - 5 - 6 - 8 - 10秒	
表示	始動表示	LED表示 (赤色)
	動作表示	磁気反転式 (手動復帰)
	運転表示	LED表示 (緑色)
接点容量	引外し用 1a	閉路AC250V 4A，開路AC250V 1.5A (cos =0.4) (動作時ON)
	警報用 1a	
消費VA	5VA	
準拠規格	JEC-2511	
その他	試験ボタン (強制動作)付	
質量	1.4kg	
希望小売価格 [円]	33,050	
納期		

標準品 準標準品 受注品

静止形不足電圧継電器

形式	QH-UV1	
商品コード	JA1-U1	
引外し方式	電圧引外し	
定格電圧	AC110V	
動作値整定	60 - 65 - 70 - 75 - 80 - 85 - 90 - 95 - 100V	
動作時間整定	0.1 - 0.2 - 0.5 - 1 - 1.5 - 2 - 2.5 - 3 - 4 - 5 - 6 - 8 - 10秒	
表示	始動表示	LED表示 (赤色)
	動作表示	磁気反転式 (手動復帰)
	運転表示	LED表示 (緑色)
接点容量	引外し用 1a	閉路AC250V 4A，開路AC250V 1.5A (cos =0.4) (動作時ON)
	警報用 1a	
消費VA	8VA	
準拠規格	JEC-2511	
その他	試験ボタン (強制動作)付	
質量	1.4kg	
希望小売価格 [円]	33,050	
納期		

標準品 準標準品 受注品



静止形地絡方向継電器

形式	QH-DG3 (受電用)		QH-DG4 (分岐用)
商品コード	JA1-G3		JA1-H4
引外し方式	電圧引外し, 電流引外し		
零相電圧整定値	完全地絡時零相電圧3810Vの 2.5 - 5 - 7.5 - 10 - 12.5%	-	
零相電流整定値	0.1 - 0.2 - 0.3 - 0.4 - 0.6A (ZCT一次側)		
動作時間整定	瞬時 - 0.2 - 0.3 - 0.4 - 0.6秒		
動作特性	動作時間	整定電流値の130%入力にて ±30ms 整定電流値の400%入力にて -40ms ~ +0ms (整定電圧値の150%の電圧印加時)	
	零相電流	整定電流値の ±10% 以内 (整定電圧値の150%の電圧印加時)	
	零相電圧	整定電圧値の ±25% 以内 (整定電流値の150%の電流通電時)	
表示	動作	磁気反転式, 手動復帰 (橙色)	
	零相電流	LED表示 (赤色)	
	零相電圧	LED表示 (赤色)	
	運転	LED表示 (緑色)	
復帰方式	機能設定スイッチ切替 自動-手動		
試験ボタン	あり (強制動作、赤色)		
接点容量	常時開路	閉路 AC110V, 10A	
	接点 1a	開路 AC110V, 7.5A (cos =0.4) DC125V, 0.4A (L/R=7ms)	
	電流引外し 接点 2c	AC110V, 7.5A (cos =0.5)	
	警報用 1a	閉路 AC110V, 1.5A (cos =0.4) DC125V, 0.1A (L/R=7ms)	
定格操作電圧	AC110V (AC90 ~ 120V), 50 / 60Hz		
周波数 (機能設定スイッチ切替)	50Hz ~ 60Hz		
消費VA	7VA以下 (動作時)	6VA以下 (動作時)	
動作位相角	非接地系 : 遅れ45° ±20°, 進み135° ±20° PC接地系 : 遅れ70° ±15°, 進み110° ±15°		
準拠規格	JIS C 4609 高圧受電用地絡方向継電装置		
質量	1.9kg		
希望小売価格 (円)	113,330		
納期			

標準品 準標準品 受注品

適用

地絡方向継電器は、零相変流器 (ZCT) と零相基準入力装置 (ZPD) を組合せて使用します。地絡継電器は、零相変流器 (ZCT) と組合せて使用します。組合せ可能な ZCT 及び ZPD は下表の通りです。

零相変流器

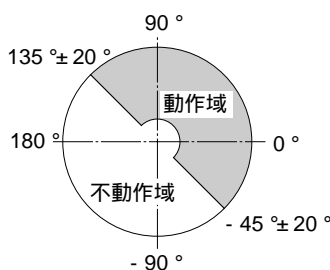
品名	貫通形ZCT					分割形ZCT	
	ZCT-561A	ZCT-562A	ZCT-653	ZCT-654	ZCT-906	ZCT-451D	ZCT-654D
形式	ZCT-561A	ZCT-562A	ZCT-653	ZCT-654	ZCT-906	ZCT-451D	ZCT-654D
商品コード	HZ1JC-100J1	HZ1JC-200J1	HZ1JC-300A	HZ1JC-400A	HZ1JC-600C	HZ1JC-100ID	HZ1JC-400AD
定格電流	100A	200A	300A	400A	600A	100A	400A
定格一次電圧	3.3/6.6kV 50/60Hz共用						
最大使用電圧	6.9kV						
耐電圧	AC22kV 1分間						
過電流強度	定格一次電流の40倍(零相分を含まない)1秒間						
絶縁階級	6号A						
適合機種	QH-DG3, QH-DG4, QH-GR3,						
希望小売価格 (円)	15,000	15,000	25,000	25,000	60,000	75,000	90,000
納期							

標準品 準標準品 受注品

零相基準入力装置

構造	屋内エポキシ樹脂ポスト磚子形
形式	ZPD-1
商品コード	HZ1JD
定格電圧 (kV)	7.2
静電容量 (pF)	250 × 3
絶縁階級	6号A AC22kV / 1分間, 雷インパルス60kV
希望小売価格 (円)	94,400
納期	

動作位相角 (非接地系)



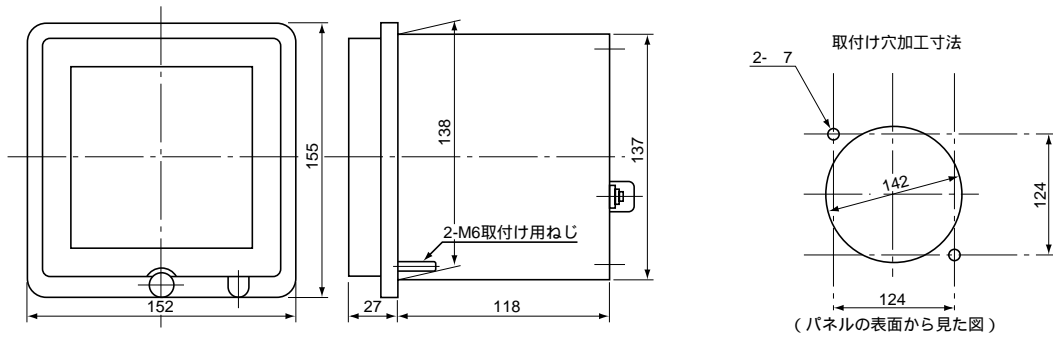
静止形地絡継電器

形式	QH-GR3	
商品コード	JA1-F3	
引外し方式	電圧, 電流引外し	
動作電流整定	0.1 - 0.2 - 0.3 - 0.4 - 0.6 - 0.8A	
動作時間	整定電流値130%入力で0.1 - 0.3秒 整定電流値400%入力で0.1 - 0.2秒	
表示	動作表示	磁気反転式 (手動復帰)
	運転表示	LED表示 (緑色)
接点容量	引外し用 2c	閉路AC250V 10A (cos =0.4), DC125V 10A (L/R=7ms) 開路AC110V 7.5A (最大AC250V 825VA) (cos =0.4) DC100V 1.2A (最大DC125V 120W) (L/R=7ms)
	警報用 1a	AC110V 2A (最大AC250V 220VA), DC24V 2A (DC125V 0.1A)
	消費VA	5VA以下 (動作時)
準拠規格	JIS C 4601	
その他	試験ボタン (強制動作)付	
質量	1.7kg	
希望小売価格 (円)	28,330	
納期		

標準品 準標準品 受注品

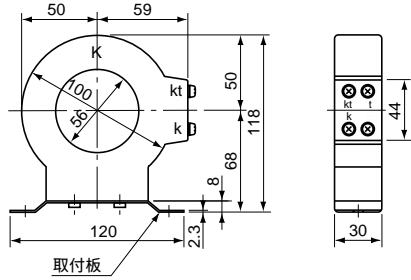
外形寸法図〔単位：mm〕

(1) 過電流継電器，過・不足電圧継電器，地絡継電器，地絡方向継電器共通

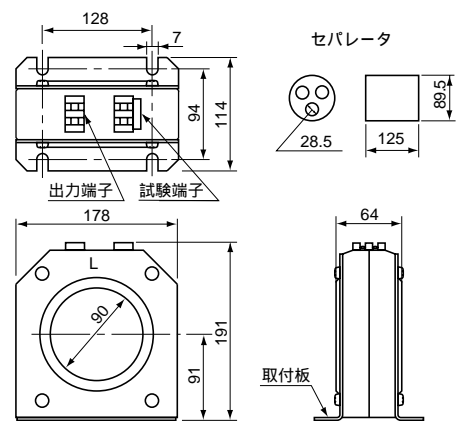


(2) 付属品
零相変流器

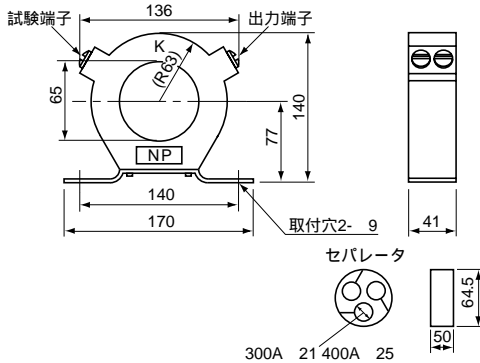
ZCT-561A, 562A形



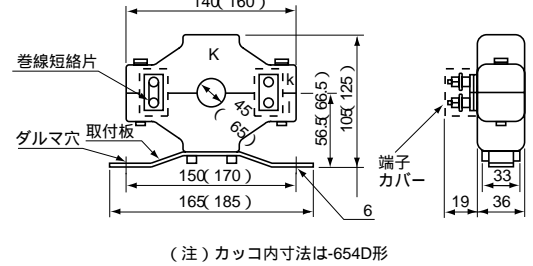
ZCT-906形



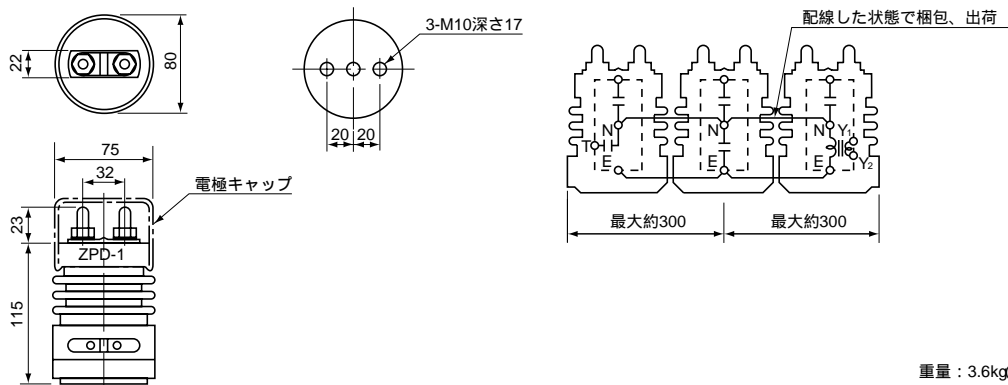
ZCT-653, 654形



ZCT-451D, 654D形



零相基準入力装置



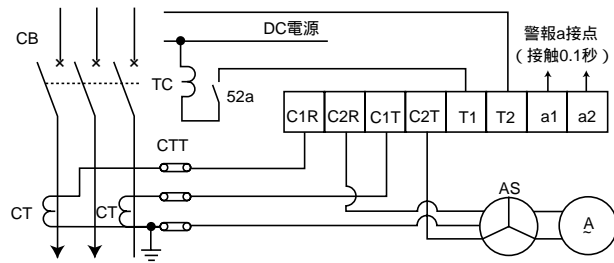
Q7
静止形保護継電器



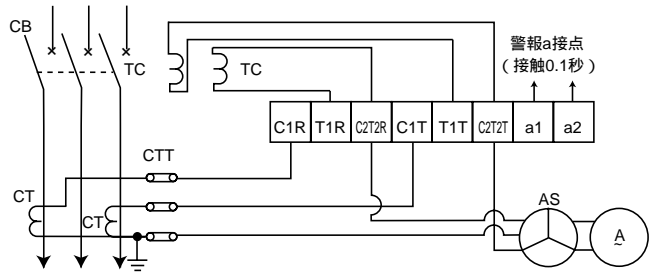
外部接続図

(1) 過電流継電器

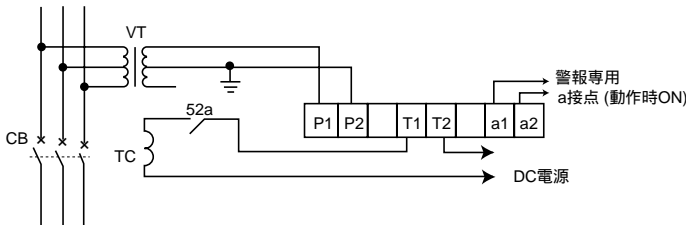
電圧引外し方式 (QH-OC1形)



電流引外し方式 (QH-OC2形)

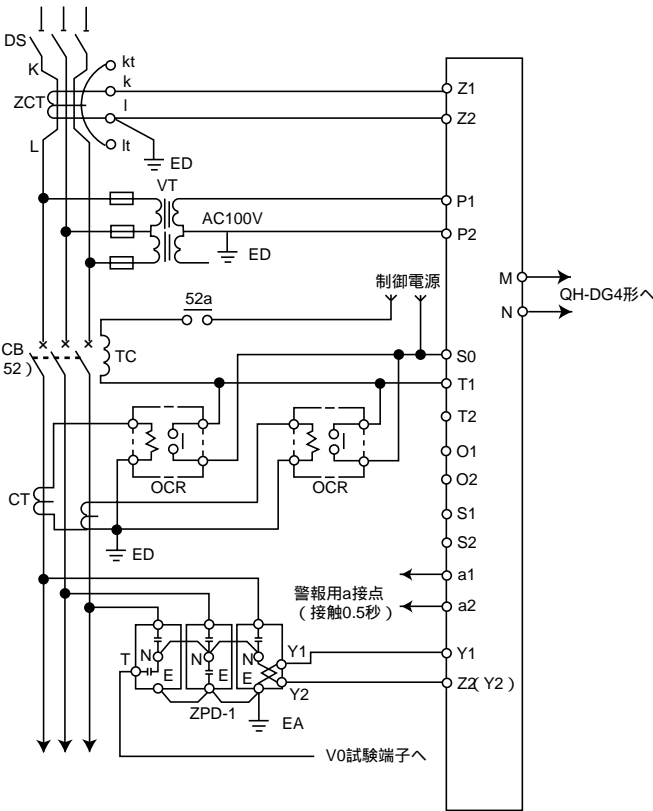


(2) 過電圧・不足電圧継電器

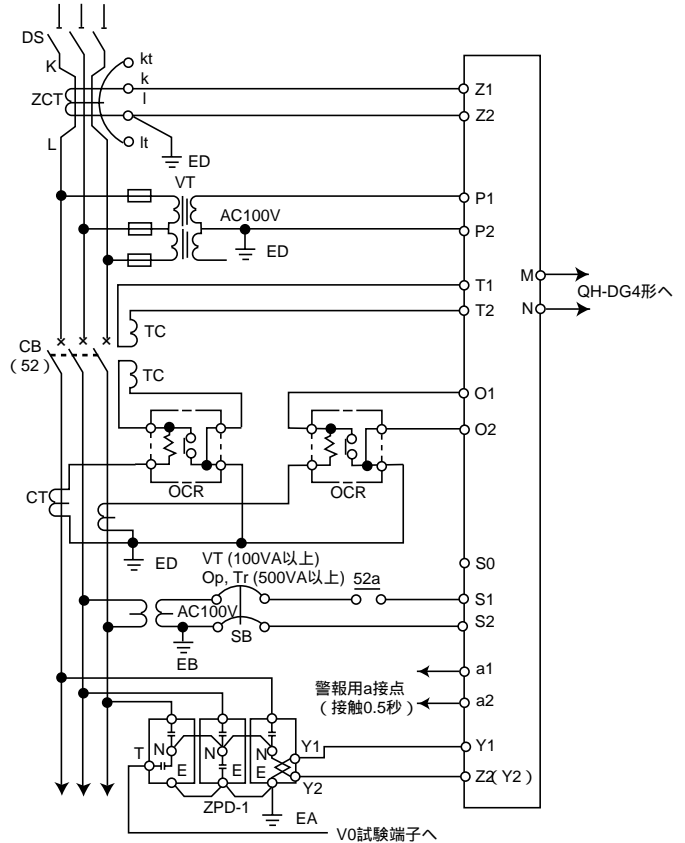


(3) 地絡方向継電器

電圧引外し方式 (QH-DG3形)



電流引外し方式 (QH-DG3形)



注. EA, EB, EDはそれぞれA種接地, B種接地, D種接地を表します。

Q7

静止形保護継電器

静止形過電流保護継電器動作特性

