

お客様 各位

## ミニコンタクタSC-Mシリーズ電磁接触器・サーマルリレー生産中止のお知らせ 【記載内容の一部変更】

拝啓 貴社ますますご清栄のこととお慶び申し上げます。  
 平素は弊社標準機器をご愛顧賜りまして、厚く御礼申し上げます。  
 掲記の件、下記のとおり生産中止を実施させていただきますので、ご高覧の上、ご高配の程何卒宜しく願い申し上げます。  
 2011年10月11日付けRep. (No.C11010)にてご案内差し上げた生産中止時期につきまして、ラストオーダー時期および生産中止時期の見直しを行いましたので、下記ご参照頂きたく存じます。  
 また、お手数をお掛けして誠に恐縮ですが、貴社関連部門へ本内容をご連絡くださいます様、ご協力の程 併せてお願い申し上げます。

敬具

### 記

製品名	電磁接触器 サーマルリレー オプション品																							
シリーズ、名称	ミニコンタクタSC-Mシリーズ																							
形式	<table border="1"> <thead> <tr> <th>製品</th> <th>形式</th> </tr> </thead> <tbody> <tr> <td rowspan="2">電磁接触器</td> <td>SC-M01、SC-M02 (RMを含む)</td> </tr> <tr> <td>SC-M01/G,G1,G2、SC-M02/G,G1,G2 (RMを含む)</td> </tr> <tr> <td>サーマルリレー</td> <td>TK-M0、TK-M0Q</td> </tr> <tr> <td rowspan="7">オプション</td> <td>補助接点ユニット</td> <td>SZ-MA□、SZ-MAS□ (電磁接触器用)、TZ-MA10 (サーマルリレー用)</td> </tr> <tr> <td>コイルサージ吸収ユニット</td> <td>SZ-MZ1,MZ2,MZ3</td> </tr> <tr> <td>インターロックユニット</td> <td>SZ-MRM</td> </tr> <tr> <td>可逆導体キット</td> <td>SZ-MRWC</td> </tr> <tr> <td>電子タイマユニット</td> <td>SZ-MT2、SZ-MT5</td> </tr> <tr> <td>単独設置用入力端子</td> <td>SZ-MHT (サーマルリレー用)</td> </tr> <tr> <td>単独設置用ベース</td> <td>SZ-MHB (サーマルリレー用)</td> </tr> </tbody> </table> <p>* 上記形式の全ての応用品を含む 上記の表中□印は接点構成を意味する。</p>		製品	形式	電磁接触器	SC-M01、SC-M02 (RMを含む)	SC-M01/G,G1,G2、SC-M02/G,G1,G2 (RMを含む)	サーマルリレー	TK-M0、TK-M0Q	オプション	補助接点ユニット	SZ-MA□、SZ-MAS□ (電磁接触器用)、TZ-MA10 (サーマルリレー用)	コイルサージ吸収ユニット	SZ-MZ1,MZ2,MZ3	インターロックユニット	SZ-MRM	可逆導体キット	SZ-MRWC	電子タイマユニット	SZ-MT2、SZ-MT5	単独設置用入力端子	SZ-MHT (サーマルリレー用)	単独設置用ベース	SZ-MHB (サーマルリレー用)
製品	形式																							
電磁接触器	SC-M01、SC-M02 (RMを含む)																							
	SC-M01/G,G1,G2、SC-M02/G,G1,G2 (RMを含む)																							
サーマルリレー	TK-M0、TK-M0Q																							
オプション	補助接点ユニット	SZ-MA□、SZ-MAS□ (電磁接触器用)、TZ-MA10 (サーマルリレー用)																						
	コイルサージ吸収ユニット	SZ-MZ1,MZ2,MZ3																						
	インターロックユニット	SZ-MRM																						
	可逆導体キット	SZ-MRWC																						
	電子タイマユニット	SZ-MT2、SZ-MT5																						
	単独設置用入力端子	SZ-MHT (サーマルリレー用)																						
	単独設置用ベース	SZ-MHB (サーマルリレー用)																						
生産中止理由	後継機種である新形電磁接触器・開閉器、サーマルリレーSKシリーズ発売による。																							
代替機種	SKシリーズ電磁接触器・開閉器、サーマルリレー (詳細は添付資料およびSKシリーズ発売通知 (RepNo.:A11011およびA11014) をご確認ください)																							
生産中止時期	2012年9月末日																							
添付資料	電磁開閉器仕様比較SKシリーズ - SC-Mシリーズ																							
ラストオーダー対応	2012年6月末日																							
補用品対応	補用品対応は致しません。																							
その他	<ul style="list-style-type: none"> <li>・本シリーズのCCC認証につきましては、2012年8月末で失効致します。</li> <li>・ラストオーダーを頂いた際に、物量が特に多い製品や工場側の在庫が無い製品につきましては、生産中止時期までにすべて出荷されない可能性があります。</li> </ul>																							

電磁開閉器 仕様比較

SK シリーズ - SC-M シリーズ



1. 新旧形式

1.1 電磁接触器本体

制御コイル	非可逆形		可逆形	
	SK シリーズ (新)	SC-M シリーズ (旧)	SK シリーズ (新)	SC-M シリーズ (旧)
交流操作	SK06A	SC-M01	SK06AR	SC-M01RM
	SK09A	SC-M02	SK09AR	SC-M02RM
	SK12A	—	SK12AR	—
直流操作 (標準)	SK06G	SC-M01/G	SK06GR	SC-M01RM/G
	SK09G	SC-M02/G	SK09GR	SC-M02RM/G
	SK12G	—	SK12GR	—
直流操作 (低消費)	SK06L	SC-M01/G1	SK06LR	SC-M01RM/G1
		SC-M01/G2		SC-M01RM/G2
	SK09L	SC-M02/G1	SK09LR	SC-M02RM/G1
		SC-M02/G2		SC-M02RM/G2
SK12L	—	SK12LR	—	

1.2 オプション

品名	仕様	形式	
		SKシリーズ (新)	SC-Mシリーズ (旧)
補助接点ユニット	4a	SZ1KA40	SZ-MA40
	3a1b	SZ1KA31	SZ-MA31
	2a2b	SZ1KA22	SZ-MA22
	1a3b	SZ1KA13	SZ-MA13
	4b	SZ1KA04	SZ-MA04
	2a	SZ1KA20	SZ-MA20
	1a1b	SZ1FA11	SZ-MA11
	2b	SZ1KA02	SZ-MA02
	1a	SZ1FA11 (1a1b)	SZ-MAS10
	1b	SZ1FA11 (1a1b)	SZ-MAS01
コイルサージ吸収ユニット		SZ1KZ1	SZ-MZ1
		SZ1KZ2 (125V以下)	SZ-MZ2
		SZ1KZ3 (125V以上)	
		SZ1KZ1 (48V以下)	SZ-MZ3
		SZ1KZ2 (48~125V)	
	SZ1KZ3 (125V以上)		
インターロックユニット		SZ1KRM	SZ-MRM
可逆導体キット		SZ1KRW1W	SZ-MRWC
電子タイマユニット		(無し)	SZ-MT2
		(無し)	SZ-MT5

This material and the information herein is the property of Fuji Electric FA Components & Systems Co., Ltd. They shall be neither reproduced, copied, lent, or disclosed in any way whatsoever for the use of any third party, nor used for the manufacturing purposes without the express written consent of Fuji Electric FA Components & Systems Co., Ltd.

新規作成 2011-10-05。③ 1.2 項旧シリーズオプションの形式訂正、補助1極の代替品の( )書き追加。2011-11-04

REVISIONS

	DATE	NAME	APPROVED
DRAWN	2011-11-04	有吉	[Signature]
CHECKED	2011-11-04	大又保	

Fuji Electric FA Components & Systems Co., Ltd.

DWG. NO.

FIN0291142

1/3

a

## 2. 仕様比較

### 2.1 性能

形式	SK06□ (新)	SC-M01 (旧)	SK09□ (新)	SC-M02 (旧)	SK12□ (新)
使用周囲温度	-5~+55°C		-5~+55°C		-5~+55°C
開放熱電流(定格通電電流)	20A		20A		20A
三相かご形	200-240V	0.75kW 6A	1.5kW 9A		2.2kW 12A
モータ容量	380-440V	2.2kW 6A	3.7kW 9A		5.5kW 12A
(AC-3)	500-550V	2.7kW 5A	3.7kW 7A	6.5A	5.5kW 9A
抵抗負荷容量	200-240V	20A	20A		20A
(AC-1)	380-440V	20A	20A		20A
閉路電流容量	220V	72A	108A		144A
	440V	72A	108A		144A
遮断電流容量	220V	60A	90A		120A
	440V	60A	90A		120A
耐久性	機械的	1000 万回	500 万回	1000 万回	500 万回
	電氣的	100 万回		100 万回	

### 2.2 制御コイル

#### 交流操作

形式	SK□A(新)	SC-M□(旧)
製作可能電圧範囲	AC24~500V	
電磁石容量 (50/60Hz)	投入時	22 / 25 VA
	保持時	4.5 / 4.5 VA
	損失	1.2 / 1.3 W
サージ吸収素子	別売 (バリスタ)	別売 (CR)
補助接点の増設	可(4極)	

#### 直流操作(標準)

形式	SK□G(新)	SC-M□/G(旧)
製作可能電圧範囲	DC12~220V	
電磁石容量	投入時	2.4W
	保持時	2.4W
サージ吸収素子	内蔵 (バリスタ)	別売 (ダイオード)
補助接点の増設	可(4極)	

#### 直流操作(低消費)

形式	SK□L(新)	SC-M□/G1(旧)	SC-M□/G2(旧)
製作可能電圧範囲	DC12~48V	DC24V	
電磁石容量	投入時	1.2W	2W
	保持時	1.2W	2W
サージ吸収素子	内蔵 (バリスタ)	別売 (ダイオード)	
補助接点の増設	可(2極)	不可	可(2極)

This material and the information herein is the property of Fuji Electric FA Components & Systems Co., Ltd. They shall be neither reproduced, copied, lent, or disclosed in any way whatsoever for the use of any third party, nor used for the manufacturing purposes without the express written consent of Fuji Electric FA Components & Systems Co., Ltd.

新規作成 2011-10-05。③ 1.2 項旧シリーズオプションの形式訂正、補助 1 極の代替品の ( ) 書き追加。2011-11-04

REVISIONS

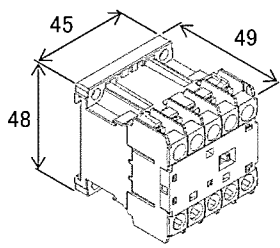
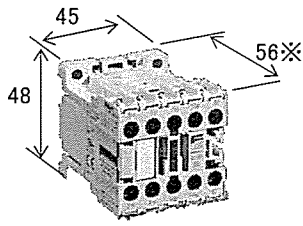
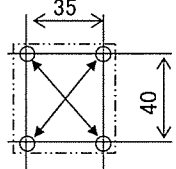
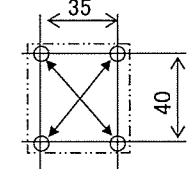
DATE	NAME	APPROVED	Fuji Electric FA Components & Systems Co., Ltd.	2 / 3
DRAWN 2011-11-04	有吉			
CHECKED 2011-11-04	下ス保	森下		

### 2.3 補助回路

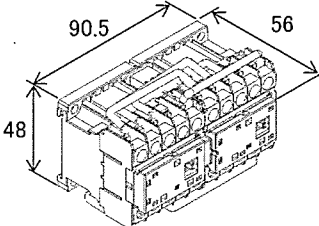
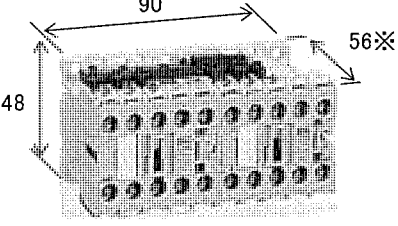
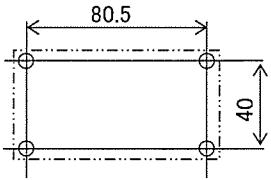
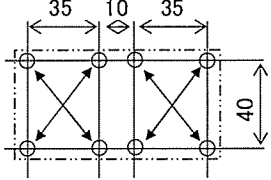
		SKシリーズ (新)		SC-Mシリーズ (旧)
		SK□ (標準)	SK□H (高容量)	
開放熱電流(定格通電電流)		10A	10A	16A
コイル負荷 定格使用電流 (AC-15)	100-120V	3A	6A	6A
	200-240V	3A	6A	6A
	380-440V	1A	6A	3A
	500-600V	0.5A	3A	1.5A
最小使用電圧・電流		DC5V 3mA	DC24V 10mA	DC17V 5mA
ミラーコンタクト		OK		

### 3. 外形比較

#### 3.1 非可逆形電磁接触器

形式	SK□ (新)	SC-M□ (旧)
外形寸法 [mm]		 ※ 直流操作形は 68mm
取付穴 [mm]	 2 × M4	 2 × M4
レール取付	可能	可能

#### 3.2 可逆形電磁接触器

形式	SK□R (新)	SC-M□RM (旧)
外形寸法 [mm]		 ※ 直流操作形は 68mm
取付穴 [mm]	 4 × M4	 4 × M4
レール取付	可能	可能

This material and the information herein is the property of Fuji Electric FA Components & Systems Co., Ltd. They shall be neither reproduced, copied, lent, or disclosed in any way whatsoever for the use of any third party, nor used for the manufacturing purposes without the express written consent of Fuji Electric FA Components & Systems Co., Ltd.

新規作成 2011-10-05。 ① 1.2 項旧シリーズの形式訂正、補助1極の代替品の( )書き追加。2011-11-04

REVISIONS

DATE	NAME	APPROVED	Fuji Electric FA Components & Systems Co., Ltd.	3 / 3
DRAWN 2011-11-04	有吉			
CHECKED 2011-11-04	大塚		DWG. NO.	FIN0291142
				a