

SRCシリーズ 電磁接触器・開閉器一部機種生産中止のお知らせ

拝啓 貴社ますますご清栄のこととお慶び申し上げます。
 平素は弊社標準機器をご愛顧賜りまして、厚く御礼申し上げます。
 掲記の件、下記のとおり生産中止を実施させていただきますので、ご高覧の上、ご高配の程
 何卒宜しくお願い申し上げます。
 また、お手数をお掛けして誠に恐縮ですが、貴社関連部門へ本内容をご連絡
 くださいます様、ご協力の程 併せてお願い申し上げます。

敬具

記

製品名	電磁接触器・開閉器													
シリーズ、名称	SRCシリーズ													
形式	<table border="1"> <thead> <tr> <th>製品</th> <th colspan="2">形式</th> </tr> </thead> <tbody> <tr> <td rowspan="2">電磁接触器</td> <td>非可逆形</td> <td>SRC3631-02/X</td> </tr> <tr> <td>可逆形</td> <td>SRC3938-06M/X</td> </tr> <tr> <td rowspan="2">電磁開閉器</td> <td>非可逆形</td> <td>SRCa3931-02/X CN, SRCa3931-02(ケースカバー付)</td> </tr> <tr> <td>可逆形</td> <td>SRCa3938-06RM/X CN, SRCa3938-06RM(ケースカバー付)</td> </tr> </tbody> </table> <p style="text-align: right;">*上記形式の全ての応用品を含む</p>	製品	形式		電磁接触器	非可逆形	SRC3631-02/X	可逆形	SRC3938-06M/X	電磁開閉器	非可逆形	SRCa3931-02/X CN, SRCa3931-02(ケースカバー付)	可逆形	SRCa3938-06RM/X CN, SRCa3938-06RM(ケースカバー付)
製品	形式													
電磁接触器	非可逆形	SRC3631-02/X												
	可逆形	SRC3938-06M/X												
電磁開閉器	非可逆形	SRCa3931-02/X CN, SRCa3931-02(ケースカバー付)												
	可逆形	SRCa3938-06RM/X CN, SRCa3938-06RM(ケースカバー付)												
生産中止理由	後継機種である新形電磁接触器・開閉器、サーマルリレーSKシリーズ発売による。													
代替機種	SKシリーズ電磁接触器・開閉器、サーマルリレー (詳細は添付資料およびSKシリーズ発売通知 (RepNo.:A11011) をご確認ください)													
生産中止時期	2012年9月末日を予定													
添付資料	<ul style="list-style-type: none"> ・電磁開閉器仕様比較 SK-SRC3631-02 ・電磁開閉器仕様比較 SK-SRC3938-06 ・SRCa3931-02ケースカバー付置換 仕様比較 ・SRCa3938-06ケースカバー付 置換え 仕様比較 													
ラストオーダー対応	2012年9月末日													
補用品対応	当該製品のコイル・接点につきましては生産中止後7年間供給致します。 尚、外部環境の変化等により供給時期が変更となる場合には事前にご連絡致します。													
その他	ございません。													

電磁開閉器 仕様比較

SKシリーズ - SRC3631-02/X
SRCa3931-02/X CN



1. 新旧形式

品名	SKシリーズ (新)		SRCシリーズ (旧)
	主回路 200V	主回路 400V	
電磁接触器	SK12A	SK06A	SRC3631-02/X
電磁開閉器	SK12AW	SK06AW	SRCa3931-02/X CN

2. 電磁接触器の仕様比較

形式		SKシリーズ (新)		SRCシリーズ (旧)	
		SK06□	SK12□	SRC3631-02/X	
使用周囲温度		-5 ~ +55°C		-5 ~ +50°C	
レール取付		可能		可能	
定格絶縁電圧		690V		500V	
定格インパルス耐電圧		6kV		無 (4kV 相当)	
主回路	開放熱電流(定格通電電流)		20A		20A
	三相かご形 モータ容量 (AC-3)	200-240V	0.75kW 6A	2.2kW 12A	2.2kW 11A
		380-440V	2.2kW 6A	5.5kW 12A	2.2kW 6A
		500-550V	2.7kW 5A	5.5kW 9A	2.2kW 5A
	抵抗負荷容量 (AC-1)	200-240V	20A		20A
		380-440V	20A		20A
	閉路電流容量	220V	72A	144A	132A
		440V	72A	144A	72A
遮断電流容量	220V	60A	120A	110A	
	440V	60A	120A	60A	
耐久性	機械的		1000 万回		1000 万回
	電氣的(AC-3,400V)		100 万回		100 万回
コイル	製作可能電圧範囲		AC24~500V		AC24~440V
	電磁石容量	投入時	25VA		55VA
		保持時	4.5VA		11VA
	損失		1.3W		2.5W
補助回路	開放熱電流(定格通電電流)		10A		10A
	コイル負荷 定格使用電流 (AC-15)	100-120V	3A		6A
		200-240V	3A		6A
		380-440V	1A		4A
		500-600V	0.5A		4A
最小使用電圧・電流		DC5V 3mA		DC24V 10mA	
ミラーコンタクト		OK		無	
応用品	コイルサージ吸収素子		別売品		無
	補助接点ユニット		4 極 / 2 極		無
	動作表示ユニット		別売品		無
	端子カバー		標準装備		無

This material and the information herein is the property of Fuji Electric FA Components & Systems Co., Ltd. They shall be neither reproduced, copied, lent, or disclosed in any way whatsoever for the use of any third party, nor used for the manufacturing purposes without the express written consent of Fuji Electric FA Components & Systems Co., Ltd.

REVISIONS			
新規作成	2011-10-26。		
	③ 3 項表中の SRC のシリーズ名訂正, 項番訂正 2011-12-16。		

DATE	2011-12-16	NAME	有吉	APPROVED	Fuji Electric FA Components & Systems Co., Ltd.	1/3
DRAWN						
CHECKED	2011-12-19		久保	新	DWGNO	FIN0291143

3. サーマルリレーの仕様比較

		SKシリーズ (新)	SRCシリーズ (旧)	
形式		TK12	TR-0	
消費電力		1.4 VA/極	1.6 VA/極	
トリップクラス		10A	10A	
補助回路	接点構成	1a1b	1c	
	開放熱電流(定格通電電流)	5A	3A	
	コイル負荷	24V	1.1A	
	定格使用電流 (DC-13)	100-120V	0.28A	0.3A
		200-240V	0.14A	0.15A
最小使用電圧・電流		DC5V 3mA	DC24V 10mA	
保護	過負荷検出 (2極)	※1	標準	
	過電流検出 (3極)	標準	応用品	
	欠相検出	標準	製作不可	
周囲温度補償		有	有	
リセット方式		手動 / 自動	手動 / 自動	
出荷後のリセット方式の切換え		可能	不可能	
トリップ表示		有	有	
応用品	ダイヤルカバー	標準装備	無	
	端子カバー	標準装備	無	

※1: SKシリーズは3相全てにヒートエレメントを備えたものが標準です。

単相回路や直流回路でもサーマルリレーの全ての相に電流が流れるように配線してください。

サーマルリレーのヒートエレメント定格の比較

三相かご形モータ 適用容量		電磁開閉器形式と付属サーマルリレーの形式	
		新	旧
		SK12□W	SRGa3931-02/X CN
4P 400V	4P 200V	TK12	TR-0
		0.1 ~ 0.15 A	0.1 ~ 0.15A
		0.13 ~ 0.2 A	0.15 ~ 0.24A
		0.18 ~ 0.27 A	—
0.1 kW		0.24 ~ 0.36 A	0.24 ~ 0.36A
		0.34 ~ 0.52 A	0.36 ~ 0.54A
0.2 KW	0.1 kW	0.48 ~ 0.72 A	0.48 ~ 0.72A
		0.64 ~ 0.96 A	0.64 ~ 0.96A
0.4 kW		0.8 ~ 1.2 A	0.8 ~ 1.2A
	0.2 kW	0.95 ~ 1.45 A	0.95 ~ 1.45A
0.75 kW		1.4 ~ 2.1 A	1.4 ~ 2.2A
	0.4 KW	1.7 ~ 2.6 A	1.7 ~ 2.6A
		2.2 ~ 3.4 A	2.2 ~ 3.4A
1.5 kW	0.75 KW	2.8 ~ 4.2 A	2.8 ~ 4.2A
2.2 KW		4 ~ 6 A	4 ~ 6A
	1.5 kW	5 ~ 7.5 A	5 ~ 8A
3.7 KW		6 ~ 9 A	6 ~ 9A
	2.2 KW	7 ~ 10.5 A	7 ~ 11A
5.5 kW		9 ~ 13 A	—

This material and the information herein is the property of Fuji Electric FA Components & Systems Co., Ltd. They shall be neither reproduced, copied, lent, or disclosed in any way whatsoever for the use of any third party, nor used for the manufacturing purposes without the express written consent of Fuji Electric FA Components & Systems Co., Ltd.

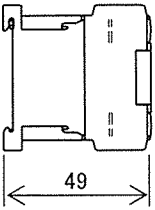
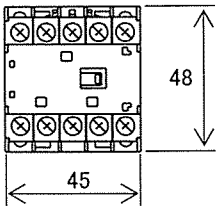
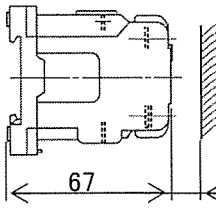
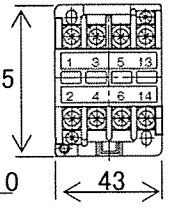
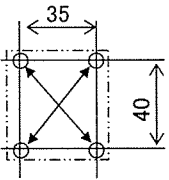
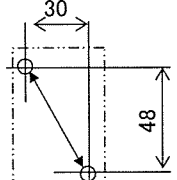
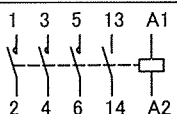
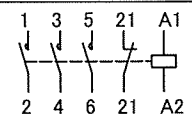
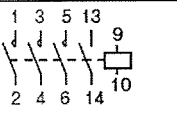
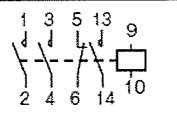
REVISIONS			
	DATE	NAME	APPROVED
	2011-12-16	有吉	
	2011-12-19	大久保	

DATE		NAME		APPROVED		Fuji Electric FA Components & Systems Co., Ltd.		2/3
DRAWN	2011-12-16	有吉				FIN0291143		a
CHECKED	2011-12-19	大久保						

新規作成 2011-10-26。
③ 3項表中のSRCのシリーズ名訂正、項番訂正 2011-12-16。

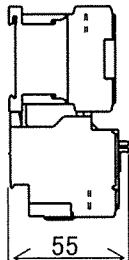
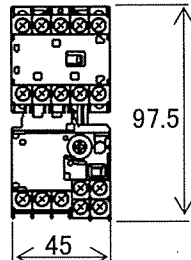
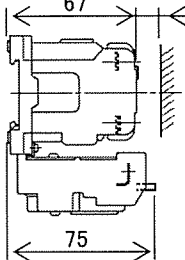
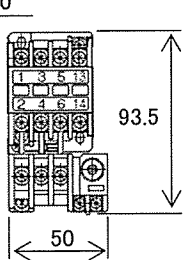
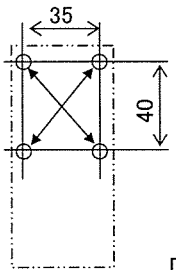
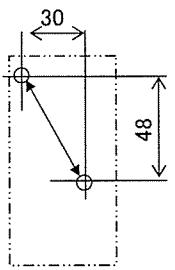
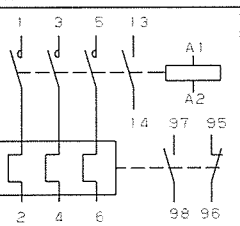
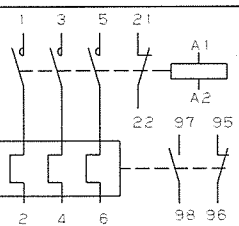
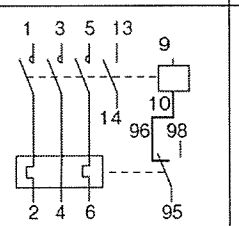
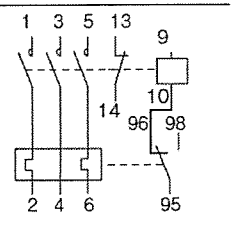
4. 外形比較

4.1 電磁接触器

新旧区分	新		旧	
形式	SK12□		SRC3631-02/X	
外形寸法 [mm]				
取付穴 [mm]	 2×M4 DIN レール取付:可能		 2×M4 DIN レール取付:可能	
接点構成	補助 1a 	補助 1b 	補助 1a 	補助 1b 

注: 補助 1b 品は補助接点の位置が変わります。

4.2 電磁開閉器

新旧区分	新		旧	
形式	SK12□W		SRCa3931-02/X CN	
外形寸法 [mm]				
取付穴 [mm]	 2×M4 DIN レール取付:可能		 2×M4 DIN レール取付:可能	
内部 接続図	補助 1a 	補助 1b 	補助 1a 	補助 1b 

注: サーマルリレーの補助接点構成が 1c → 1a1b に変わります。

This material and the information herein is the property of Fuji Electric FA Components & Systems Co., Ltd. They shall be neither reproduced, copied, lent, or disclosed in any way whatsoever for the use of any third party, nor used for the manufacturing purposes without the express written consent of Fuji Electric FA Components & Systems Co., Ltd.

新規格作成 2011-10-26。
③ 3 項表中の SRC のシリーズ名訂正, 項番訂正 2011-12-16。
REVISIONS

DATE	2011-12-16	NAME	有吉	APPROVED	Fuji Electric FA Components & Systems Co., Ltd.	3/3
DRAWN						
CHECKED	2011-12-19		天久保			
DWGNO.	FIN0291143					a

電磁開閉器 仕様比較

SK シリーズ - SRC3938-06M/X
SRCa3938-06RM/X CN



1. 新旧形式

品名	SK シリーズ (新)				SRC シリーズ (旧)
	主回路 200V, 500V		主回路 400V		
	本体	オプション	本体	オプション	
電磁接触器	SK12AR	SZ1FA11 2個	SK09AR	SZ1FA11 2個	SRC3938-06M/X
電磁開閉器	SK12AWR	SZ1FA11 2個	SK09AWR	SZ1FA11 2個	SRCa3938-06RM/X CN

注: 補助接点を 2~3 接点ご使用の場合は、オプションの補助接点ユニット SZ1FA11 を併用してください。

2. 電磁接触器の仕様比較

形式	SK シリーズ (新)		SRC シリーズ (旧)	
	SK09AR	SK12AR	SRC3938-06M/X	
使用周囲温度	-5 ~ +55°C		-5 ~ +50°C	
レール取付	可能		可能	
定格絶縁電圧	690V		500V	
定格インパルス耐電圧	6kV		無 (4kV 相当)	
主回路	開放熱電流(定格通電電流)	20A		
	三相かご形 モータ容量 (AC-3)	200-240V	1.5 kW 9A	2.2kW 12A
		380-440V	3.7 kW 9A	5.5kW 12A
		500-550V	3.7 kW 7A	5.5kW 9A
	抵抗負荷容量 (AC-1)	200-240V	20A	
		380-440V	20A	
	閉路電流容量	220V	108A	144A
440V		108A	144A	
遮断電流容量	220V	90A	120A	
	440V	90A	120A	
耐久性	機械的	1000 万回		
	電氣的(AC-3,400V)	100 万回		
コイル	製作可能電圧範囲	AC24~500V		
	電磁石容量	投入時	25VA	
		保持時	4.5VA	
	損失	1.3W		
補助回路	開放熱電流(定格通電電流)	10A		
	コイル負荷 定格使用電流 (AC-15)	100-120V	3A	
		200-240V	3A	
		380-440V	1A	
		500-600V	0.5A	
最小使用電圧・電流	DC5V 3mA			
ミラーコンタクト	OK			
応用品	コイルサージ吸収素子	別売品		
	補助接点ユニット	4 極 / 2 極		
	動作表示ユニット	別売品		
	端子カバー	標準装備		

This material and the information herein is the property of Fuji Electric FA Components & Systems Co., Ltd. They shall be neither reproduced, copied, lent, or disclosed in any way whatsoever for the use of any third party, nor used for the manufacturing purposes without the express written consent of Fuji Electric FA Components & Systems Co., Ltd.

新規作成 2011-10-26。
③ 3 項表中の SRC のシリーズ名訂正, 項番訂正 2011-12-16。
REVISIONS

DATE	NAME	APPROVED	Fuji Electric FA Components & Systems Co., Ltd.	1/4
DRAWN 2011-12-16	有吉			
CHECKED 2011-12-19	大久保		DWGNO. FIN0291144	a
		森		

3. サーマルリレーの仕様比較

		SKシリーズ (新)	SRCシリーズ (旧)	
形式		TK12	TR-0	
消費電力		1.4 VA/極	1.6 VA/極	
トリップクラス		10A	10A	
補助回路	接点構成	1a1b	1c	
	開放熱電流(定格通電電流)	5A	3A	
	コイル負荷	24V	3 A	
	定格使用電流 (AC-15)	100-120V	2.5A	6A
		200-240V	1.5A	6A
最小使用電圧・電流		DC5V 3mA	DC24V 10mA	
保護	過負荷検出 (2極)	※1	標準	
	過電流検出 (3極)	標準	応用品	
	欠相検出	標準	製作不可	
周囲温度補償		有	有	
リセット方式		手動 / 自動	手動 / 自動	
出荷後のリセット方式の切換え		可能	不可能	
トリップ表示		有	有	
応用品	ダイヤルカバー	標準装備	無	
	端子カバー	標準装備	無	

※1: SKシリーズは3相全てにヒートエレメントを備えたものが標準です。

単相回路や直流回路でもサーマルリレーの全ての相に電流が流れるように配線してください。

サーマルリレーのヒートエレメント定格の比較

三相かご形モータ 適用容量		電磁開閉器形式と付属サーマルリレーの形式	
		新	旧
		SK12□W	SRCa3938-06RM/X CN
4P 400V	4P 200V	TK12	TR-0
		0.1 ~ 0.15 A	0.1 ~ 0.15A
		0.13 ~ 0.2 A	0.15 ~ 0.24A
		0.18 ~ 0.27 A	-
0.1 kW		0.24 ~ 0.36 A	0.24 ~ 0.36A
		0.34 ~ 0.52 A	0.36 ~ 0.54A
0.2 KW	0.1 kW	0.48 ~ 0.72 A	0.48 ~ 0.72A
		0.64 ~ 0.96 A	0.64 ~ 0.96A
0.4 kW		0.8 ~ 1.2 A	0.8 ~ 1.2A
	0.2 kW	0.95 ~ 1.45 A	0.95 ~ 1.45A
0.75 kW		1.4 ~ 2.1 A	1.4 ~ 2.2A
	0.4 KW	1.7 ~ 2.6 A	1.7 ~ 2.6A
		2.2 ~ 3.4 A	2.2 ~ 3.4A
1.5 kW	0.75 KW	2.8 ~ 4.2 A	2.8 ~ 4.2A
2.2 KW		4 ~ 6 A	4 ~ 6A
	1.5 kW	5 ~ 7.5 A	5 ~ 8A
3.7 KW		6 ~ 9 A	6 ~ 9A
	2.2 KW	7 ~ 10.5 A	7 ~ 11A
5.5 kW		9 ~ 13 A	-

This material and the information herein is the property of Fuji Electric FA Components & Systems Co., Ltd. They shall be neither reproduced, copied, lent, or disclosed in any way whatsoever for the use of any third party, nor used for the manufacturing purposes without the express written consent of Fuji Electric FA Components & Systems Co., Ltd.

REVISIONS			
	DATE	NAME	APPROVED
	2011-12-16	有吉	
	2011-12-19	大久保	

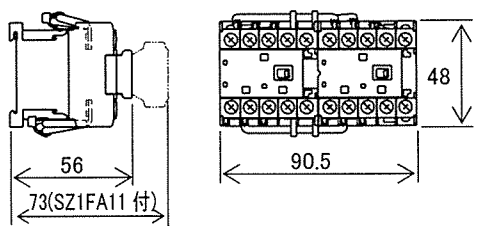
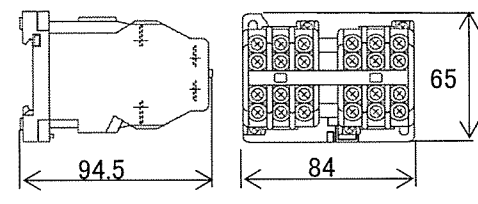
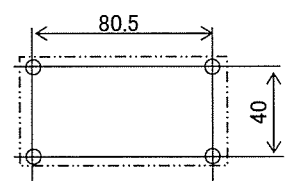
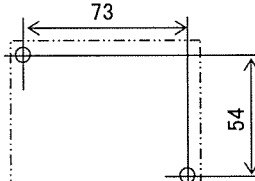
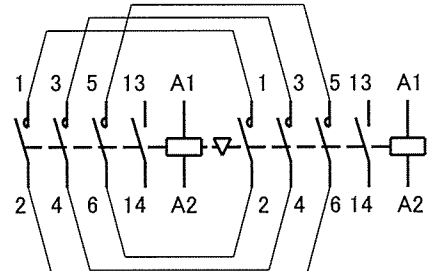
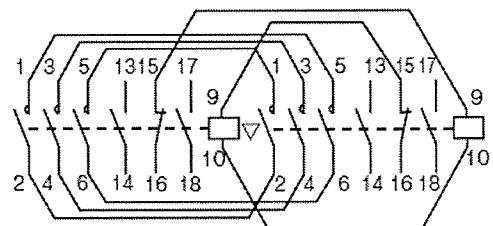
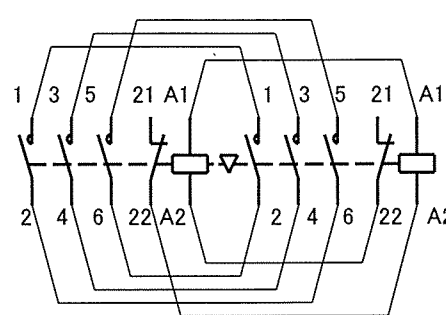
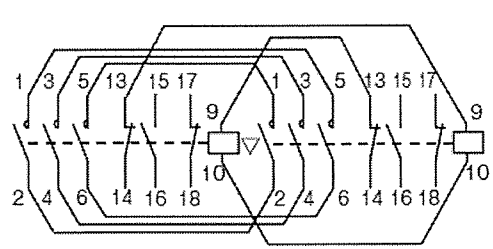
DATE		NAME		APPROVED		Fuji Electric FA Components & Systems Co., Ltd.		2/4
DRAWN	2011-12-16	有吉						
CHECKED	2011-12-19	大久保						
DWG. NO.						FIN0291144		a

新規作成 2011-10-26。

③ 3項表中のSRCのシリーズ名訂正, 項番訂正 2011-12-16。

4. 外形比較

4.1 電磁接触器

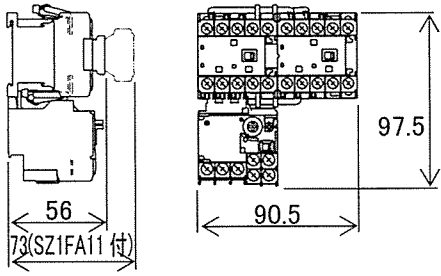
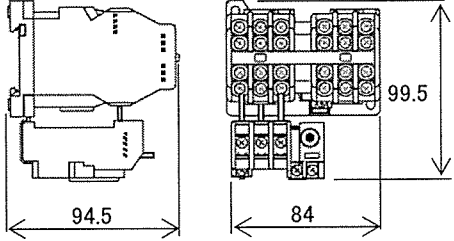
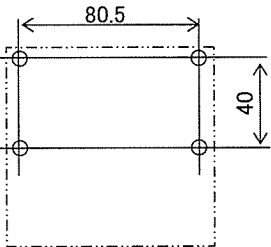
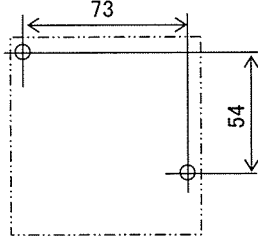
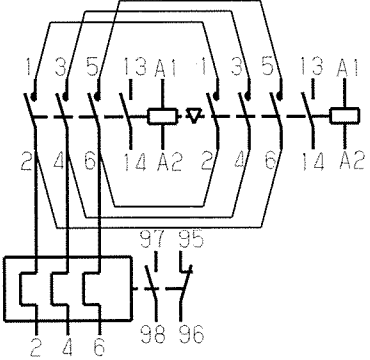
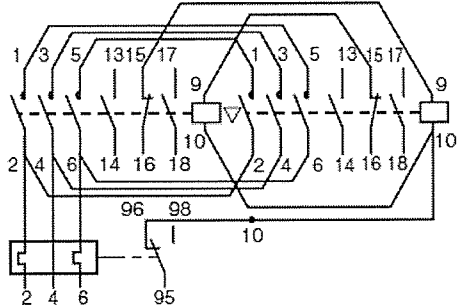
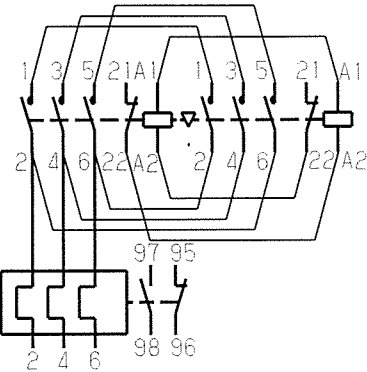
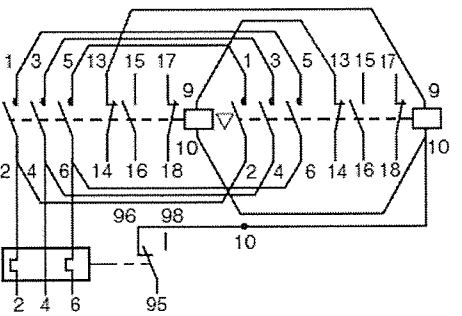
新旧区分	新	旧
形式	SK□AR	SRC3938-06M/X
外形寸法 [mm]		
取付穴 [mm]	 <p style="text-align: center;">4 × M4 DIN レール取付: 可能</p>	 <p style="text-align: center;">2 × M4 DIN レール取付: 可能</p>
内部 接続図	補助 1a × 2	補助 2a1b × 2
		
	補助 1b × 2	補助 1a2b × 2
		

This material and the information herein is the property of Fuji Electric FA Components & Systems Co., Ltd. They shall be neither reproduced, copied, lent, or disclosed in any way whatsoever for the use of any third party, nor used for the manufacturing purposes without the express written consent of Fuji Electric FA Components & Systems Co., Ltd.

新規作成 2011-10-26。
◎ 3 項表中の SRC のシリーズ名訂正、項番訂正 2011-12-16。
REVISIONS

	DATE	NAME	APPROVED	Fuji Electric FA Components & Systems Co., Ltd.	3 / 4
DRAWN	2011-12-16	有吉			
CHECKED	2011-12-19	大久保			
DWGNO.	FIN0291144				a


4.2 電磁開閉器

新旧区分	新	旧
形式	SK□AWR	SRCa3938-06RM/X CN
外形寸法 [mm]		
取付穴 [mm]	 <p style="text-align: right;">2 × M4 DIN レール取付: 可能</p>	 <p style="text-align: right;">2 × M4 DIN レール取付: 可能</p>
内部 接続図	<p>補助 1a × 2</p> 	<p>補助 2a1b × 2</p> 
	<p>補助 1b × 2</p> 	<p>補助 1a2b × 2</p> 

注: サーマルリレーの補助接点構成が 1c → 1a1b に変わります。

This material and the information herein is the property of Fuji Electric FA Components & Systems Co., Ltd. They shall be neither reproduced, copied, lent, or disclosed in any way whatsoever for the use of any third party, nor used for the manufacturing purposes without the express written consent of Fuji Electric FA Components & Systems Co., Ltd.

新規作成 2011-10-26。
③ 3 項表中の SRC のシリーズ名訂正, 項番訂正 2011-12-16。
REVISIONS

DATE	2011-12-16	NAME	有吉	APPROVED	Fuji Electric FA Components & Systems Co., Ltd.	4 4
DRAWN	2011-12-16	CHECKED	大久保			
DWGNO.	FIN0291144					

電磁開閉器 仕様比較



SW-03C - SRCa3931-02

1. 新旧形式

品名	新 SC シリーズ (新)	SRC シリーズ (旧)
電磁開閉器	SW-03C	SRCa3931-02

2. 電磁開閉器の仕様比較

		新 SC シリーズ (新)	SRC シリーズ (旧)
形式		SW-03C	SRCa3931-02
使用周囲温度[°C]		-5 ~ +40	-5 ~ +50
定格絶縁電圧[V]		690	500
定格インパルス耐電圧[kV]		6	無し(5kV 相当)
主回路	三相かご形モータ	200-240V	1.5
	定格容量[kW]	380-440V	2.2
	(AC-3)	500-550V	2.2
	三相かご形モータ	200-240V	8
	定格使用電流[A]	380-440V	6
	(AC-3)	500-550V	5
耐久性 [万回]	機械的	1000	1000
	電氣的(AC-3)	200	100
コイル	電磁石容量[VA]	投入時	90
		保持時	9
	損失[W]	2.7	2.5
補助回路	閉鎖熱電流(定格通電電流)[A]		10(10)
	コイル負荷 定格使用電流[A] (AC-15)	100-120V	6(6)
		200-240V	3(6)
		380-440V	1.5(4)
		500-600V	1.2(4)
最小使用電圧・電流		DC5V 3mA(DC24V 10mA)	

()内は単接点仕様品 SW-03HC の場合を示す。

3. サーマルリレーの仕様比較

		新 SC シリーズ (新)	SRC シリーズ (旧)	
形式		TR-0N	TR-0	
トリップクラス		10A	10A	
補助回路	接点構成	1a1b	1c	
	閉鎖熱電流(定格通電電流)[A]		5	3
	コイル負荷 定格使用電流 (AC-15)	24V	3(0.5)	3(0.3)
		100-120V	2.5(0.5)	3(0.3)
		200-240V	2(0.5)	2(0.3)
最小使用電圧・電流		DC5V 3mA	DC24V 10mA	
周囲温度補償		有	有	
リセット方式		手動 / 自動	手動 / 自動	
出荷後のリセット方式の切換え		可能	不可能	

()内は自動復帰式の場合を示す。

This material and the information herein is the property of Fuji Electric FA Components & Systems Co., Ltd. They shall be neither reproduced, copied, lent, or disclosed in any way whatsoever for the use of any third party, nor used for the manufacturing purposes without the express written consent of Fuji Electric FA Components & Systems Co., Ltd.

REVISIONS	DATE	NAME	APPROVED	DWG. NO.
DRAWN	2012-03-05	龍澤	新	FIN0291154
CHECKED	2012-03-06	深谷		

Fuji Electric FA Components & Systems Co., Ltd.		1 / 2
DWG. NO.	FIN0291154	

4. 外形比較

新旧区分 形式	新 SW-03C	旧 SRCa3931-02
外形寸法 [mm]		
取付穴 [mm]	<p>2 × M4</p>	<p>2 × M4</p>
内部 接続図	<p>補助 1a</p>	<p>補助 1a</p>

注:サーマルリレーの補助接点構成が 1c → 1a1b に変わります。

This material and the information herein is the property of Fuji Electric FA Components & Systems Co., Ltd. They shall be neither reproduced, copied, lent, or disclosed in any way whatsoever for the use of any third party, nor used for the manufacturing purposes without the express written consent of Fuji Electric FA Components & Systems Co., Ltd.

REVISIONS			
-----------	--	--	--

	DATE	NAME	APPROVED	Fuji Electric FA Components & Systems Co., Ltd.	2 / 2
DRAWN	2012-03-05	龍澤			
CHECKED	2012-03-06	深谷		DWG. NO.	FIN0291154
			新		

電磁開閉器 仕様比較

SW-0RMC,05RMC - SRCa3938-06



1. 新旧形式

品名	新 SC シリーズ (新)	SRC シリーズ (旧)
電磁開閉器	SW-0RMC、SW-05RMC	SRCa3938-06

2. 電磁開閉器の仕様比較

形式		新 SC シリーズ (新)	SRC シリーズ (旧)	
形式		SW-0RMC,05RMC	SRCa3938-06	
使用周囲温度[°C]		-5 ~ +40	-5 ~ +50	
定格絶縁電圧[V]		690	500	
定格インパルス耐電圧[kV]		6	無し(5kV 相当)	
主回路	三相かご形モータ 定格容量[kW] (AC-3)	200-240V	2.7	2.2
		380-440V	4	4
		500-550V	5.5	4.5
	三相かご形モータ 定格使用電流[A] (AC-3)	200-240V	13	11
		380-440V	9	9
		500-550V	9	9
耐久性 [万回]	機械的	1000	500	
	電氣的(AC-3)	200	100	
コイル	電磁石容量[VA]	投入時	90	70
		保持時	9	11
	損失[W]	2.7	2.5	
補助回路	閉鎖熱電流(定格通電電流)[A]		10(10)	6
	コイル負荷 定格使用電流[A] (AC-15)	100-120V	6(6)	2
		200-240V	3(6)	2
		380-440V	1.5(4)	2
		500-600V	1.2(4)	2
最小使用電圧・電流		DC5V 3mA(DC24V 10mA)	DC24V 10mA	

()内は単接点仕様品 SW-0HRMC,05HRMC の場合を示す。

3. サーマルリレーの仕様比較

形式		新 SC シリーズ (新)	SRC シリーズ (旧)	
形式		TR-0N	TR-0	
トリップクラス		10A	10A	
補助回路	接点構成	1a1b	1c	
	閉鎖熱電流(定格通電電流)[A]	5	3	
	コイル負荷 定格使用電流[A] (AC-15)	24V	3(0.5)	3(0.3)
		100-120V	2.5(0.5)	3(0.3)
		200-240V	2(0.5)	2(0.3)
最小使用電圧・電流		DC5V 3mA	DC24V 10mA	
周囲温度補償		有	有	
リセット方式		手動 / 自動	手動 / 自動	
出荷後のリセット方式の切換え		可能	不可能	

()内は自動復帰式の場合を示す。

DATE	2012-03-05	NAME	藤澤	APPROVED	Fuji Electric FA Components & Systems Co., Ltd.	1/2
DRAWN						
CHECKED	2012-03-06	藤澤			FIN0291155	
REVISIONS						

This material and the information herein is the property of Fuji Electric FA Components & Systems Co., Ltd. They shall be neither reproduced, copied, lent, or disclosed in any way whatsoever for the use of any third party, nor used for the manufacturing purposes without the express written consent of Fuji Electric FA Components & Systems Co., Ltd.

4. 外形比較

新旧区分	新	旧
形式	SW-0RMC,05RMC	SRCa3938-06
外形寸法 [mm]		
取付穴 [mm]	4 × M6 	3 × M6
内部 接続図	SW-0RMC(1b × 2 を示す) 	SRCa3938-06RM (2a1b × 2 を示す)
	SW-05RMC(1a1b × 2 を示す) 	

注: サーマルリレーの補助接点構成が 1c → 1a1b に変わります。

This material and the information herein is the property of Fuji Electric FA Components & Systems Co., Ltd. They shall be neither reproduced, copied, lent, or disclosed in any way whatsoever for the use of any third party, nor used for the manufacturing purposes without the express written consent of Fuji Electric FA Components & Systems Co., Ltd.

REVISIONS	DATE	NAME	APPROVED	Fuji Electric FA Components & Systems Co., Ltd.	2 / 2
	DRAWN	2012-03-05	藤澤		
	CHECKED	2012-03-06	深谷		
			新	DWG.NO.	FIN0291155