

お客様 各位

【生産中止予告】
直流電磁接触器SBシリーズ電磁接触器 一部機種生産中止のお知らせ

拝啓 貴社ますますご清栄のこととお慶び申し上げます。
平素は弊社標準機器をご愛顧賜りまして、厚く御礼申し上げます。
掲記の件、下記のとおり生産中止を実施させていただきますので、ご高覧の上、ご高配の程
何卒宜しく願い申し上げます。
また、お手数をお掛けして誠に恐縮ですが、貴社関連部門へ本内容をご連絡
くださいます様、ご協力の程 併せてお願い申し上げます。

敬具

記

製品名	電磁接触器・開閉器、サーマルリレー
シリーズ、名称	直流電磁接触器SBシリーズ
形式	電磁接触器：SB-2N、SB-2N/SE形 SB-2NB、SB-2NB/SE形 (機械ラッチ、主接点無極性形等全ての応用品を含む) オプション部品：(補助接点ユニット)SZ-1N/AL2, AR2 (双接点形) SZ-1N/CL1, CR1 (単接点形) (充電部保護カバー)SZ-1N/T
生産中止理由	後継機種である直流電磁接触器SB-N2形発売による。
代替機種	直流電磁接触器SB-N2形 (詳細は添付資料およびSB-N2形新商品ニュース(62C9-J-0116)をご確認ください)
生産中止時期	2014年3月末を予定
添付資料	直流電磁接触器新旧仕様比較表 (FIN0494103) 新商品ニュース 直流電磁接触器SB-N2形 (62C9-J-0116)
ラストオーダー対応	2013年12月末を予定
補用品対応	当該製品のコイル・接点につきましては生産中止後7年間供給致します。 尚、外部環境の変化等により供給時期が変更となる場合には事前にご連絡致します。
その他	他の直流電磁接触器SB-5N形～11N形は継続供給致します。

直流電磁接触器 仕様比較



SB-N2(B) — SB-2N(B)

1. 新旧形式(標準品)

1.1 電磁接触器本体

制御コイル	SB-N2 シリーズ (新)	SB-2N シリーズ (旧)
交流操作	SB-N2(2A)	SB-2N(2a)
	SB-N2(2A1B)	SB-2NB(2a1b)
	SB-N2B(2B)	SB-2NB(2b)
	SB-N2B(1A2B)	SB-2NB(1a2b)
交直両用操作	SB-N2/SE(2A)	SB-2N/SE(2a)
	SB-N2/SE(2A1B)	SB-2NB/SE(2a1b)
	SB-N2B/SE(2B)	SB-2NB/SE(2b)
	SB-N2B/SE(1A2B)	SB-2NB/SE(1a2b)

1.2 オプション

項目	SB-N2□(新)	SB-2N□(旧)
補助接点ユニット (サイトオン)※1	SZ-AS1	SZ-1N/AL2,AR2
	SZ-AS1H	SZ-1N/CL2,CR2
IC 出力用駆動ユニット (リレー式)※2	SZ-CD3,CD5	SZ-CD5
IC 出力用駆動ユニット (SSR 式)※2	SZ-CD4,CD6A	SZ-CD6A
コイルサージ吸収ユニット	SZ-Z31~SZ-Z35	—
充電部保護カバー	SZ-N1J	SZ-1N/T
端子カバー	SZ-T24	—

※1: 主回路接点構成—2B, 1A2B 適用不可。

※2: SZ-CD5,CD6A は単独設置用。

This material and the information herein is the property of Fuji Electric FA Components & Systems Co., Ltd. They shall be neither reproduced, copied, lent, or disclosed in any way whatsoever for the use of any third party, nor used for the manufacturing purposes without the express written consent of Fuji Electric FA Components & Systems Co., Ltd.

REVISIONS			
-----------	--	--	--

	DATE	NAME	APPROVED	Fuji Electric FA Components & Systems Co., Ltd.	1 3
DRAWN	2013-02-13	代島			
CHECKED	2013-02-13	澤本		DWG. NO.	FIN0494103
			新		

2. 仕様比較

2.1 性能

形式		SB-N2□(新)				SB-2N□(旧)				
		2A,2A1B		2B,1A2B		2a,2a1b		2b,1a2b		
接点構成		A 接点	B 接点	A 接点	B 接点	a 接点	b 接点	a 接点	b 接点	
主接点直列接続		2 極	単極	2 極	単極	2 極	単極	2 極	単極	
		定格容量(kW)/定格使用電流[A]	DC2,DC4	DC110V	3.7/40	—	1.5/20	2.2/30	3.7/40	—
DC220V	5.5/35			—	2.2/15	3.7/20	5.5/35	—	2.2/15	3.7/25
DC440V	7.5/20			—	—	—	7.5/25	—	—	—
DC550V	5.5/15			—	—	—	5.5/15	—	—	—
DC1	DC110V		60	—	—	30	60	—	—	30
	DC220V		60	—	—	25	60	—	—	25
	DC440V		60	—	—	10	60	—	—	10
	DC550V		50	—	—	5	50	—	—	—
	DC660V		40	—	—	—	40	—	—	—
ダイナミック ブレーキ	DC110V		—	60※1	—	—	—	60※1	—	—
	DC220V		—	60※1	—	—	—	60※1	—	—
	DC440V		—	60※1	—	—	—	60※1	—	—
開放熱電流[A]		60	50	50		60	50	50		

※1:許容通電時間 3 秒。責務は 1 倍投入・無電圧開路を適用。

2.2 制御コイル

交流操作(標準)

形式		SB-N2□(新)	SB-2N□(旧)
製作可能電圧範囲		AC24-500	AC24-440
電磁石容量 (50/60Hz)	投入時	120/135 VA	120/120 VA
	保持時	12.7/12.4 VA	15/15 VA
	損失	3.6/3.8 W	4.0/4.2 W
サージ吸収素子		別売	

交流操作(スーパーマグネット付)

形式		SB-N2□/SE(新)	SB-2N□/SE(旧)
製作可能電圧範囲		AC24-200	
電磁石容量 (50/60Hz)	投入時	105/130 VA	150/150 VA
	保持時	3.5/4.2 VA	5.5/6.0 VA
	損失	2.8/3.2 W	4.4/4.8 W
サージ吸収素子		内蔵	

直流操作(スーパーマグネット付)

形式		SB-N2□/SE(新)	SB-2N□/SE(旧)
製作可能電圧範囲		DC24-200	
電磁石容量	投入時	145 W	140 W
	保持時	2.5 W	4.5W
サージ吸収素子		内蔵	

This material and the information herein is the property of Fuji Electric FA Components & Systems Co., Ltd. They shall be neither reproduced, copied, lent, or disclosed in any way whatsoever for the use of any third party, nor used for the manufacturing purposes without the express written consent of Fuji Electric FA Components & Systems Co., Ltd.

REVISIONS			
-----------	--	--	--

	DATE	NAME	APPROVED	Fuji Electric FA Components & Systems Co., Ltd.	2/3
DRAWN	2013-02-13	代島			
CHECKED	2013-02-13	森		DWG NO.	FIN0494103
			和		

2.3 補助回路

		SB-N2 シリーズ(新)		SB-2N シリーズ (旧)
		SB-N2□(標準)	SB-N2□H(高容量)	(旧)
開放熱電流(定格通電電流)		10A		10A
コイル負荷 定格使用電流 (AC-15)	100-120V	6A	6A	6A
	200-240V	3A	6A	6A
	380-440V	1.5A	4A	4A
	500-600V	1.2A	2.5A	2.5A
最小使用電圧・電流		DC5V,3mA	DC24V,10mA	DC24V,10mA
ミラーコンタクト		適合		

3. 外形比較

3.1 交流操作

SB-N2□(新)	SB-2N□(旧)
・縦×横×奥行き[86×74×90+30(絶縁距離)]	・縦×横×奥行き[87×74×98+30(絶縁距離)]
レール取付可 取付互換性有	

3.2 交流・直流両用操作

SB-N2□/SE(新)	SB-2N□/SE(旧)
・縦×横×奥行き[112×74×124+30(絶縁距離)]	・縦×横×奥行き[112×74×126+30(絶縁距離)]
レール取付可	レール取付不可
取付互換性有	

This material and the information herein is the property of Fuji Electric FA Components & Systems Co., Ltd. They shall be neither reproduced, copied, lent, or disclosed in any way whatsoever for the use of any third party, nor used for the manufacturing purposes without the express written consent of Fuji Electric FA Components & Systems Co., Ltd.

REVISIONS			
-----------	--	--	--

	DATE	NAME	APPROVED	Fuji Electric FA Components & Systems Co., Ltd.	3 3
DRAWN	2013-02-13	代島			
CHECKED	2013-02-13	森谷		DWGNO.	FIN0494103
			本村		

直流電磁接触器 SBシリーズ

SB-N2形

直流回路用電磁接触器がモデルチェンジ!
DC660V まで適用電圧を拡大、
直流低圧回路での用途が拡がりました。

■特長

- DC-1級 DC660V 40A まで適用可能
- 安全カテゴリ-3, 4を要求される回路へ適用可能なミラーコンタクト機能付補助接点を採用
- 国内外の規格への準拠・認証規格取得
- NEO SC シリーズの豊富なオプションを共用
- 標準品で RoHS に対応、及び、トラッキング性能を向上させた難燃材料を標準採用



SB-N2形

■ご注文指定事項(形式)

①形式 SB-N2 2A1B AC200V 4a4b ④補助接点構成 ※2a2bの場合は指定不要

②主接点構成 _____ ③コイル呼び電圧 _____

■形式・種類

機種	形式	主接点構成	補助接点構成		商品コード	希望小売価格 [円]	納期
			標準	指定			
標準形	SB-N2	2A	2a2b	4a4b	SB35CAA-□■■■	35,100	◎
	②	2A1B	[22] ①	[44] ①	SB35CBA-□■■■	38,900	○
	SB-N2B	2B	—	—	SB35CCA-□22	37,160	○
	②	1A2B	—	—	SB35CDA-□22	40,900	○
スーパーマグネット付 (交流、直流両用操作形)	SB-N2/SE	2A	—	4a4b	SB35CAS-□■■■	40,400	◎
	②	2A1B	—	[44] ①	SB35CBS-□■■■	43,800	○
	SB-N2B/SE	2B	—	—	SB35CCS-□22	42,060	○
	②	1A2B	—	—	SB35CDS-□22	45,900	○
機械ラッチ形	SB-N2/VS	2A	—	4a4b	SB35CAE-□■■■	58,900	○
		2A1B	—	[44] ①	SB35CBE-□■■■	64,800	○
主接点無極性形	SB-N2Z514	2A	—	4a4b	SB35CAC-□■■■	34,200	○
	SB-N2/SEZ514	2A	—	[44] ①	SB35CAR-□■■■	46,400	○

(注1) 商品コード欄の□には、コイル電圧指定コードが、■■■には補助接点指定コードが、それぞれ入ります。
 ① []内は補助接点指定コード。4a4bの場合、補助接点ユニット(サイドオン)SZ-AS1(2個)が組合せになります。
 ② 高容量補助接点(単接点)品も製作いたします。

◎ 標準品 ○ 準標準品 □ 受注品

■制御コイル電圧

● 交流コイル品

形式	コイル呼び電圧	指定コード	コイル電圧・周波数		コイル電圧色表示
			AC		
SB-N2	AC 24V	E	24V 50Hz / 24-26V 60Hz		白色
SB-N2B	AC 48V	F	48V 50Hz / 48-52V 60Hz		白色
SB-N2Z514	AC 100V	1	100V 50Hz / 100-110V 60Hz		緑色 (標準電圧)
	AC 110V	H	100-110V 50Hz / 110-120V 60Hz		白色
	AC 120V	K	110-120V 50Hz / 120-130V 60Hz		白色
	AC 200V	2	200V 50Hz / 200-220V 60Hz		黄色 (標準電圧)
	AC 220V	M	200-220V 50Hz / 220-240V 60Hz		白色
	AC 240V	P	220-240V 50Hz / 240-260V 60Hz		白色
	AC 380V	S	346-380V 50Hz / 380-420V 60Hz		白色
	AC 400V	4	380-400V 50Hz / 400-440V 60Hz		藤色 (標準電圧)
	AC 440V	T	415-440V 50Hz / 440-480V 60Hz		白色
	AC 500V	5	480-500V 50Hz / 500-550V 60Hz		白色

(注1) 上記コイル電圧のほか、ご要求によりAC24～600Vの範囲のものを製作いたします。
 (注2) コイル呼び電圧とは、ご注文の際に制御コイル電圧指定を簡略化するために設けられた指定電圧です。コイル呼び電圧により注文された場合には、これに相当するコイル電圧範囲のコイルの付いた電磁接触器が出荷されます。この際、本体にはコイル呼び電圧ではなく、上表のコイル電圧、周波数が表示されます。

● スーパーマグネット付 (交流、直流両用操作)

形式	コイル呼び電圧	指定コード	コイル電圧・周波数		コイル電圧色表示
			AC	DC	
SB-N2/SE	24V	E	24-25V 50/60Hz	24V	白色
SB-N2B/SE	48V	F	48-50V 50/60Hz	48V	白色
SB-N2/SEZ514	100V	1	100-127V 50/60Hz	100-120V ①	緑色 (標準電圧)
	200V	2	200-250V 50/60Hz	200-240V ②	黄色 (標準電圧)

(注1) コイル電圧は、AC・DC共用です。
 ① 単相全波の直流では100～110Vになります。
 ② 単相全波の直流では200～220Vになります。

● 機械ラッチ形 (交流、直流両用操作)

形式	コイル呼び電圧	指定コード	コイル電圧・周波数		コイル電圧色表示
			AC	DC	
SB-N2/VS	24V	E	24-25V 50Hz / 60Hz	24V	白色
	48V	F	48-50V 50Hz / 60Hz	48V	白色
	100V	1	100-110V 50Hz / 60Hz	100-110V	緑色 (標準電圧)
	200V	2	200-220V 50Hz / 60Hz	200-220V	黄色 (標準電圧)

(注1) コイル電圧は、AC・DC共用です。

直流電磁接触器 SB シリーズ

SB-N2形

■主回路定格

● 主接点 2A, 2A1B の場合

・主 A 接点定格 (2 接点直列)

形式	定格容量 [kW]				定格使用電流 [A]									開放熱電流 (定格通電電流) [A]
	DC 2, 4 級				DC 2, 4 級				DC 1 級					
	110V	220V	440V	550V	110V	220V	440V	550V	110V	220V	440V	550V	660V	
SB-N2 SB-N2/SE SB-N2/VS	3.7	5.5	7.5	5.5	40	35	20	15	60	60	60	50	40	60
SB-N2Z514 SB-N2/SEZ514	2.2	3.7	6.0	—	30	25	20	—	60	60	40	—	—	60

・主 B 接点定格 (1 接点)

形式	ダイナミックブレーキ適用 ^①			開放熱電流 (定格通電電流) [A]
	閉路電流 [A]	通電時間 [秒]	使用頻度 [回/時]	
SB-N2 SB-N2/SE SB-N2/VS	60	3	600	50

① 1倍閉路・無電圧閉路条件で電氣的開閉耐久性25万回以上

● 主接点 2B, 1A2B の場合

・主 B 接点定格 (2 接点直列)

形式	定格容量 [kW]				定格使用電流 [A]									開放熱電流 (定格通電電流) [A]
	DC 2, 4 級				DC 2, 4 級				DC 1 級					
	110V	220V	440V	550V	110V	220V	440V	550V	110V	220V	440V	550V	660V	
SB-N2B SB-N2B/SE	2.2	3.7	—	—	30	20	—	—	30	25	10	5	—	50

・主 A 接点定格 (1 接点)

形式	定格容量 [kW]				定格使用電流 [A]				開放熱電流 (定格通電電流) [A]
	DC 2, 4 級				DC 2, 4 級				
	110V	220V	440V	550V	110V	220V	440V	550V	
SB-N2B SB-N2B/SE	1.5	2.2	—	—	20	15	—	—	60

■補助回路定格

開放熱電流 (定格通電電流) [A]	閉路および遮断電 流 (交流) [A]	定格使用電流 [A]						最小使用 電圧・電流 ①
		交流 定格使用電圧 [V]	AC-15 (コイル負荷)	AC-12 (抵抗負荷)	直流 定格使用電圧 [V]	DC-13 ③ (コイル負荷)	DC-12 (抵抗負荷)	
10	60 30 15 12	100 ~ 120 200 ~ 240 380 ~ 440 500 ~ 600	6 3 1.5 1.2	10 8 5 5	24 48 110 220	3 1.5 0.55 0.27	5 3 2.5 1	DC5V, 3mA

① 塵埃や腐食性ガスが存在しない通常の雰囲気において故障率は 10^{-7} レベルです。

② 補助接点ユニットの定格も上表と同一です。

③ 時定数 L/R=70msの場合

■性能

形式	主接点	定格使用電圧 [V]	定格使用電流 [A]	開閉頻度 [回/時]	耐久性 [万回以上]		性能
					機械的	電氣的 DC2,4 級	
SB-N2 SB-N2/SE	A 接点 (2 接点直列)	220	35	1200	250	50	JEM DC2・1・2-1
		440	20				JEM DC4・1・2-1
SB-N2B SB-N2B/SE	B 接点 (2 接点直列)	110	30	1200	250	25	JEM DC2・1・2-2
		220	20				JEM DC4・1・2-2
		A 接点 (1 接点)	110				20
		220	15				JEM DC4・1・2-2
SB-N2/VS	A 接点 (2 接点直列)	220	35	600	50	50	JEM DC2・2・4-1
		440	20				JEM DC4・2・4-1
SB-N2Z514 SB-N2/SEZ514	A 接点 (2 接点直列)	220	25	1200	250	25	JEM DC2・1・2-2
		440	20				JEM DC4・1・2-2

■制御コイル特性

● 交流コイル品 (SB-N2,N2B,N2Z514)

電磁石容量				損失	
投入時		保持時			
200V 50Hz	220V 60Hz	200V 50Hz	220V 60Hz	200V 50Hz	220V 60Hz
120VA	135VA	12.7VA	12.4VA	3.6W	3.8W

(注1)コイル定格は、200V 50Hz/200-220V 60Hz
 (注2)操作電圧変動範囲は定格電圧の85～110%

● スーパーマグネット付 (SB-N2/SE,N2B/SE,N2/SEZ514)

電磁石容量						損失		
投入時			保持時					
200V 50Hz	220V 60Hz	DC200V	200V 50Hz	220V 60Hz	DC200V	200V 50Hz	220V 60Hz	DC200V
105VA	130VA	125W	3.5VA	4.2VA	2.4W	2.8W	3.2W	2.4W

(注1)コイル定格は、200-250V 50Hz/60Hz DC200-240V
 (注2)操作電圧変動範囲は定格電圧の80～110%

● 機械ラッチ形 (SB-N2/VS)

瞬時電磁石容量						最小励磁時間
交流操作			直流操作			
200V 50Hz			220V 60Hz			0.3秒
投入コイル			投入コイル			
引外しコイル			引外しコイル			
85VA	120VA	100VA	140VA	95W	150W	

(注1)コイル定格は、200-220V 50Hz/60Hz DC200-220V

■規格対応

形式	適合規格		認定取得規格	
	JEM	IEC	UL	CSA
	日本	国際	アメリカ	カナダ
	JEM	IEC	UL	CSA
SB-N2, SB-N2/SE	◎	◎	◎①	◎①
SB-N2B, SB-N2B/SE	◎	◎	—	—
SB-N2/VS	◎	—	—	—
SB-N2Z514,N2/SEZ514	◎	—	—	—

(注)適用・・・◎：標準品で準拠および認定取得
 ●申請中

■オプション

オプション	形式	オプション組合せ				無極性形
		主接点構成				
		2A	2A1B	2B	1A2B	Z514
補助接点ユニット(サイドオン)	SZ-AS1	○	—	—	—	○
IC出力用コイル駆動ユニット(リレー式)①	SZ-CD3	○	○	○	○	○
IC出力用コイル駆動ユニット(SSR式)①	SZ-CD4	○	○	○	○	○
コイルサージ吸収ユニット①	SZ-Z31～Z35	○	○	○	○	○
充電部保護カバー①	SZ-N1J	○	○	○	○	—
端子カバー	SZ-T24	○	○	○	○	—

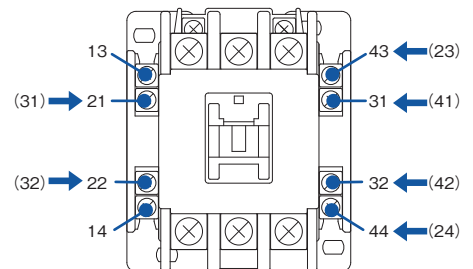
①機械ラッチ形SB-N2/VS形との組合せできません。
 ②○印：組合せ使用可 —印：組合せ使用不可

■新旧形式対比

機種	旧形		→	新形		取付け互換
	形式	主接点構成		形式	主接点構成	
標準形	SB-2N	2a	→	SB-N2	2A	有り
	SB-2NB	2a1b	→	SB-N2B	2A1B	有り
		2b	→		2B	有り
スーパーマグネット付	SB-2N/SE	2a	→	SB-N2/SE	2A	有り
		2a1b	→		2A1B	有り
		2b	→		2B	有り
機械ラッチ形	SB-2N/VS	2a	→	SB-N2/VS	2A	有り
		2a1b	→		2A1B	有り
		2b	→		1A2B	有り
主接点無極性形	SB-2NZ514	2a	→	SB-N2Z514	2A	有り
	SB-2N/SEZ514	2a	→	SB-N2/SEZ514	2A	有り

● 補助接点端子番号の変更

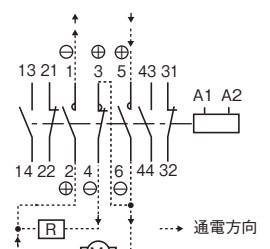
補助接点の端子番号が従来と異なりますのでご注意ください。
 () 内は旧形SB-2Nの端子番号を示す。



⚠ 注意 ご使用上の注意

- 主接点端子には、プラス、マイナスの極性があります。正しい極性でご使用ください。(右図接続例をご参照ください。)
- 取付けは垂直面に取付けるのが最適です。しかしやむをえず傾斜して取付ける場合には前後左右±30°以内にお取付けください。
- 取付けにあたっては、消弧室前方の外形寸法図に示す値以上のアークスペースを設けるようご配慮願います。(電流を遮断しない用途では不要です。)

(接続例：2A1B(2NO1NC)接点品)



(注1)R：ダイナミックブレーキ用抵抗
 ①主接点2A(2NO)接点品の場合は3番、4番のB(1NC)接点が省かれます。

直流電磁接触器 SBシリーズ

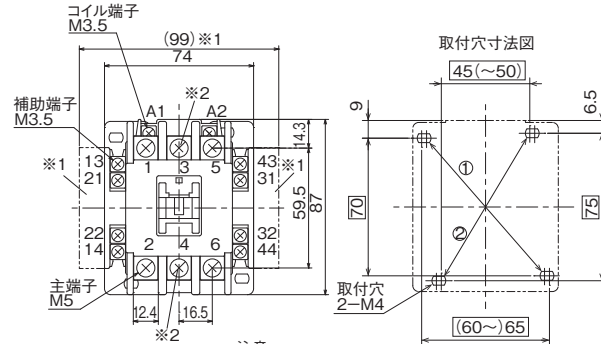
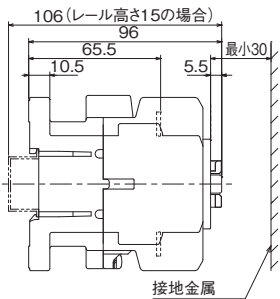
SB-N2形

■外形寸法図 (単位: mm)

SB-N2形 【SB35C□A-...】
 SB-N2B形 【SB35C□A-...】
 SB-N2Z514形 【SB35CAC-...】

※1 補助接点ユニット(サイドオン)を取り付けた場合
 (SB-N2B、N2B/SEは不可)
 ※2 主接点2Aまたは2Bの場合、3、4番端子はありません。

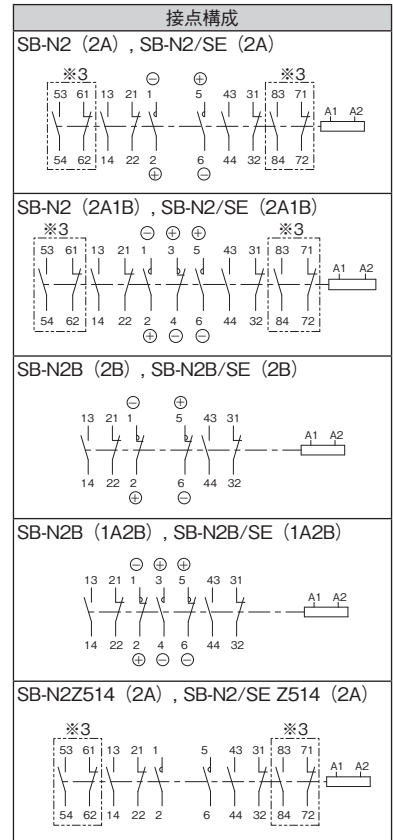
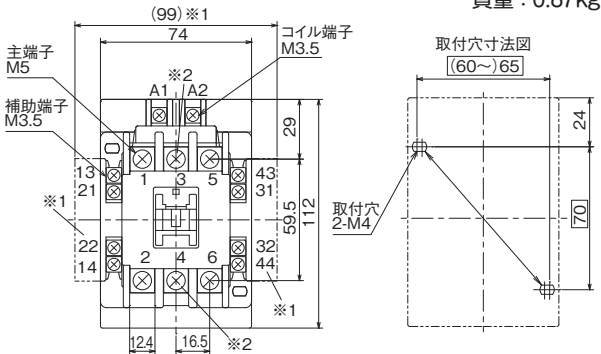
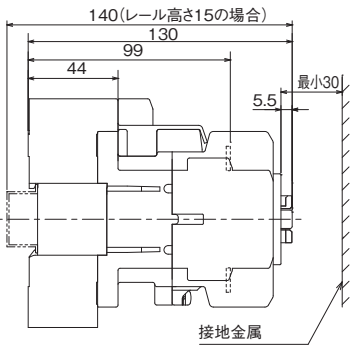
質量: 0.59kg



SB-N2/SE形 【SB35C□S-...】
 SB-N2B/SE形 【SB35C□S-...】
 SB-N2/SEZ514形 【SB35CAR-...】

注意
 対角線の取付穴2カ所で取付けてください。
 ① (60~)65×70: SB-2N,2NBと互換性あり
 ②45(～50)×75: IEC用取付穴

質量: 0.87kg

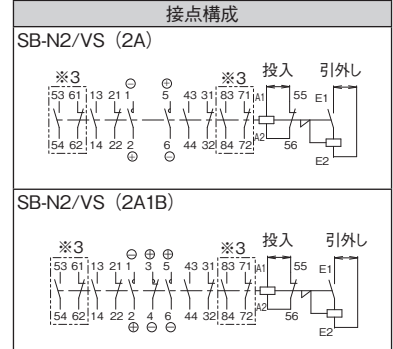
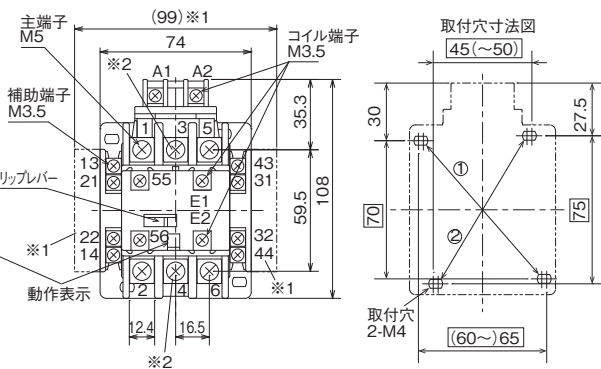
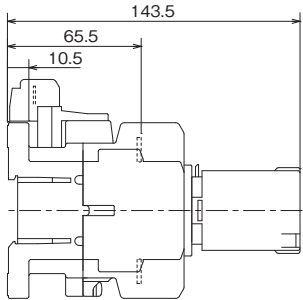


(注1) ※3 補助接点4a4bの場合
 (注2) 補助接点ユニット(ヘッドオン)の組合せ不可。

SB-N2/VS形 【SB35C□E-...】

※1 補助接点ユニット(サイドオン)を取り付けた場合
 ※2 主接点2Aの場合、3、4番端子はありません。

質量: 0.75kg



(注1) ※3 補助接点4a4bの場合

(注) 対角線の取付穴2カ所で取付けてください。①(60~)65×70: SB-2N/VS,2NB/VSと互換性あり ②45(～50)×75: IEC用取付穴

FE 富士電機機器制御株式会社

〒103-0011

東京都中央区日本橋大伝馬町5番7号 三井住友銀行人形町ビル

www.fujielectric.co.jp/fcs/

技術相談窓口

■ 富士電機ブランド品のお問い合わせ

0120-242-994 フリーダイヤル(携帯電話可能)

ed&c@fujielectric.co.jp

平日 8:30~12:00 / 13:00~17:00 (土・日・祝日・弊社休日を除く)

⚠ 安全に関するご注意

- 安全のため、ご使用前に、「取扱説明書」や「ユーザーズマニュアル」をよくお読み頂くか、お買上の販売店または当社にご相談のうえ、正しくご使用ください。
- 安全のため、接続は電気工事・電気配線などの専門の技術者を有する人が行ってください。

取扱店

