

お客様各位

Rep No. C12015

2013年3月11日

富士電機機器制御株式会社
管理本部 事業統括部

ヒューズホルダー:GS2シリーズ 一部機種生産終了のお知らせ

拝啓 貴社ますますご清栄のこととお慶び申し上げます。
平素は弊社標準機器をご愛顧賜りまして、厚く御礼申し上げます。
掲記の件、下記のとおり生産中止を実施致しましたのでご了承願います。
ご高覧の上、ご高配の程何卒宜しくお願い申し上げます。
また、お手数をお掛けして誠に恐縮ですが、貴社関連部門へ本内容をご連絡
くださいます様、ご協力の程 併せてお願い申し上げます。

敬具

記

製品名	ヒューズホルダー
シリーズ、名称	GS2シリーズ
形式	GS2GU3、GS2JU3、GS2MU3、GS2QU3
生産中止理由	新機種切り替えの為
代替機種	GS2GU3N、GS2JU3N、GS2MU3N、GS2QU3N
生産中止時期	2013年1月末
添付資料	新旧対比表
ラストオーダー対応	対応は行いません。
補用品対応	対応は行いません。
その他	代替え機種については、外形及び取付寸法が変更になります。

■仕様

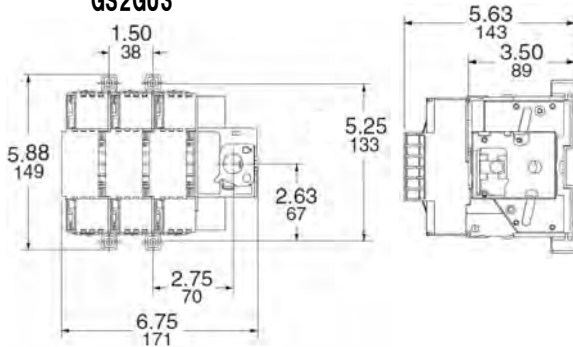
代替機種の主仕様は下記の通りであり、新旧での差異はございません。

形式	定格 (A)	最大電力定格 (hp)				SCCR 600Vac	
		240V	480V	600V	250Vdc	Fuse	kA
GS2GU3N	60	15	30	50	10	J	200
GS2JU3N	100	30	60	75	20	J	200
GS2MU3N	200	60	125	150	40	J	200
GS2QU3N	400	125	250	350	50	J	200

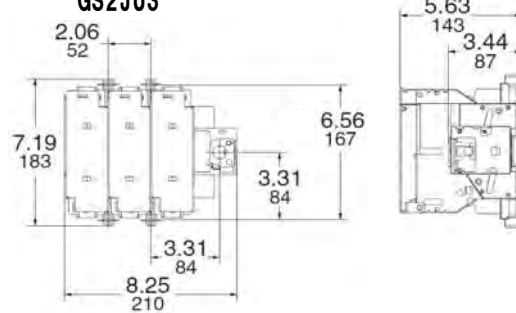
■外形寸法 [in/mm]

・旧形機種

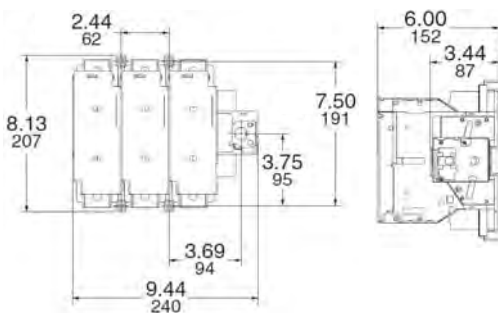
GS2GU3



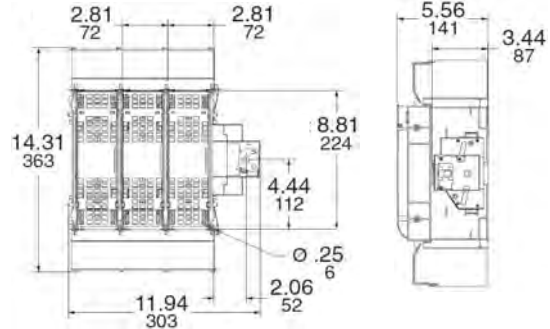
GS2JU3



GS2MU3

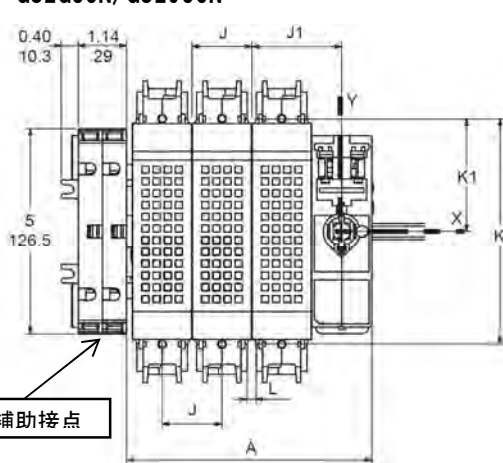


GS2QU3

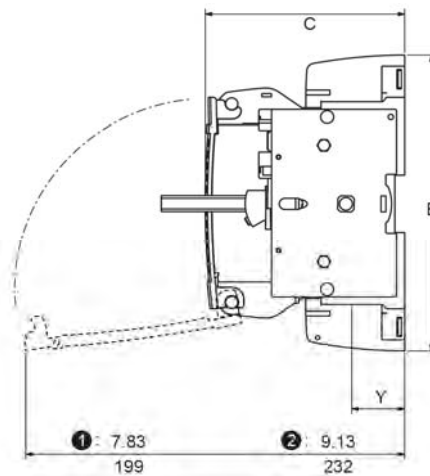


・代替機種

GS2GU3N/GS2JU3N

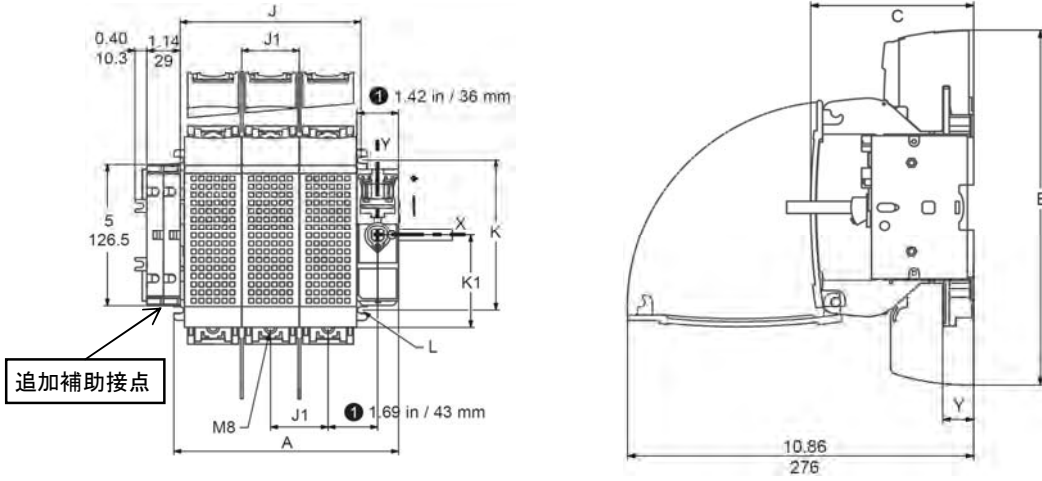


追加補助接点



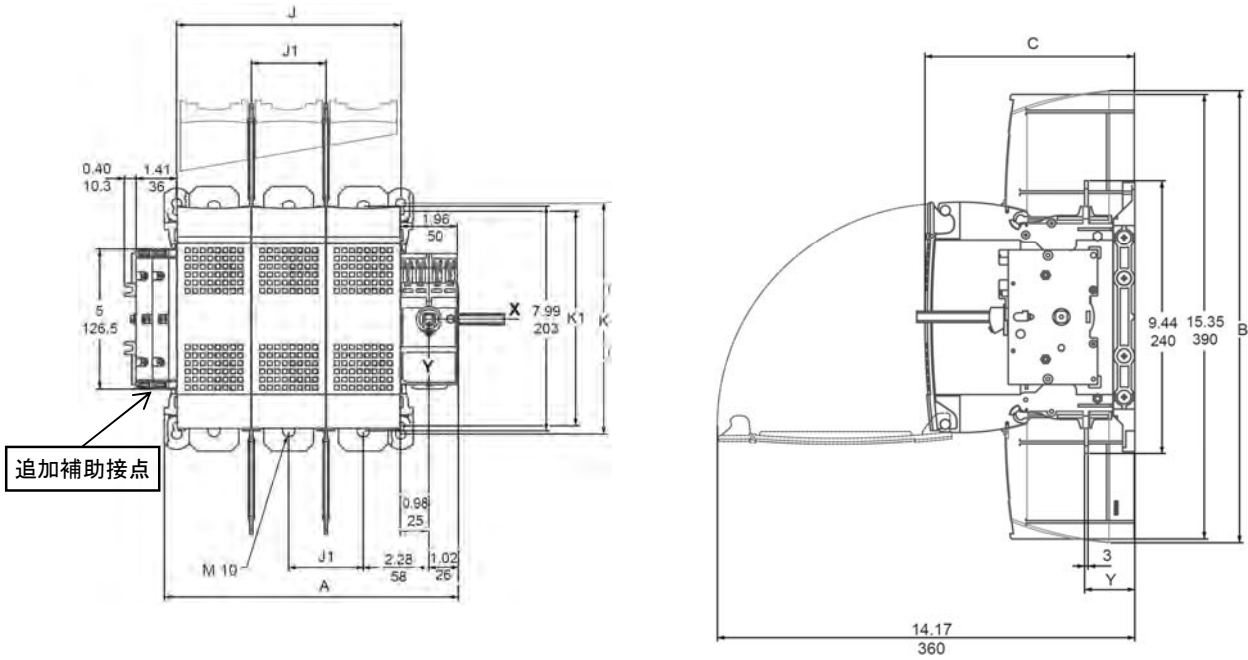
	A		B		C		J		J1		K		K1		L		Y	
	in	mm	in	mm	in	mm	in	mm	in	mm	in	mm	in	mm	in	mm	in	mm
① GS2GU3N	5.88	149.5	5.35	136	4.84	123	1.41	36	2.12	54	4.25	108	2.12	54	0.25	6.5	1.43	36.5
② GS2JU3N	5.88	149.5	7.32	186	4.84	123	1.41	36	2.12	54	5.45	138.5	2.73	69.5	0.21	5.5	1.16	29.5

GS2MU3N



	A		B		C		J		J1		K		K1		L		Y	
	in	mm	in	mm	in	mm	in	mm	in	mm	in	mm	in	mm	in	mm	in	mm
① GS2MU3N	7.67	195	11.45	291	5.11	130	6.18	157	1.96	50	5.27	134	3.24	82.5	0.23	6	0.96	24.5

GS2QU3N



	A		B		C		J		J1		K		K1		Ø L		Ø L1		Y	
	in	mm	in	mm	in	mm	in	mm	in	mm	in	mm	in	mm	in	mm	in	mm	in	mm
① GS2QU3N	10.24	260	15.61	396.5	7.09	180	7.80	198	2.60	65	8.23	209	7.64	194	0.35	9	0.27	7	1.69	43