

お客様 各位

Rep No. C16004

2016年6月14日

富士電機機器制御株式会社  
事業企画本部

## 【生産中止通知】SRC3631-01形 生産中止のお知らせ

拝啓 貴社ますますご清栄のこととお慶び申し上げます。  
平素は弊社標準機器をご愛顧賜りまして、厚く御礼申し上げます。  
掲記の件、下記のとおり生産中止を実施させていただきますので、ご高覧の上、ご高配の程  
何卒宜しく願い申し上げます。  
また、お手数をお掛けして誠に恐縮ですが、貴社関連部門へ本内容をご連絡  
くださいます様、ご協力の程 併せてお願い申し上げます。

敬具

### 記

製品名	電磁接触器
シリーズ、名称	SRCシリーズ
形式	電磁接触器：SRC3631-01
生産中止理由	・過去数年間、物量が極僅少であること。 ・設備の老朽化と製品金型の破損。
代替機種	電磁接触器：SK12A、SK12AH形 *外形寸法等、製品仕様が一部異なりますので、新旧比較資料にて詳細をご確認ください。
生産中止時期	即日
添付資料	1. 新旧比較資料 (FIN0291189)
ラストオーダー対応	ラストオーダー対応は実施致しません。
補用品対応	補用品はございません。
その他	特にございません。

## 電磁接触器 仕様比較

富士電機機器制御

SK12A□ - SRC3631-01

## 1. 新旧形式

品名	SKシリーズ (新)	SRCシリーズ (旧)
電磁接触器	SK12A, SK12AH	SRC3631-01

## 2. 電磁接触器の仕様比較

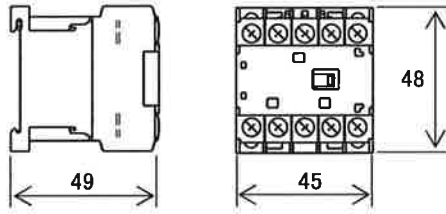
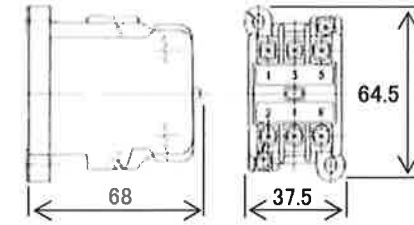
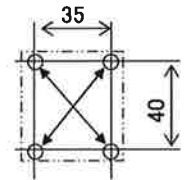
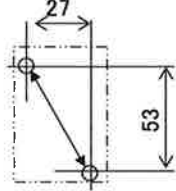
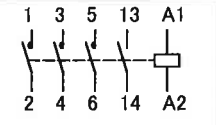
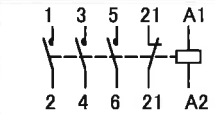
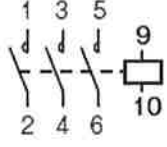
		SKシリーズ (新)		SRCシリーズ (旧)	
形式		SK12A	SK12AH	SRC3631-01	
使用周囲温度		-10 ~ +55°C		-5 ~ +50°C	
レール取付		可能		不可	
定格絶縁電圧		690V		500V	
定格インパルス耐電圧		6kV		- (4kV 相当)	
主回路	開放熱電流(定格通電電流)	20A		15A	
	三相かご形 モータ容量 (AC-3)	200-240V	2.2kW	12A	2.2kW 11A
		380-440V	5.5kW	12A	-
		500-550V	5.5kW	9A	-
	抵抗負荷容量 (AC-1)	200-240V	20A		17A
		380-440V	20A		-
	閉路電流容量	220V	144A		132A
		440V	144A		-
	遮断電流容量	220V	120A		110A
		440V	120A		-
耐久性	機械的	1000 万回		500 万回	
	電氣的(AC-3)	100 万回		50 万回	
コイル	製作可能電圧範囲		AC24~500V	AC24~440V	
	電磁石容量	投入時	25VA	38VA	
		保持時	4.5VA	8.5VA	
補助回路	開放熱電流(定格通電電流)		10A	無	
	コイル負荷 定格使用電流 (AC-15)	100-120V	3A	6A	無
		200-240V	3A	6A	無
		380-440V	1A	6A	無
		500-600V	0.5A	3A	無
	最小使用電圧・電流		DC5V 3mA	DC24V 10mA	無
ミラーコンタクト		OK		無	
応用品	コイルサージ吸収素子		別売品	無	
	補助接点ユニット		4 極 / 2 極	無	
	動作表示ユニット		別売品	無	
	端子カバー		標準装備	無	

This material and the information herein is the property of Fuji Electric FA Components & Systems Co., Ltd. They shall be neither reproduced, copied, lent, or disclosed in any way whatsoever for the use of any third party, nor used for the manufacturing purposes without the express written consent of Fuji Electric FA Components & Systems Co., Ltd.

	DATE	NAME	APPROVED	Fuji Electric FA Components & Systems Co., Ltd.		1/2
DRAWN	2016-06-13	藤本	中村			
CHECKED				DWG NO.	FIN0291189	
REVISIONS						

This material and the information herein is the property of Fuji Electric FA Components & Systems Co., Ltd.. They shall be neither reproduced, copied, lent, or disclosed in any way whatsoever for the use of any third party, nor used for the manufacturing purposes without the express written consent of Fuji Electric FA Components & Systems Co., Ltd..

### 3. 外形比較

新旧区分	新	旧
形式	SK12A, SK12AH	SRC3631-01
外形寸法 [mm]		
取付穴 [mm]	 <p style="text-align: center;">2 × M4 DIN レール取付: 可能</p>	 <p style="text-align: center;">2 × M4 DIN レール取付: 不可</p>
接点構成	補助 1a	補助 1b
		
		

REVISIONS					
-----------	--	--	--	--	--

	DATE	NAME	APPROVED	Fuji Electric FA Components & Systems Co., Ltd.	2 / 2
DRAWN	2016-06-13	伊村	伊村		
CHECKED				DWG.NO	FIN0291189