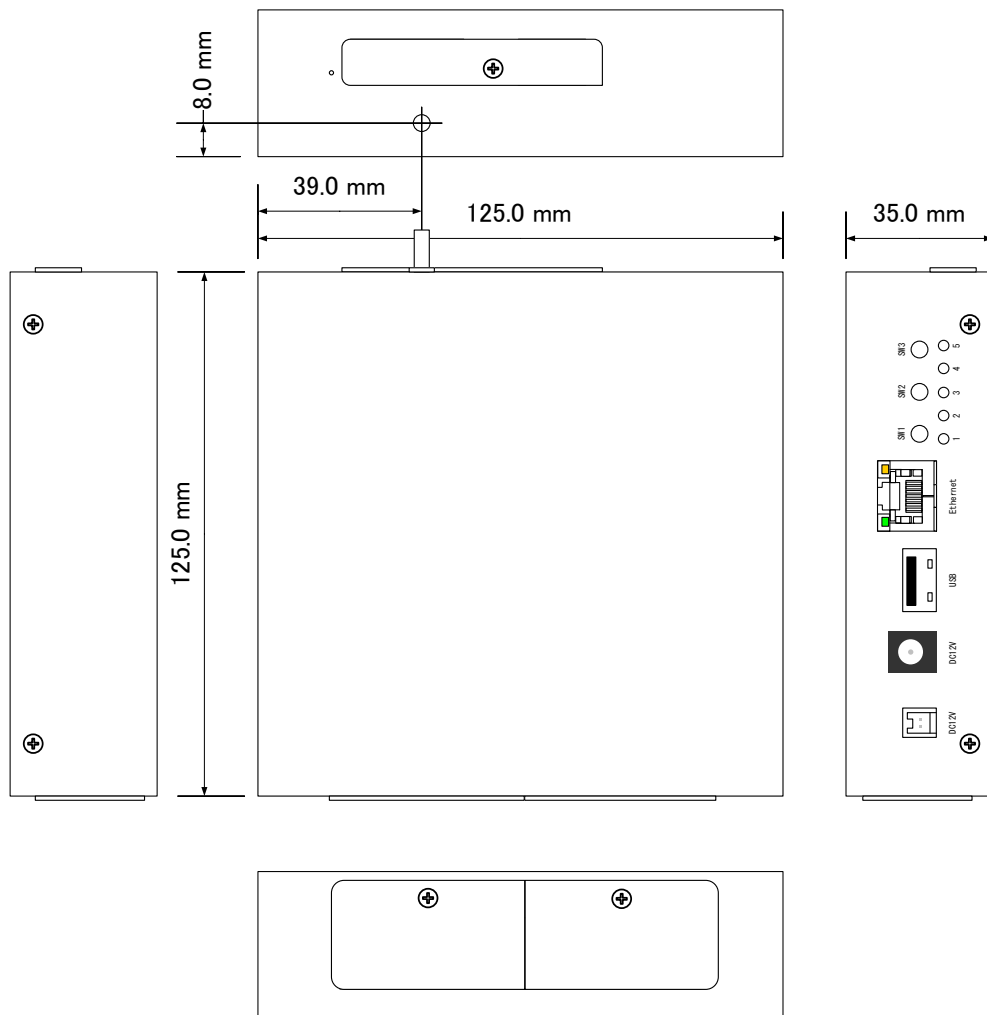


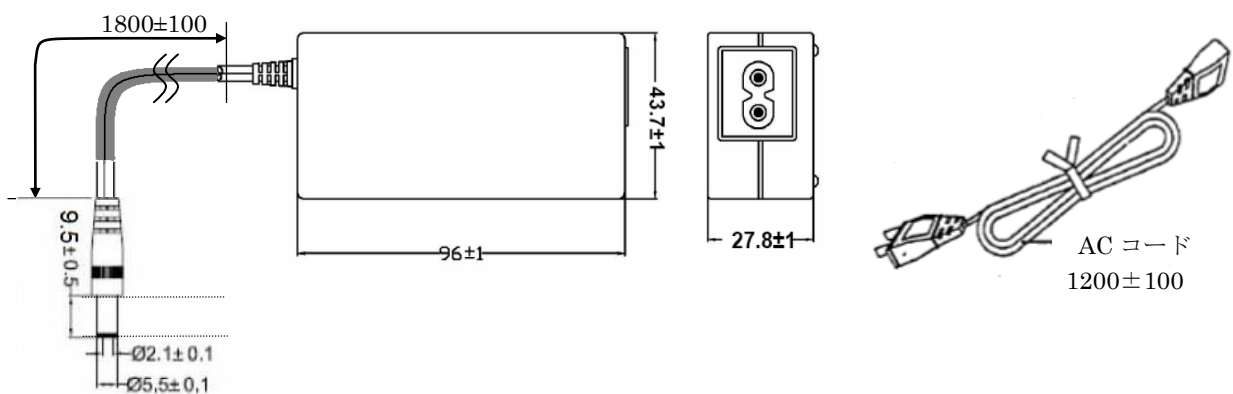
# FITSA $\Sigma$ typeM2M (FSA3-M000) 外観図

本体



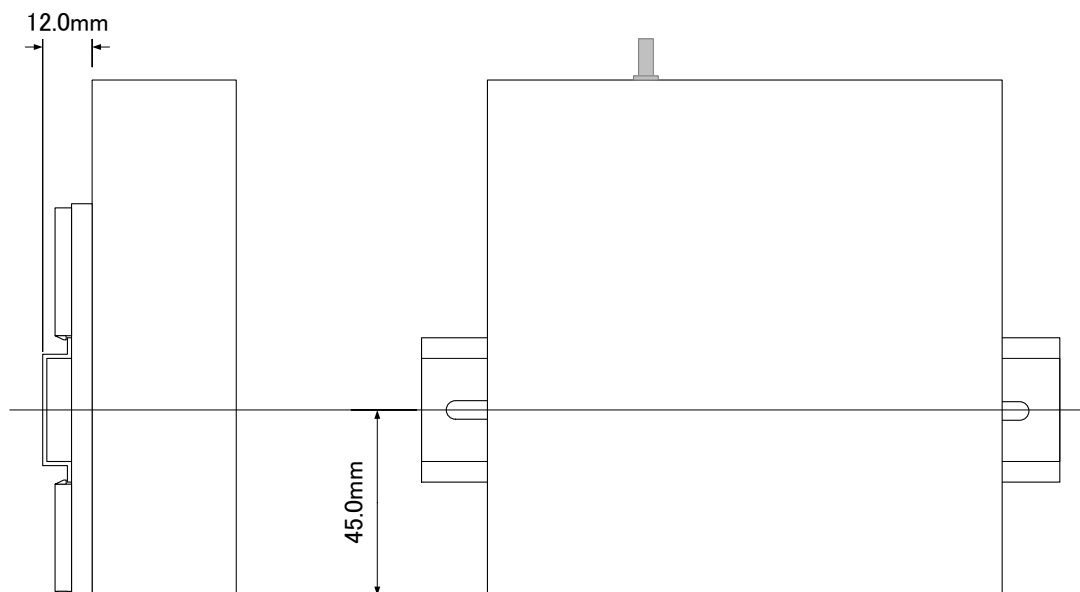
本体前面・側面図

AC アダプタ



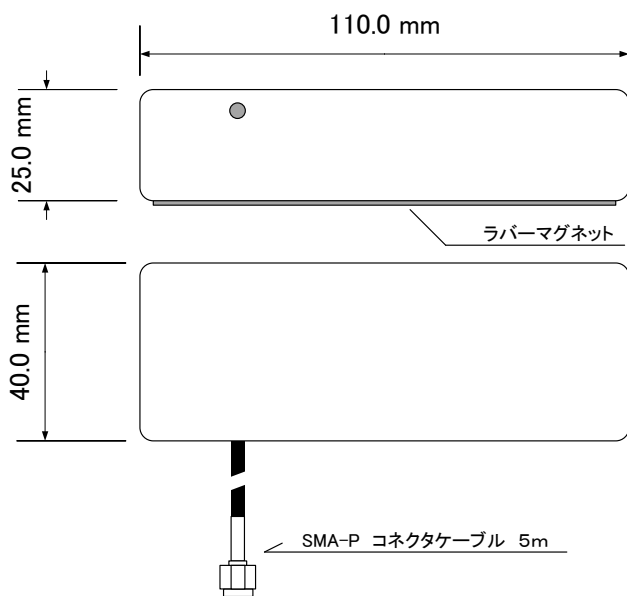
付属 AC アダプタ前面・側面図

DIN レール留め具組み立て後



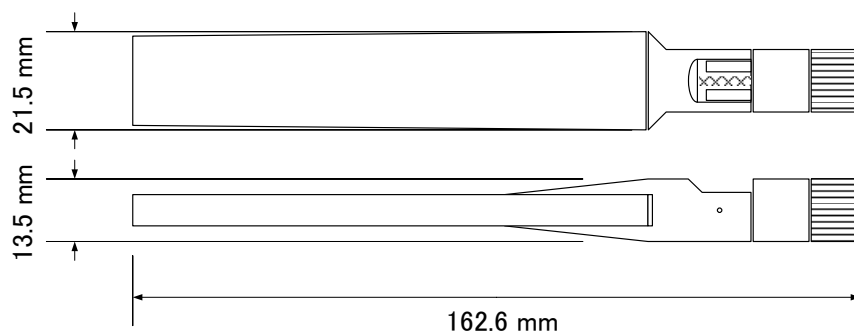
取り付け板組み立て 前面・側面図

屋外アンテナ



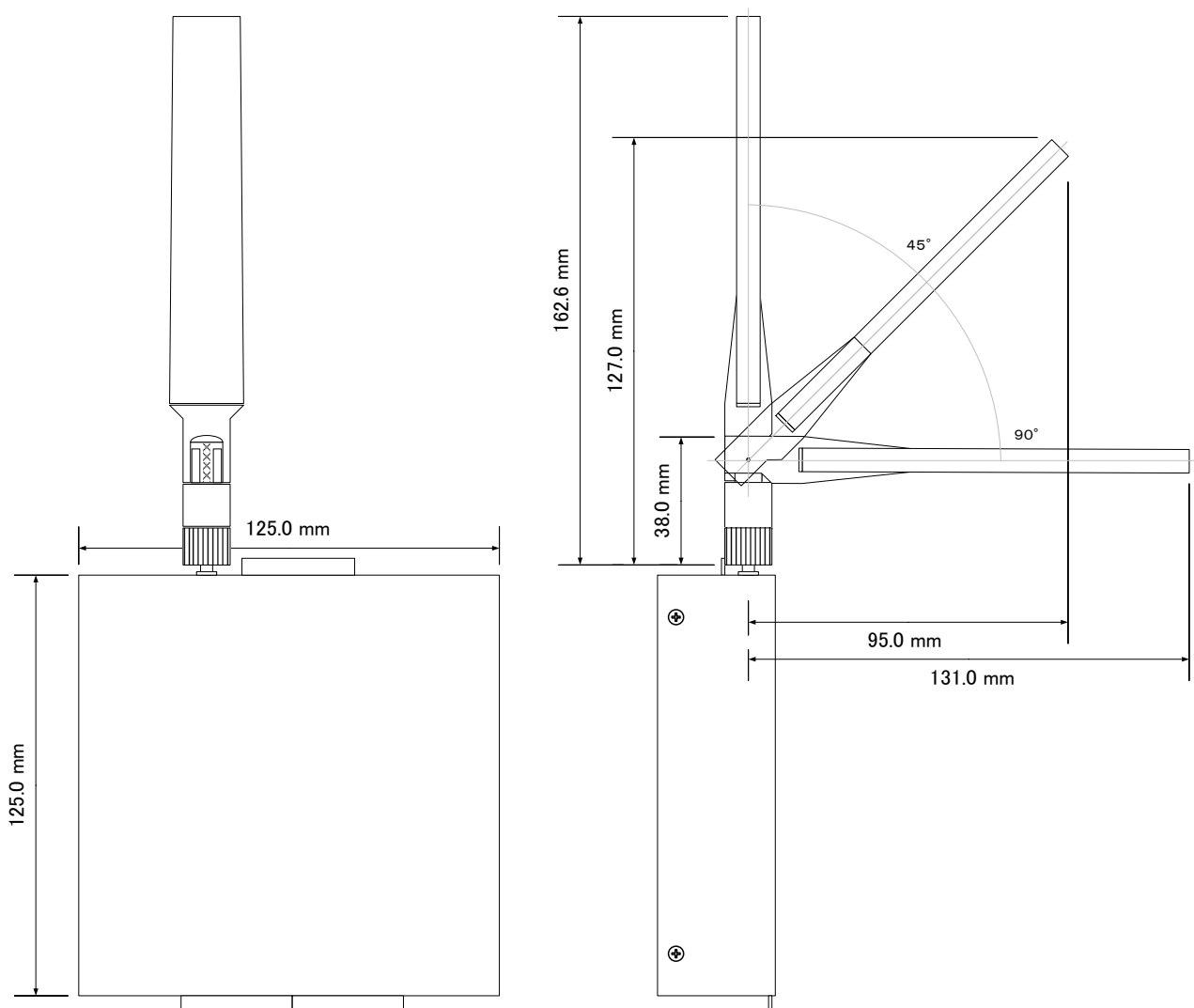
屋外アンテナ前面・側面図

ポールアンテナ



ポールアンテナ前面・側面図

ポールアンテナ装着時



本体前面・側面図（ポールアンテナ装着時）