

— RB-IGBT 600V —

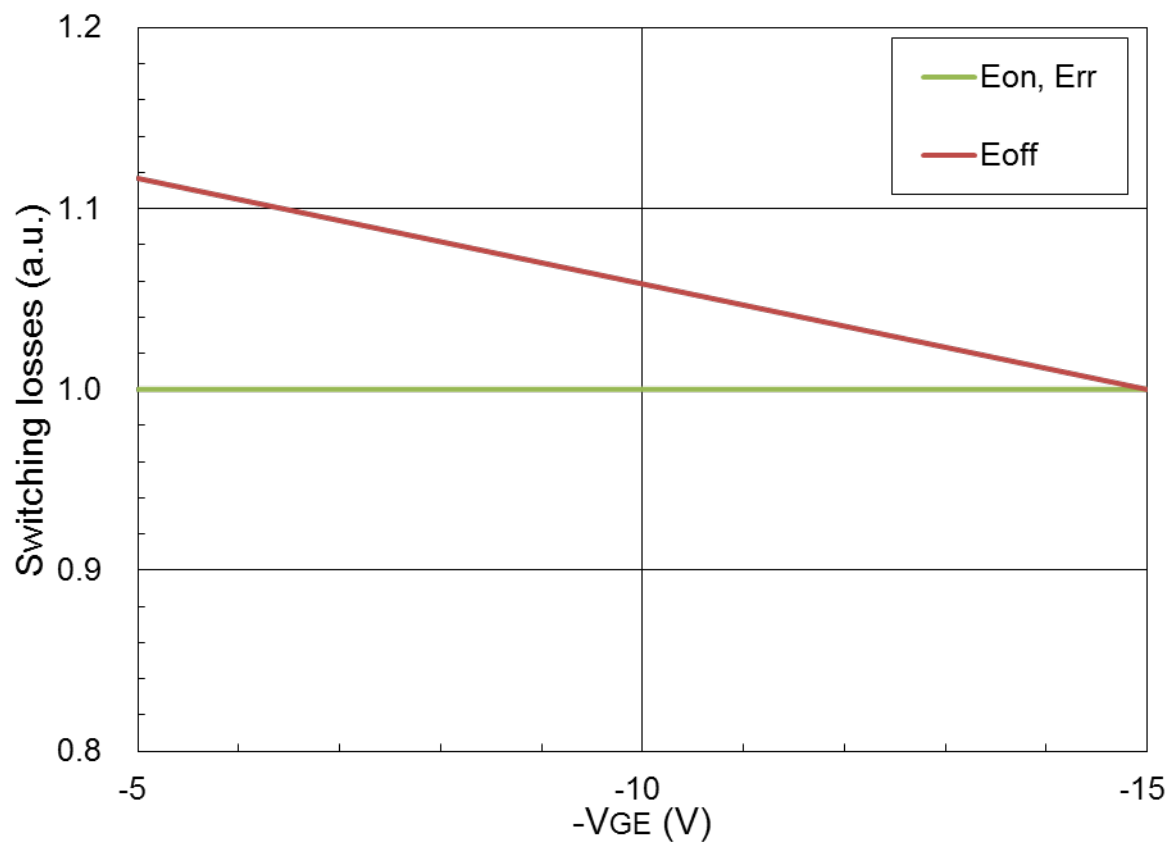
スイッチング損失特性 vs. $-V_{GE}$

測定モジュール: 4MBI300VG-120R-50 (RB-IGBT=600V)

測定条件: A-mode (T2=switching)

$T_j=RT$, $V_{cc}=400V$, $I_C=300A$, $V_{GE}=15V$, $-V_{GE}=var.$, $R_G=+10/-1\Omega$

以下のデータは、スイッチング損失のゲート逆バイアス電圧($-V_{GE}$)依存性を示します。

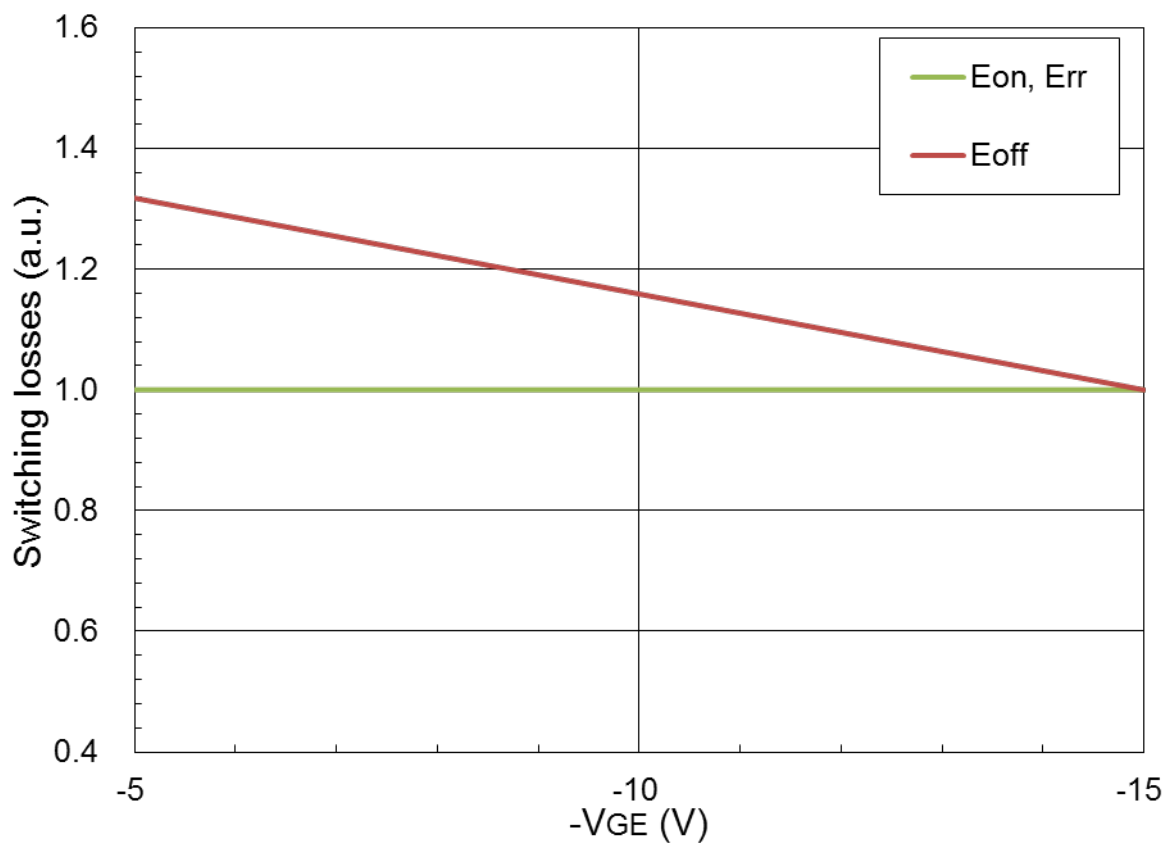


測定モジュール: 4MBI300VG-120R-50 (RB-IGBT=600V)

測定条件: B-mode (T4=switching)

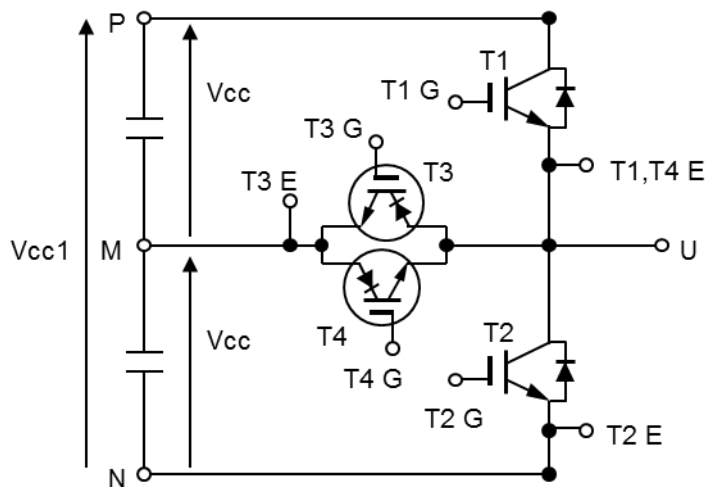
$T_j=RT$, $V_{cc}=400V$, $I_C=300A$, $V_{GE}=15V$, $-V_{GE}=var.$, $R_G=+8.2/-39\Omega$

以下のデータは、スイッチング損失のゲート逆バイアス電圧($-V_{GE}$)依存性を示します。



付録

回路図



スイッチングモード

SW Mode	Load L	T1	T2	T3	T4
A	M – U	SW	OFF	OFF	ON
	M – U	OFF	SW	ON	OFF
B	P – U	OFF	OFF	SW	ON
	U – N	OFF	OFF	ON	SW

SW: Connection to drive circuit and input gate signal
 ON: Bias voltage of gate + 15V
 OFF: Bias voltage of gate - 15V
 $V_{cc1} = 2 \cdot V_{cc}$

ご注意

- 1.この資料の内容(製品の仕様、特性、データ、材料、構造など)は2016年4月現在のものです。
この内容は製品の仕様変更のため、または他の理由により事前の予告なく変更されることがあります。
この資料に記載されている製品を使用される場合には、その製品の最新版の仕様書を入手して、データを確認してください。
- 2.本資料に記載してある応用例は、富士電機製品を使用した代表的な応用例を説明するものであり、本資料によって工業所有権、その他権利の実施に対する保証または実施権の許諾を行うものではありません。
- 3.富士電機(株)は絶えず製品の品質と信頼性の向上に努めています。しかし、半導体製品はある確率で故障する可能性があります。
富士電機製半導体製品の故障または誤動作が、結果として人身事故、火災等による財産に対する損害や、社会的な損害を起こさぬように冗長設計、延焼防止設計、誤動作防止設計など安全確保のための手段を講じてください。
- 4.本資料に記載している製品は、普通の信頼度が要求される下記のような電子機器や電気機器に使用されることを意図して造られています。
・コンピュータ・OA機器・通信機器(端末)・計測機器・工作機械
・オーディオビジュアル機器・家庭用電気製品・パーソナル機器・産業用ロボット など
- 5.本資料に記載の製品を、下記のような特に高い信頼度を持つ必要がある機器に使用をご予定のお客様は、事前に富士電機(株)へ必ず連絡の上、了解を得てください。この資料の製品をこれらの機器に使用するには、そこに組み込まれた富士電機製半導体製品が故障しても、機器が誤動作しないように、バックアップ・システムなど、安全維持のための適切な手段を講じる必要があります。
・輸送機器(車載、船用など)・幹線用通信機器・交通信号機器
・ガス漏れ検知及び遮断機・防災/防犯装置・安全確保のための各種装置
- 6.極めて高い信頼性を要求される下記のような機器には、本資料に記載の製品を使用しないでください。
・宇宙機器・航空機搭載用機器・原子力制御機器・海底中継機器・医療機器
- 7.本資料の一部または全部の転載複製については、文書による当社の承諾が必要です。
- 8.本資料の内容にご不明の点がありましたら、製品を使用する前に富士電機(株)または、その販売店へ質問してください。
本注意書きの指示に従わないために生じたいかなる損害も富士電機(株)とその販売店は責任を負うものではありません。