

直接挿入方式

ジルコニア式酸素ガス分析計

検出器形式：ZFK8／変換器形式：ZKM

燃焼管理に最適なジルコニア式酸素ガス分析計



一般形変換器：ZKM2



一般形変換器：ZKM1



防爆形変換器：ZKME



ジルコニア検出器：ZFK8



フローガイドチューブ付検出器

- 交換簡単なジルコニアエレメント
- 4～7秒の高速応答
- ケース構造はIP66とIP67に加え防爆形を用意
- センサ復活機能付きで更に長寿命
- ケースカバーを開けずに設定操作が可能（ZKM1およびZKMEの場合）
- 直接挿入方式でガスサンプリング機器不要
- 安全性を追求した設計

メンテナンス性と安全性・長寿命化を追求

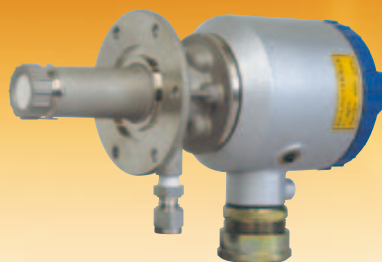
変換器ケース構造は IP66 と IP67 の 2 種類用意



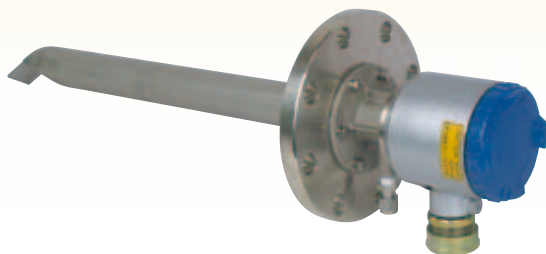
変換器 <IP67>
(形式：ZKM2)



変換器 <IP66>
(形式：ZKM1)



ジルコニア検出器
(形式：ZFK8)



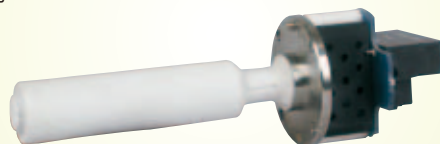
フローガイドチューブ付
検出器

ジルコニアエレメントの交換は簡単に出来ます。



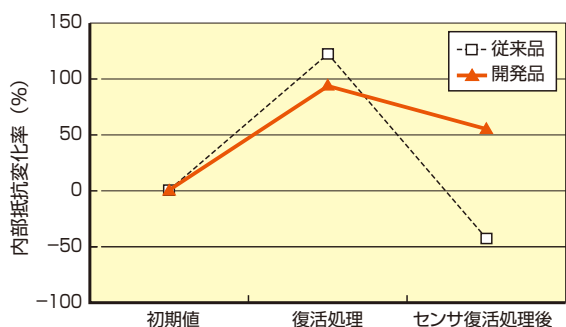
長寿命化を図りました。

白金ペースト・ディップコート法により従来品より2倍以上の長寿命化



センサ復活機能付きで更に長寿命

電極膜の劣化が著しいと判定した場合に、センサの復活処理を行います。電極膜に吸着した劣化させる物質を電気化学的に除去する方式です。



カバーを開けずに前面から設定操作ができます。



高い安全性

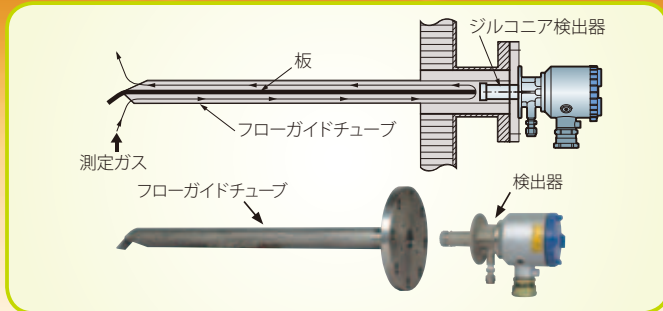
- ①センサ部のヒータ制御用熱電対断線を検知し、検出器への電源供給を停止します。
- ②緊急時に、外部接点入力により検出器への電源供給を停止させることも可能
- ③キーロック付きで誤操作防止

ガスサンプリング機器不要で高速応答

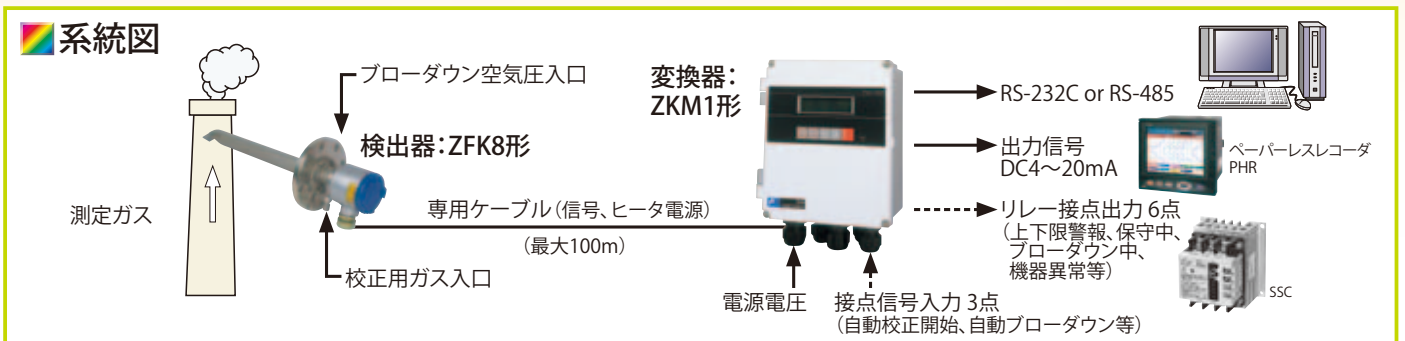
応答速度は4～7秒

測定ガスの流れを巧みに利用したフローガイドチューブにより4～7秒の高速応答

高温測定用（最大1500℃）にはエジェクタを用意



ブローダウンノズル付、高ダスト用、耐食材質などのフローガイドチューブを各種取り揃えています。



形式指定

<検出器>

1	2	3	4	5	6	7	8	9	10	11	12	13	14	15	16
Z	F	K	8	R	S										1
1	2	3													
1	3														
0	Y	0													
5	A	3													
5	A	5													
5	A	7													
5	A	1													
5	B	3													
5	B	5													
5	B	7													
5	B	1													
5	C	3													
5	C	5													
5	C	7													
5	C	1													
6	D	8													
6	E	8													
Z	Z	Z													
	Y														
	A														
	Y														
	A														
	B														
		1													
	J														
	E														
	C														
		1													
		2													

<変換器>

1	2	3	4	5	6	7	8	9	10	11
Z	K	M								1
1	2	3								
B	E	Z								
1	2									
Y										
1										
2										
Y	1									
2										
3										
4										
5										
6										
7										
J										
E										
C										
Y										
1										
2										

<エジェクタ>

1	2	3	4	5	6	7	8
Z	T	A	1				1
1							
2							
B							
C							
D							
E							
1							
3							
5							

<交換用ジルコニアセンサ>

AC100～120V用：ZFK8Y15-0Y0YY-0Y
AC200～240V用：ZFK8Y35-0Y0YY-0Y

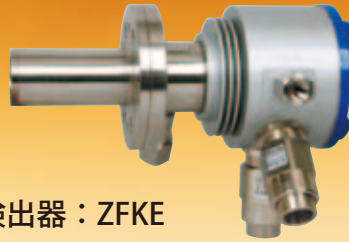


爆発性雰囲気には耐圧防爆形を用意しました

TIIS (申請中) Exd IIB T6、NEPSI/Eexd IIC T6 ExII2G



防爆形変換器：ZKME



防爆形検出器：ZFKE



フローガイドチューブ付検出器：ZFKE

形式指定

<検出器>

1	2	3	4	5	6	7	8	9	10	11	12	13	14	15	16	17	内 容	
Z	F	K	E	R				5										
	Y																	校正ガス接続継手 なし (G3/8めねじ)
	1																	φ6mmチューブ用継手 (SUS)
	2																	φ1/4インチチューブ用継手 (SUS)
	A																	エジェクタφ6mmチューブ用継手 (SUS)
	B																	エジェクタφ1/4インチチューブ用継手 (SUS)
								1										使用電源
								3										AC 100 ~120V 50/60Hz
																		AC 200 ~240V 50/60Hz
																		フローガイドチューブ
								0	Y	0								フローガイドチューブなし
								7										<フローガイドチューブフランジサイズ>
								8										JIS 5K 65A
								9										JIS 5K 80A
								A										JIS 5K100A
								B										JIS 10K 65A
								C										JIS 10K 80A
																		JIS 10K 100A
																		<フローガイドチューブ用途・材質>
								F										防爆一般用/SUS316
								G										フローダウンノズル付/SUS316
								H										高ダスト用/SUS316
								J										高ダスト用カバー付/SUS316
								K										高ダスト用/SUS310S
								L										高ダスト用カバー付/SUS310S
								M										高ダスト用/チタン
								N										高ダスト用カバー付/チタン
																		<フローガイドチューブ挿入長>
								3										300mm
								5										500mm
								7										750mm
								1										1000mm
																		基準ガス接続継手
								Y										なし (G1/8めねじ)
								A										φ6mmチューブ用継手 (SUS)
								B										φ1/4インチチューブ用継手 (SUS)
																		フィルター
								5										一般用
								7										高ダスト用
																		取扱説明書言語
								J										日本語
								E										英語
								C										中国語
																		仕様銘板
								1										標準
																		防爆規格
								N										NEPSI
								T										TIIS (申請中)

<変換器>

1	2	3	4	5	6	7	8	9	10	11	12	13	14	内 容			
Z	K	M	E					1	1								
																	出力信号
																	DC4~20mA
																	DC0~1V
																	通信機能
																	RS-232C
																	RS-485
																	オプション機能
								Y									なし
								1									燃焼効率表示 注1)
								2									フローダウン
								3									自動校正
								4									燃焼効率表示+フローダウン 注1)
								5									燃焼効率表示+自動校正 注1)
								6									フローダウン+自動校正
								7									燃焼効率表示+フローダウン+自動校正 注1)
																	取扱説明書
								J									日本語
								E									英語
								C									中国語
																	取り付けオプション
								Y									なし (パネル取り付け)
								1									切り替えコック付
								2									切り替えコック+流量計
																	仕様名板
								1									標準
																	ケーブルグラウンド
								3									3個
								4									4個
								5									5個
								6									6個
								7									7個
																	防爆規格
								N									NEPSI
								T									TIIS (申請中)

注1) 燃焼効率表示機能には、温度測定用にKまたはR熱電対が別途必要となります。



<交換用センサユニット>

電源電圧	形式
AC 100~120V	ZFK8YY15-0Y0YY-0YY
AC 200~240V	ZFK8YY35-0Y0YY-0YY

仕様

総合仕様

測定対象	不燃性ガス中の酸素
測定方式	直接挿入形ジルコニア方式
測定範囲	0~2...50vol% O ₂ の範囲で任意2レンジ設定
繰り返し性	±0.5% FS以内
直線性	±2% FS以内
ゼロ・スパンドリフト	±2% FS/月以内
応答時間	4~7秒（校正ガス入口より）
アナログ出力	DC4~20mAまたはDC0~1V、絶縁
電源電圧	AC100V~120VまたはAC200V~240V

検出器仕様

測定ガス温度	-10~+600℃（フローガイドチューブ式） -10~+1500℃（エジェクタ式・一般形のみ）
測定ガス圧力	-3~+3kPa
フィルタ	アルミナ、石英ペーパー、防爆形はSUS316
構造	一般形 IP55 相当、または防爆形（指定による）
質量	一般形：約 1.6kg（除くフローガイドチューブ） 防爆形：約 3 kg（除くフローガイドチューブ）

変換器仕様

測定濃度値表示	バックライト付デジタル4桁
接点出力信号	リレー接点6点
接点入力	無電圧接点3点
通信機能	RS-232C (MODBUS) または RS-485 (MODBUS)
機能	熱電対断線検知、キーロック、センサ診断機能
出力ホールド機能	校正中、ブローダウン中等に出力ホールド
オプション	燃焼効率表示、センサ復活機能、ブローダウン、自動校正、切替コック、流量計
構造	IP66 または IP67 または 耐圧防爆（指定による）

フローガイドチューブ仕様

種類	一般用、耐食用、ブローダウンノズル付、高ダスト用
長さ	300mm ~ 1000mm（指定による）
取付フランジ	JIS5K 65A（但し、高ダスト用は80A） 防爆形は指定により各種サイズ用意

検出器の選定

測定対象となるガス条件により検出器が異なります。下表を目安にして検出器を選定してください。

< 一般形 >

測定対象となるガス条件により組合せが異なります。下表を目安にして組合せ機器を選定してください。

用途	温度	測定ガス				検出器	
		ガスの流れ	ダスト目安	保護カバー	備考	検出器形式	エジェクタ形式
一般用 ボイラ等	600℃以下	5~20m/s	0.2g/Nm ³ 未満	—	燃料：ガス、石油向け	ZFK8R**5-5A***-1*	—
			10g/Nm ³ 未満	—	燃料：石炭向け、ブローダウン付	ZFK8R**5-5C***-1*	
耐 蝕 用 じん芥焼却炉、 汚泥焼却炉用等	600℃以下	5~20m/s	1g/Nm ³ 未満	—	測定ガス中の水分少ない時	ZFK8R**5-5B***-1*	—
			10g/Nm ³ 未満	—	測定ガス中の水分少ない時、ブローダウン付	ZFK8R**5-5C***-1*	
			25g/Nm ³ 未満	なし	測定ガス中の水分少ない時、ブローダウン付	ZFK8R**5-6D***-1*	
			25g/Nm ³ 未満	あり	測定ガス中の水分多い時、ブローダウン付	ZFK8R**5-6E***-1*	
一般用 加熱炉等	800℃以下	1m/s以下	1g/Nm ³ 未満	—	測定ガス中の水分少ない時、ブローダウン付	ZFK8R**5-0Y0***-1*	ZTA2
	1500℃以下	1m/s以下	1g/Nm ³ 未満	—	測定ガス中の水分少ない時、ブローダウン付	ZFK8R**5-0Y0***-1*	ZTA1

< 防爆形 >

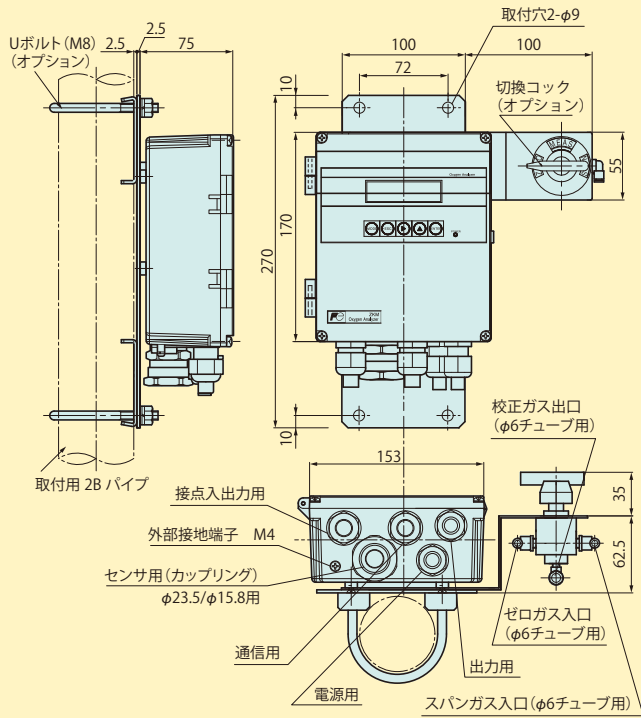
測定対象となるガス条件により組合せが異なります。下表を目安にして組合せ機器を選定してください。

用途	温度	測定ガス				検出器	
		ガスの流れ	ダスト目安	備考	検出器形式	変換器形式	
一般用 ボイラ等	600℃以下	5~20m/s	0.2g/Nm ³ 未満	燃料：ガス、石油向け	ZFKER**5-*F*Y*-*Y*	ZKME	
			10g/Nm ³ 未満	燃料：石炭向け、ブローダウン付	ZFKER**5-*G*Y*-*Y*		
耐 蝕 用 じん芥焼却炉、 汚泥焼却炉用等	600℃以下	5~20m/s	1g/Nm ³ 未満	測定ガス中の水分少ない時	ZFKER**5-*F*Y*-*Y*	ZKME	
			10g/Nm ³ 未満	測定ガス中の水分少ない時、ブローダウン付	ZFKER**5-*G*Y*-*Y*		
			25g/Nm ³ 未満	測定ガス中の水分少ない時、ブローダウン付	ZFKER**5-*K*Y*-*Y* H M		
			25g/Nm ³ 未満	測定ガス中の水分多い時、ブローダウン付	ZFKER**5-*L*Y*-*Y* J N		

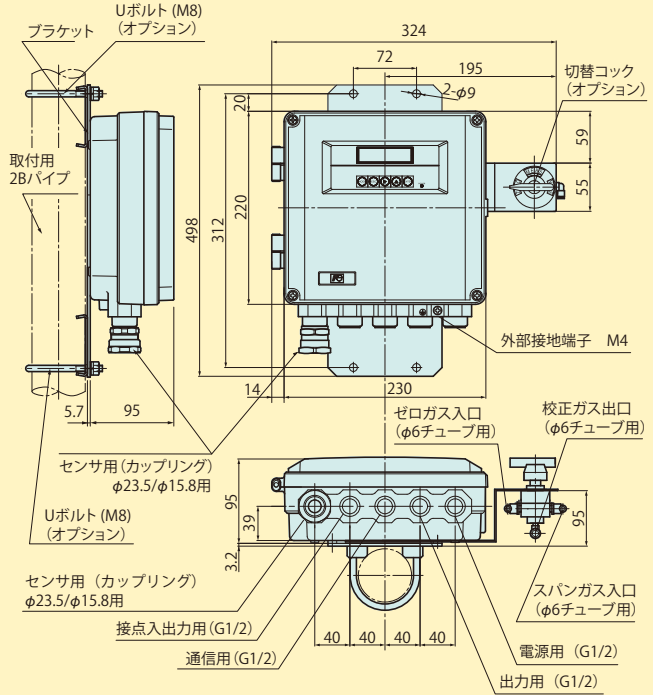
注 1) ダスト量は目安です。
注 2) 基準ガス濃度が変動する場合は、基準ガス口付を選択してください。
注 3) その他、特殊仕様は問い合わせください。

外形図 (単位: mm)

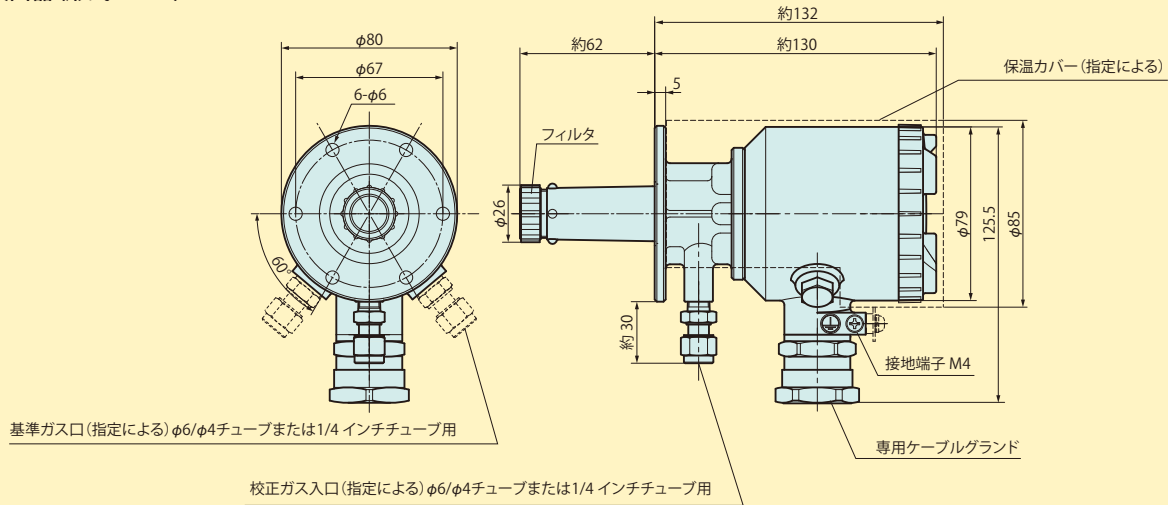
＜一般形変換器(形式:ZKM1)＞



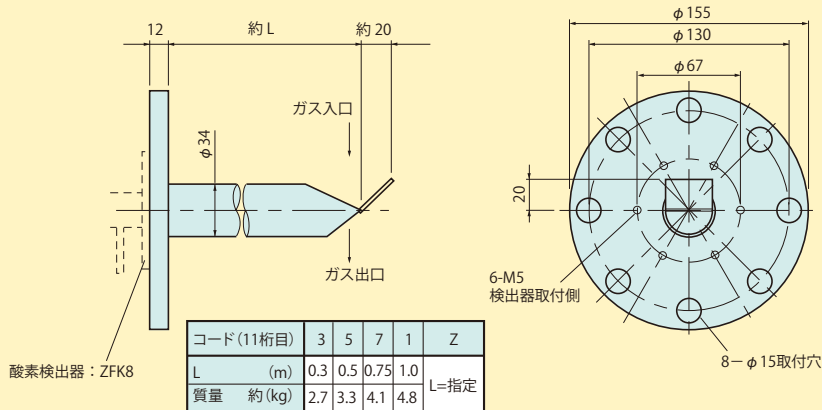
＜一般形変換器(形式:ZKM2)＞



＜一般形検出器(形式:ZFK8)＞

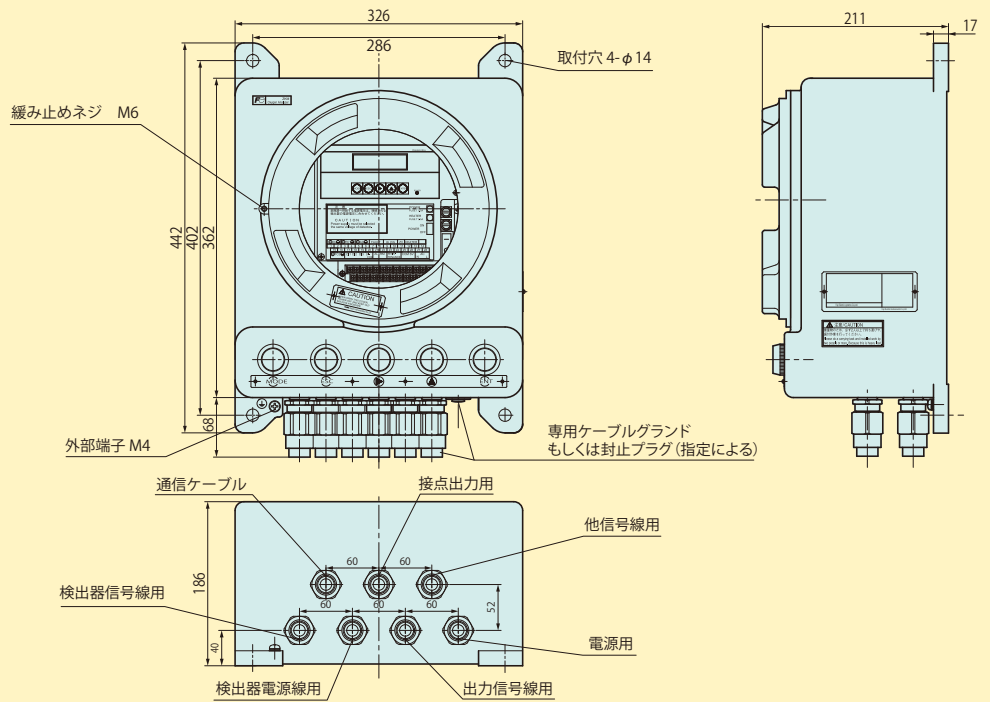


＜一般用フローガイドチューブ(フランジサイズ JIS 5K 65A)＞

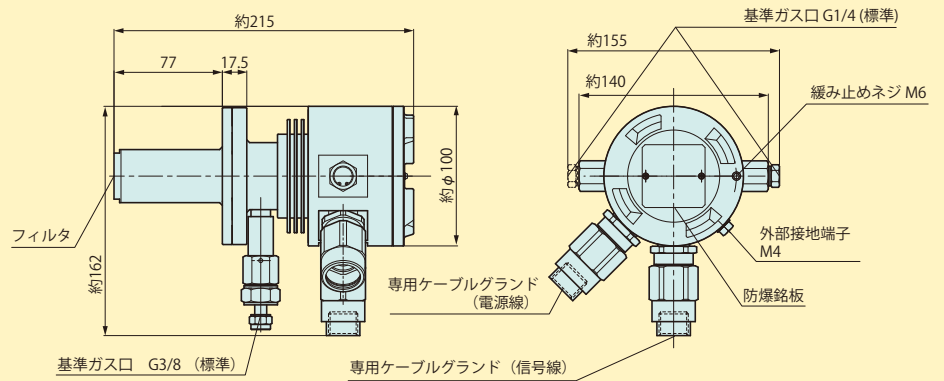


外形図 (単位：mm)

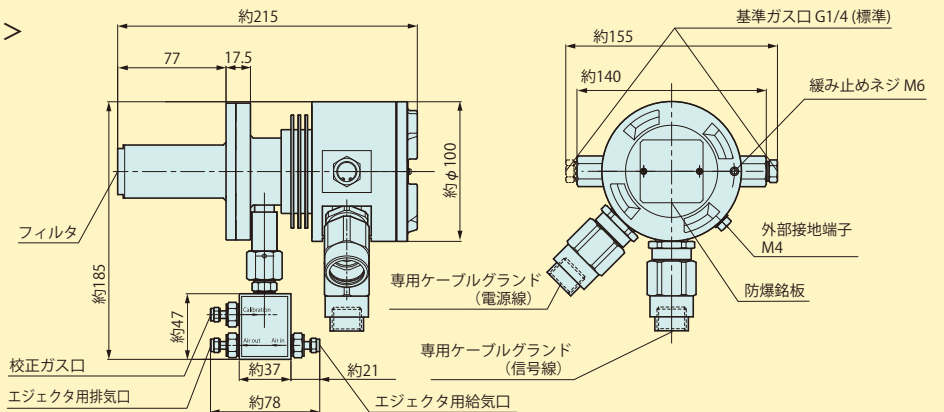
＜防爆形変換器 (形式：ZKME)＞



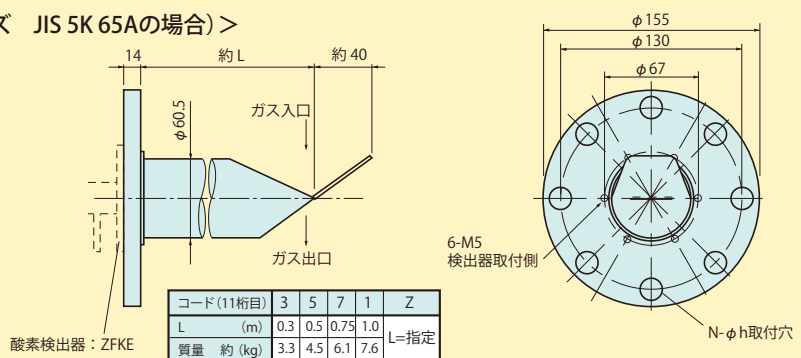
＜防爆形検出器 (形式：ZFKE、一般用)＞



＜防爆形検出器 (形式：ZFKE、エジェクタ付)＞

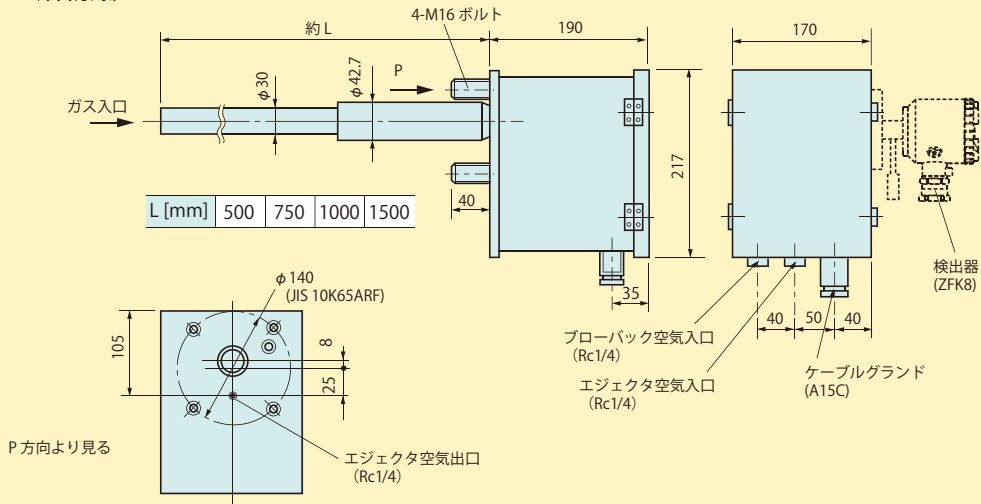


＜防爆用フローガイドチューブ (フランジサイズ JIS 5K 65Aの場合)＞

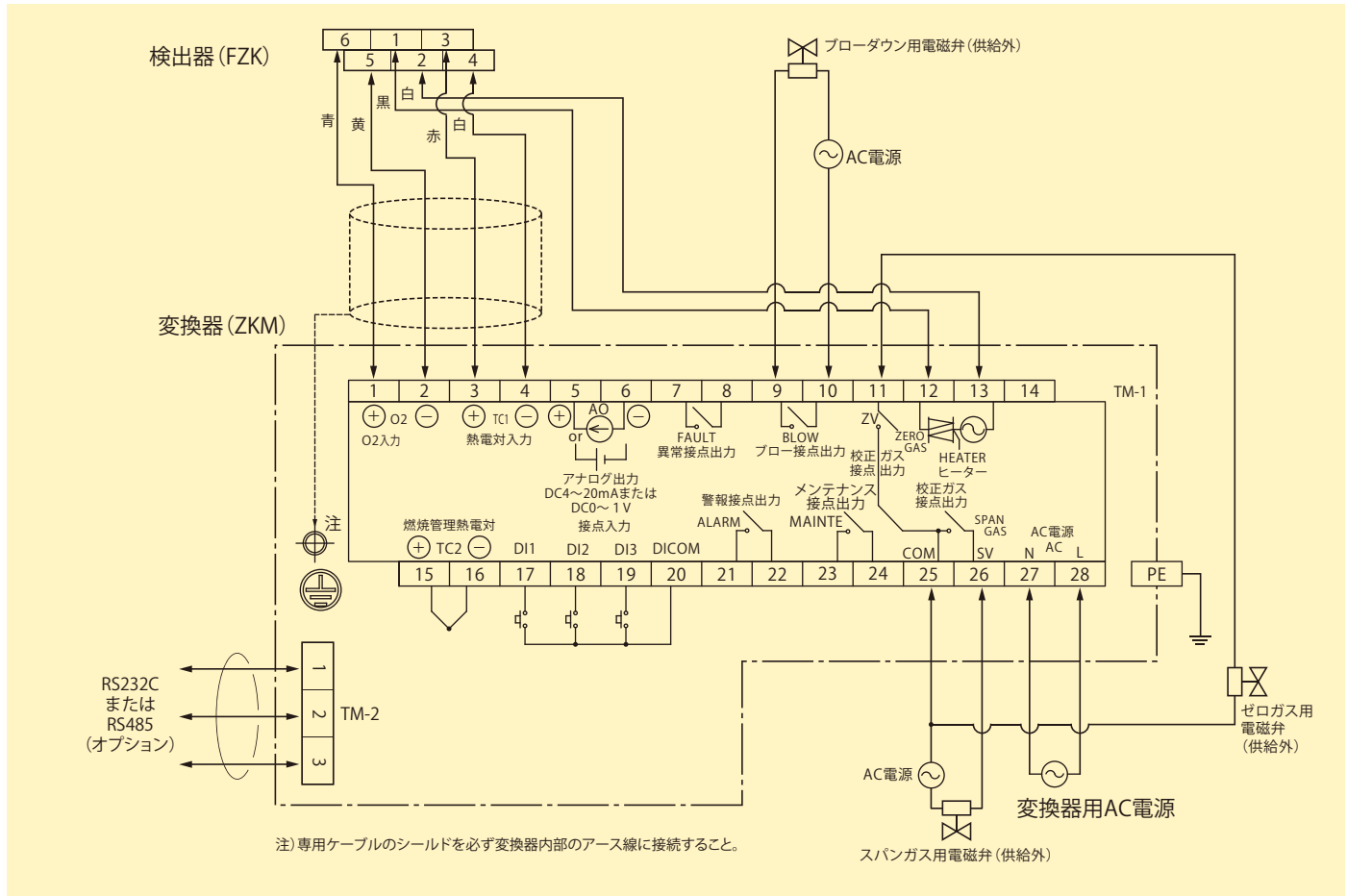


外形図 (単位: mm)

<エジェクタ (形式: ZTA1、非防爆)>



接続図



安全に関するご注意

*この商品をご使用の際は、事前に取扱説明書を必ずお読みください。

富士電機株式会社

本社 〒141-0032 東京都品川区大崎一丁目11番2号(ゲートシティ大崎イースタワー)
<http://www.fujielectric.co.jp>

営業拠点

北海道地区 TEL(011)221-6407	関西地区 TEL(06)6455-6790
東北地区 TEL(022)225-5355	中国地区 TEL(082)247-4233
関東地区 TEL(03)5435-7041	四国地区 TEL(089)933-9101
中部地区 TEL(052)746-1014	九州地区 TEL(092)262-7844
北陸地区 TEL(076)441-1230	

計測機器のホームページ <http://www.fujielectric.co.jp/products/instruments/>

お問い合わせは、下記または弊社左記事業所へお願いいたします。