

富士 投込み式水位計シリーズ

光中継器(PSM)

光/電気変換器(PSN)

HHC(FXL)

貯水池・配水池・河川・下水・深井戸などの水位測定に最適

中継器

HHC(FXW)

光ファイバ式 FQM

電気式 FQK

液中に設置するだけで水位を高精度測定

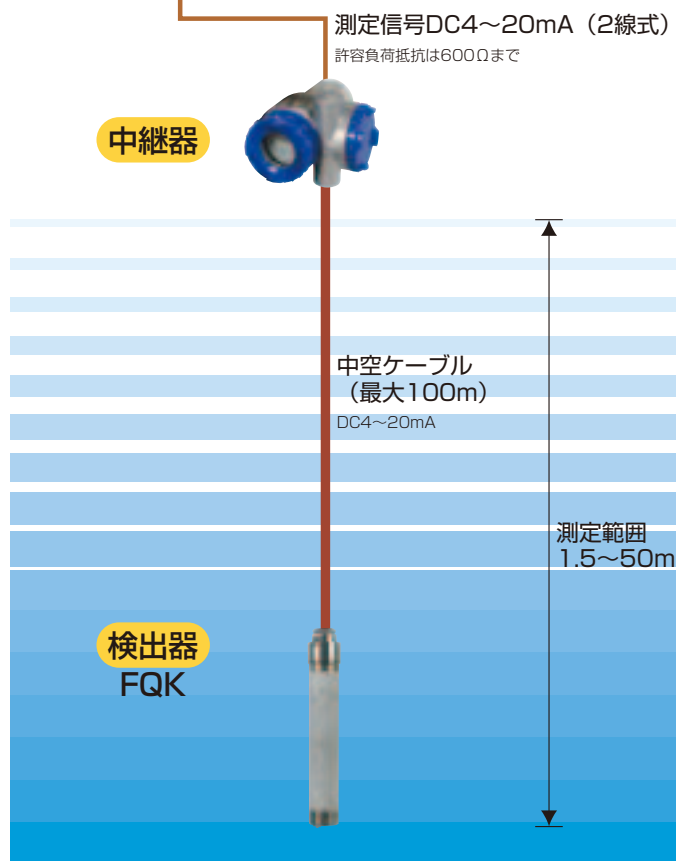
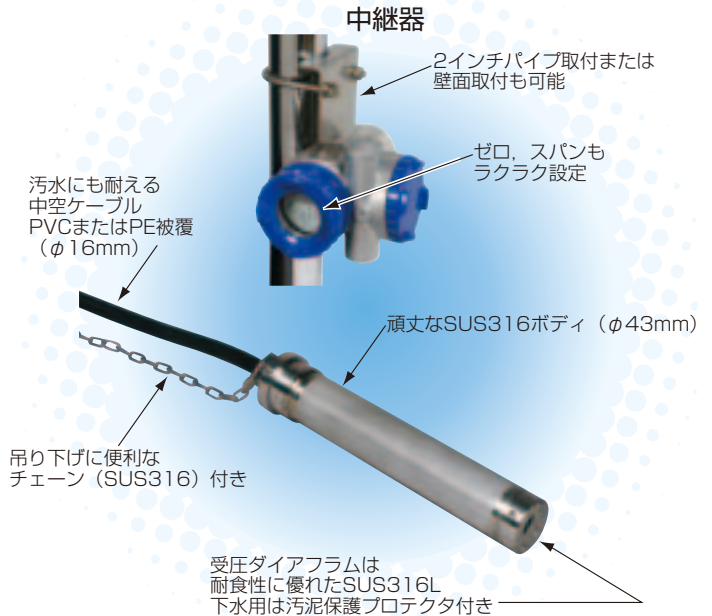
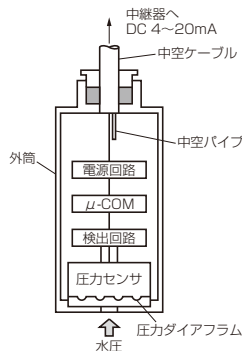
- 測定水位は1.5mから最大50mまで測定
- 測定精度は±0.2%の高精度
- 下水用検出器も取り揃え
- 強固なアレスタを標準装備
(従来比：検出器40倍、中継器1.25倍)

仕様

項目	仕様
測定範囲	0~1.5...50m
出力信号	DC4~20mA (2線式)
許容負荷抵抗	0~600Ω
電源	DC24V (10.5~32V)
接液温度	0~50℃
精度	測定スパンの±0.2%
材質	受圧ダイアフラム：SUS316L 下水用：汚泥保護プロテクタ付き 検出器外筒：SUS316 中空ケーブル：PVCまたはPE被覆
中空ケーブル長	最大100m
オプション	水底設置用検出器スタンド、チェーン
表示器	アナログ指示計
設定機能	中継器から検出器のゼロ、スパン調整
中継器構造	屋外形 (JIS防まつ形)
中継器取付方法	2インチパイプまたは壁取付
耐雷性能	検出器10kA、中継器2500A (8/20μs)
質量	検出器：約2kg (検出器スタンド除く) 中継器：約3.5kg (ケーブル除く)
リモート設定	別売品のHHC (FXW形) でゼロ・スパン・ダンピング設定

動作原理

検出器の先端の受圧ダイアフラムが水位を液体圧として受け、液体圧を静電容量式圧力センサにより電気信号へ変換し、水位を連続測定します。また、中空ケーブルを使用し、大気圧の変動誤差を自動的に補正しています。



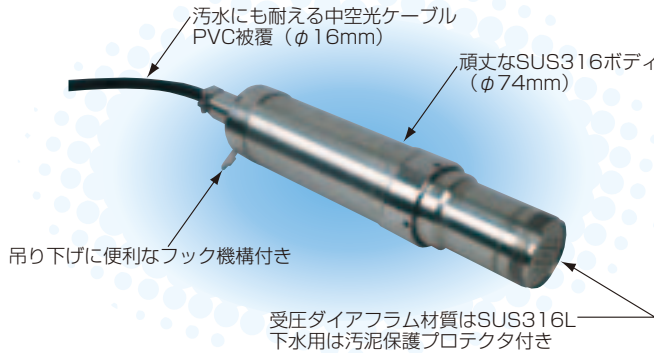
形式指定

桁 仕様	4	5	6	7	8	9	10	11
4 測定範囲	0~1.5...13m	0~10...50m						
5 中空ケーブル長さ	10m	20m	30m	40m	50m	60m	70m	80m
						90m	100m	
6 中空ケーブル材質	PVC (一般用)		PE (耐食用)		A	B		
7 指示計	なし		アナログ指示計 (0~100%目盛)		Y	A	B	
			アナログ指示計 (m実目盛)				3	
8 改良No.								
9 検出器スタンド	なし		付き (φ267)		付き (φ180)		付き (φ95)	
							0	1
10 用途	一般用		下水用 (汚泥保護プロテクタ付き) (注)					
11 チェーン (検出器)	なし		10m付		20m付		30m付	
							40m付	
							50m付	

注) 中空ケーブル材質はPE (耐食用) を指定してください。

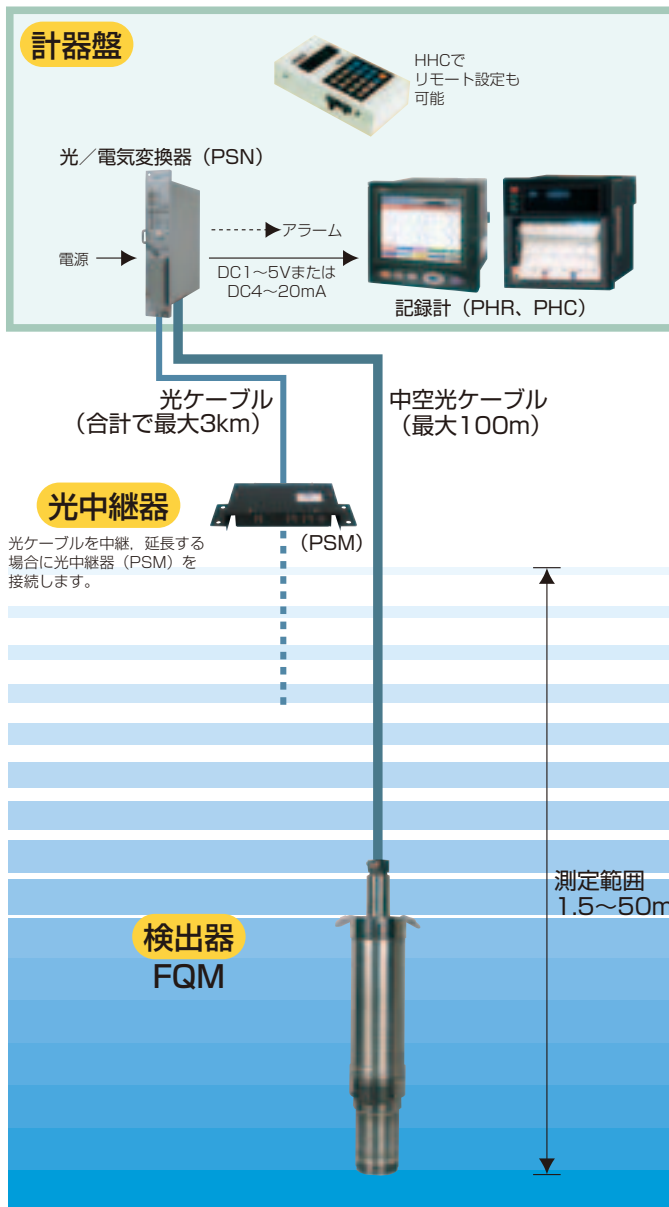
光方式なので雷様にはめっぽう強くて安心です。

- 測定水位は1.5mから最大50mまで測定
- 測定精度は±0.3%の高精度
- 下水用検出器も取り揃え
- ハンドヘルドコミュニケータ(HHC)によりリモート設定可能



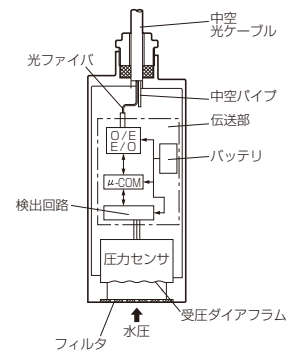
仕様

検出器 (形式: FQM)	
測定範囲	0~1.5...50m
出力信号	光デジタル信号
電源	内蔵リチウム電池
電池寿命	約8年 (サンプリング時間2秒時)
接液温度	0~40℃
精度	±0.3% FS
材質	受圧ダイアフラム: SUS316L 下水用: 汚泥保護プロテクタ付き 検出器外筒: SUS316 中空光ケーブル: PVC
中空光ケーブル長	最大100m (光コネクタ付)
オプション	水底設置用検出器スタンド
光/電気変換器 (形式: PSN)	
入力信号	光デジタル信号
出力信号	DC1~5VまたはDC4~20mA
電源電圧	AC100VまたはDC24V/AC24V
設定機能	検出器のゼロ、スパン、ダンピング設定
アラーム出力	検出器異常、電池電圧低下、測定範囲異常
精度	±0.1%
構造	室内形 (防塵構造)
取付方法	ラック取付
光中継器 (形式: PSM)	
用途	光ケーブルを中継、延長する場合に使用
構造	室内形 (防塵構造)
取付方法	壁取付
光端子	モニタ端子なし、付きの2種類 (モニタ端子へ現場指示計 (FXH) を接続可能)
光コネクタ	FCコネクタ



動作原理

検出器の先端の受圧ダイアフラムが水位を液体圧として受け、液体圧を静電容量式圧力センサにより電気信号/光信号へ変換し、水位を連続測定します。また、中空光ケーブルを使用し、大気圧の変動誤差を自動的に補正しています。



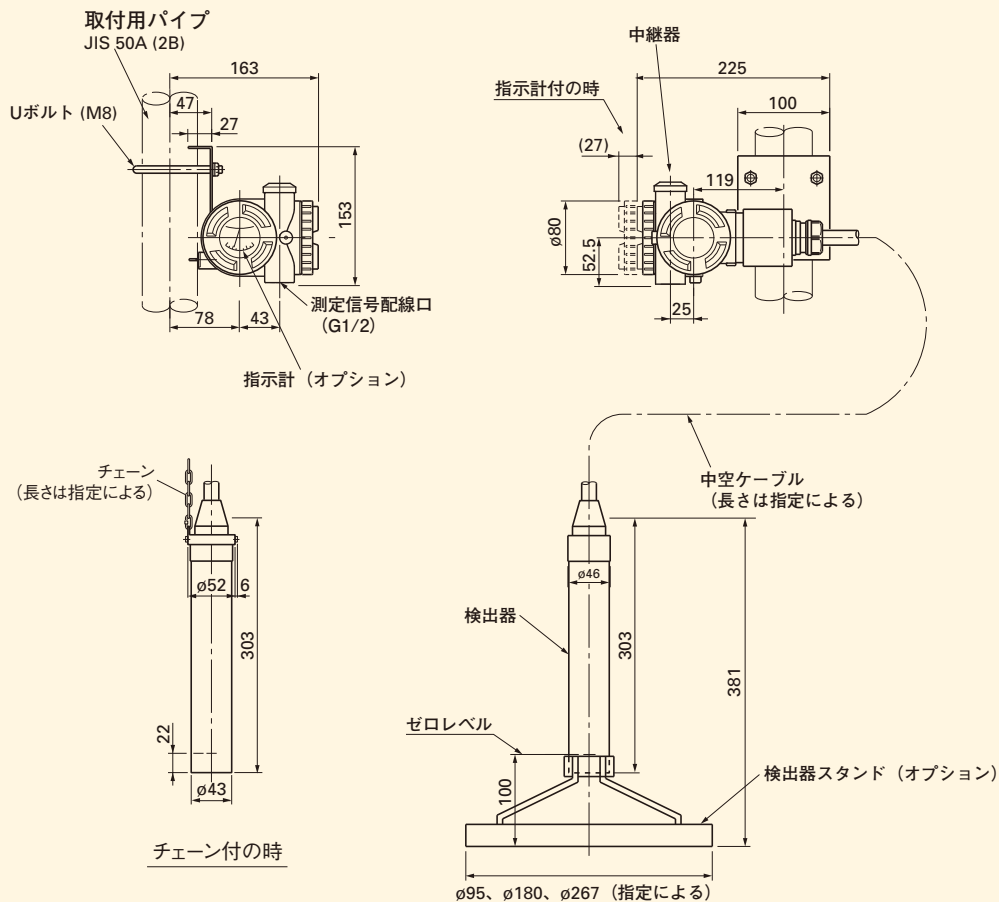
形式指定

桁	仕様	FQM
4	測定範囲	1 A W
5	0~1.5...13m	2 A W
6	0~10...50m	
7	中空光ケーブル長さ	A B C D E F G H J K
8	改良No.	2
9		1
10	用途	Y A
11	検出器スタンド	0 1

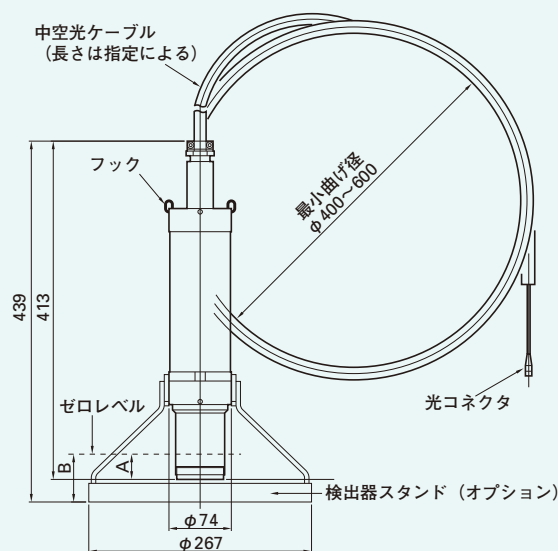
FQK/FQM

●外形図 (単位: mm)

形式: FQK (電気式)



形式: FQM (光ファイバ式)



用途	A	B
一般用	34	60
下水用	4	30

富士電機株式会社

本社 〒141-0032 東京都品川区大崎一丁目11番2号(ゲートシティ大崎イースタワー)
<http://www.fujielectric.co.jp>

営業拠点

北海道地区	TEL(011)221-6407	関西地区	TEL(06)6455-6790
東北地区	TEL(022)225-5355	中国地区	TEL(082)247-4233
関東地区	TEL(03)5435-7041	四国地区	TEL(089)933-9101
中部地区	TEL(052)746-1014	九州地区	TEL(092)262-7844
北陸地区	TEL(076)441-1230		

計測機器のホームページ <http://www.fujielectric.co.jp/products/instruments/>

お問い合わせは、下記または弊社左記事業所へお願いいたします。