

**お客様各位**

平成24年11月  
富士電機株式会社  
産業機器技術部

**MICREX-SXシリーズ**  
**DC110Vデジタル入力モジュール**  
**発売のお知らせ**

拝啓 貴社益々ご清栄のこととお慶び申し上げます。

平素より、富士プログラマブルコントローラをご愛顧賜り、厚く御礼申し上げます。

さて、MICREX-SXシリーズ SPHにおいて、DC110Vデジタル入力モジュールの発売を開始しますので、ご案内いたします。

敬具

— 記 —

**1. 発売開始機種**

品名	形式 (商品コード)	仕様概要
DC110V デジタル 入力モジュール	NP1X0805	DC110V 8点入力モジュール
リニューアルツール 変換ケーブル	NP8REFSC-082X1	20 極端子→10 極端子変換ケーブル MICREX-F:FTU143B → MICREX-SX:NP1X0805

**2. 発売開始時期**

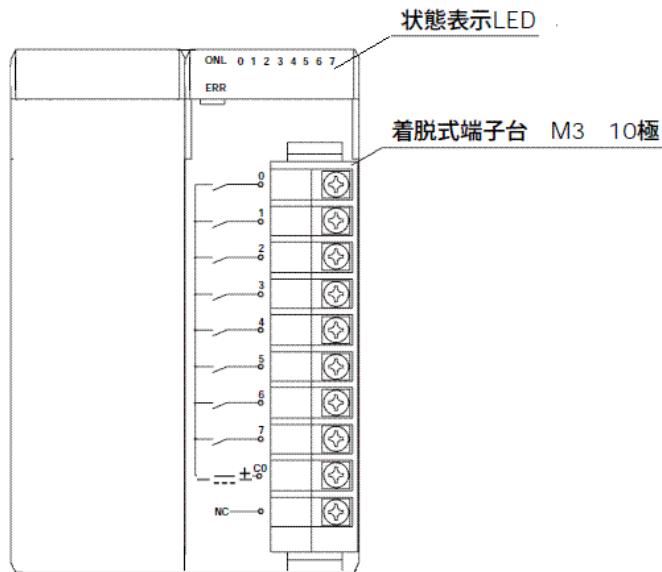
2012年12月1日

**3. 製品概要**

- (1) 8点デジタル入力モジュールに、DC110V仕様品を追加しました。  
従来の入力仕様ではAC100V/AC200V入力でしたが、本モジュールにより使用可能な電圧範囲が拡大されます。  
なお、8点出力仕様ではDC12V~24V (Trシンク/Trソース)、AC100V~AC240V (SSR)、DC110V/AC240V (リレー コモン/独立) がラインアップ済です。
- (2) リニューアルツールにおいて、MICREX-Fシリーズ DC110V 入力モジュール (形式:FTU143B) から本モジュールへの変換ケーブルを準備しました。

### 3-1 モジュール概観

<各部の名称>



### 3-2 モジュール仕様

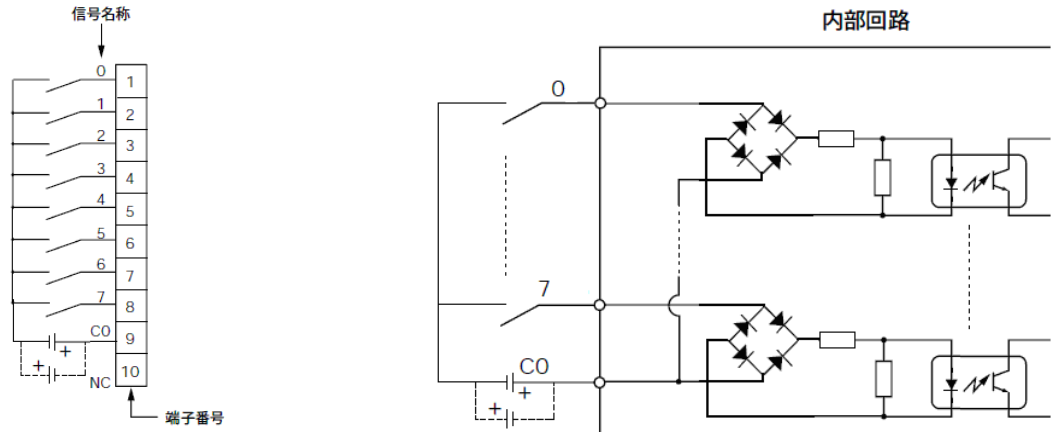
項目	仕様	
入力点数 (コモン構成)	8点 (8点コモン×1回路)	
絶縁方式	フォトカプラ絶縁	
定格入力電圧 (変動範囲)	フォトカプラ絶縁 DC110 V (80~140 V)	
定格入力電流	5mA/1点	
動作電圧 ※注 1	OFF→ON	80~140 V
	ON→OFF	0~22 V
応答時間 ※注 2	OFF→ON	(ハードフィルタ時間) + (ソフトフィルタ時間) ソフトフィルタ時間はパラメータ設定により一括で可変
	ON→OFF	(OFF → ON) - (ON → OFF) : 1 - 1ms、3 - 3ms (デフォルト)、 3 - 10ms、10 - 10ms、30 - 30ms、100 - 100ms
入力抵抗	20 kΩ	
極性	無極性	
外部接続方式	着脱式ねじ端子台 (M3)	
絶縁耐力	AC1500V 1分間 入力端子一括とFG間	
絶縁抵抗	DC500V 絶縁抵抗計にて 10MΩ以上 入力端子一括とFG間	
入出力信号表示	1点ごと ON時 LED点灯 (論理側) ONL : 正常時 (緑色 LED)、ERR : 異常時 (赤色 LED)	
内部消費電流	DC24V 35 mA以下 (全点ON時)	
占有ワード数	1ワード	
占有スロット数	2スロット	
質量	300 g	

注 1 : OFF→ON : 約 33V、ON→OFF : 約 30V で切り替わります。

なお、FTU143B は OFF→ON : 約 56V、ON→OFF : 約 52V です。

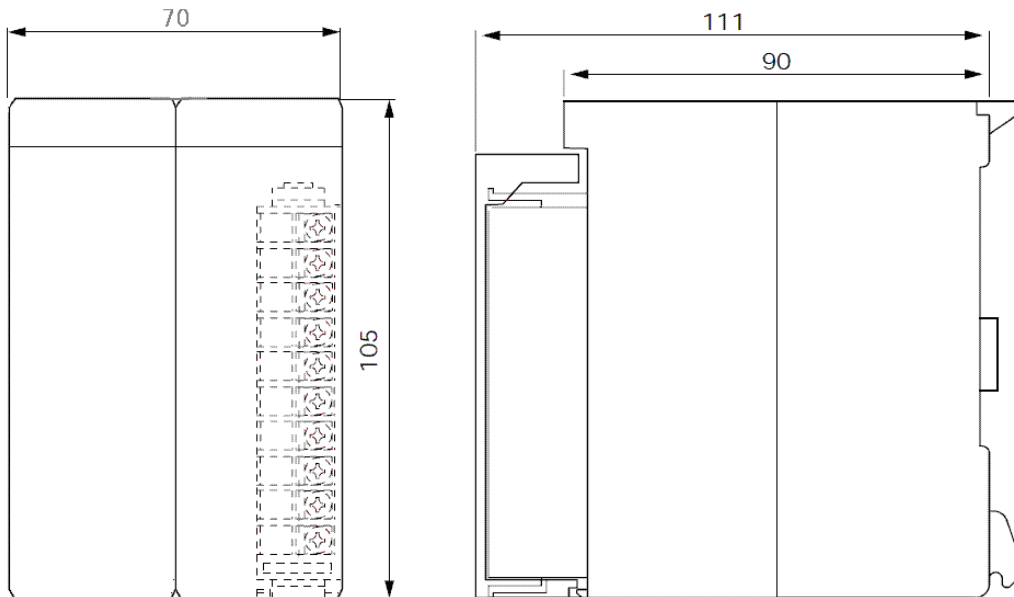
注 2 : ハードフィルタ時間は、OFF→ONは約1.0ms、ON→OFFは約3.0msです。

### 3-3 モジュール外部接続図と内部回路図



注) NCは内部回路が接続されていない端子を示します。  
ただし、中継端子などに使用しないでください。

### 3-4 モジュール外形寸法図



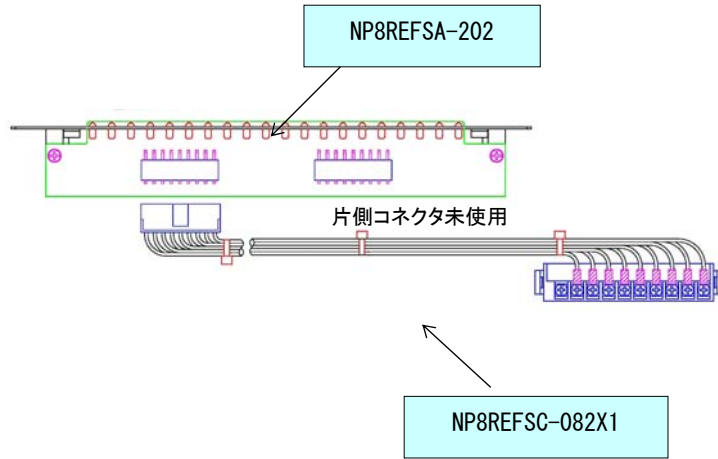
### 3-5 モジュールのプログラミング支援ツール対応バージョン

SX-Programmer Expert (D300win) : V3.6.1 以降  
SX-Programmer Standard : V3.0.6 以降

### 3-6 変換ケーブル仕様

種別	対象形式		アダプタ	ケーブル	形状		点数
	FTU	SX			FTU	SX	
入力	FTU143B	NP1X0805	NP8REFSA-202	NP8REFSC-082X1	20 極端子台	10 極端子台	8 点

#### (1) 概観



#### (2) FTU ⇒ SX 間接続 結線図

M/F端子台(20極)		SPH端子台(10極)	
端子番号	信号名	端子番号	信号名
1	0	1	0
2	1	2	1
3	2	3	2
4	3	4	3
5	4	5	4
6	5	6	5
7	6	7	6
8	7	8	7
9	COM	9	COM
10	NC	10	NC
11	NC		
12	NC		
13	NC		
14	NC		
15	NC		
16	NC		
17	NC		
18	NC		
19	NC		
20	NC		

#### (3) 入力モジュール仕様比較表

仕様	MICREX-F	MICREX-SX
	FTU143B	NP1X0805
入力点数	8点	8点
コモン方式	8点コモンx1回路	8点コモンx1回路
絶縁方式	フォトカプラ絶縁	フォトカプラ絶縁
定格入力電圧	DC110V	DC110V
定格入力電流	5mA/1点	5mA/1点
動作電圧	OFF→ON	80~140V
	ON→OFF	0~22V
応答時間	OFF→ON	3ms±1.5ms
	ON→OFF	3ms±1.5ms
入力抵抗	20kΩ	20kΩ
内部消費電流	50mA以下(DC5V)	35mA以下(DC24V)
ディレーティング	無し	無し
外部接続方式	20極端子台	10極端子台

4. 販売価格(単位：円 税抜き)

手配形式	品名	納期	希望小売価格
NP1X0805	DC110V 8点入力モジュール	受注品	45,300
NP8REFSC-082X1	20極端子→10極端子変換ケーブル MICREX-F:FTU143B → MICREX-SX:NP1X0805	受注品	(オプション)

以上