

Small IPM (Intelligent Power Module)

P642 シリーズ

6MBP**XT*065-50

マウンティングインストラクション

ご注意

このインストラクションの内容(製品の仕様、特性、データ、材料、構造など)は2022年10月現在のものです。この内容は製品の仕様変更のため、または他の理由により、事前の予告なく変更されることがあります。このインストラクションに記載されている製品を使用される場合には、その製品の最新版の仕様書を入手して、データを確認してください。

本インストラクションに記載してある応用例は、富士電機の半導体製品を使用した代表的な応用例を説明するものであり、本インストラクションによって工業所有権やその他権利の実施に対する保証または実施権の許諾を行うものではありません。

富士電機(株)は絶えず製品の品質と信頼性の向上に努めています。しかし、半導体製品はある確率で故障する可能性があります。富士電機製半導体製品の故障または誤動作が、結果として人身事故、火災等による財産に対する損害や、社会的な損害を起さぬように冗長設計、延焼防止設計、誤動作防止設計など、安全確保のための手段を講じてください。

本インストラクションに記載している製品は、普通の信頼度が要求される下記のような電子機器や電気機器に使用されることを意図して製造されています。

- ・コンプレッサモータインバータ ・ルームエアコン用ファンモータインバータ
- ・ヒートポンプアプリケーション用コンプレッサモータインバータ

本インストラクションに記載の製品を、下記のような特に高い信頼度を持つ必要がある機器に使用をご予定のお客様は、事前に富士電機(株)へ必ず連絡の上、了解を得てください。この資料の製品をこれらの機器に使用するには、そこに組み込まれた富士電機製半導体製品が故障しても、機器が誤動作しないように、バックアップ・システムなど、安全維持のための適切な手段を講じることが必要です。

- ・輸送機器(車載、船用など) ・幹線用通信機器 ・交通信号機器
- ・ガス漏れ検知及び遮断機 ・防災/防犯装置 ・安全確保のための各種装置 など

極めて高い信頼性を要求される下記のような機器及び戦略物資に該当する機器には、本インストラクションに記載の製品を使用しないでください。

- ・宇宙機器 ・航空機搭載用機器 ・原子力制御機器 ・海底中継機器 ・医療機器

本インストラクションの一部または全部の転載複製については、文書による当社の承諾が必要です。

本インストラクションの内容にご不明の点がありましたら、製品を使用する前に富士電機(株)または、その販売店へ質問してください。本注意書きの内容をお守り頂けなかったために生じた如何なる損害も富士電機(株)とその販売店は責任を負うものではありません。

CONTENTS

第1章 輸送・保管上の注意事項	1-1
第2章 梱包からの取り出し	2-1
1. チューブからのピンの取り外し	2-1
2. チューブからの製品の取り出し	2-3
第3章 スルーホール設計	3-1
第4章 スペーサ	4-1
第5章 サーマルグリース塗布	5-1
第6章 ヒートシンク	6-1
1. 選定	6-1
2. 形状	6-2
3. 実装(締結)	6-2
第7章 はんだ付け	7-1
第8章 巻末付録	8-1
1. サーマルグリース塗布用ステンシルマスク	8-1
2. ヒートシンクの絶縁距離	8-2

本章では、本製品の保管上の注意事項について説明します。

1. 輸送・保管上の注意事項

- 製品の保管は常温・常湿(5~35°C、45~75%RH)環境で保管することが望ましく、この環境以外での保管は、製品寿命が短くなる場合や腐食、破壊する場合があります。
- 急激な温度変化のある環境では、製品表面に水分の結露が発生しますので、温度変化の少ない環境に保管する必要があります。
- 製品を酸や有機物、腐食性ガス(硫化水素、硫酸ガスなど)にさらされる環境や、塵埃の多い場所での保管、使用は避けてください。
- 保管は、製品に外圧が加わらないようにする必要があります。外装箱に梱包された状態においても、外装箱が変形を生じるような積み重ねはしないでください。
- 段ボール箱の適切な面を上にして運搬してください。製品に予期しないストレスがかかり、端子の曲りや樹脂パッケージ内の歪みなどを防ぐためです。
- 製品を投げたり落下させたりすると、大きなダメージを与える可能性があります。また水に濡れると破壊や故障の原因になりますので、雨や凍結には十分な配慮をお願いします。輸送中の温度や湿度などの環境条件は、仕様書に記載してありますので厳守してください。
- 製品の端子は未加工の状態でご保管ください。加工時の傷などにより錆などが発生し、はんだ付け不良となることを避けるためです。
- 製品を入れておく容器、袋は非帯電性もしくは、導電性のものを使用してください。
- 製品の保管期間は、1年以内を推奨いたします。

本章では、本製品の梱包からの取り出しについて説明します。

2. 梱包からの取り出し

1 チューブからのピンの取り外し

- 製品は、両端をピンで止めたチューブに梱包されています。
- 製品をチューブから取り出すために、片側のピンを取り外します。
- ピンと製品が接触している状態でピンを取り外すと製品に強い衝撃を与えてしまい、製品の端子変形や破損を引き起こす可能性があります。ピンと製品の間に隙間を設けてピンを取り外してください。
- ピンを取り外す反動で製品の端子変形や破損を引き起こす可能性があるため、ピンを押しながら取り外してください。
- ピンを取り外す際に製品がチューブから落下すると製品に強い衝撃が加わり、製品の端子変形や破損を引き起こす可能性があります。チューブの開口部を上に向けて取り外してください。
- ピンの取り外しには、リムーバ(取り外し治具)の使用を推奨します。リムーバを用いたピンの取り外し方法について以下に示します。

① ピンと製品の間に隙間を設けます。(図2-1参照)

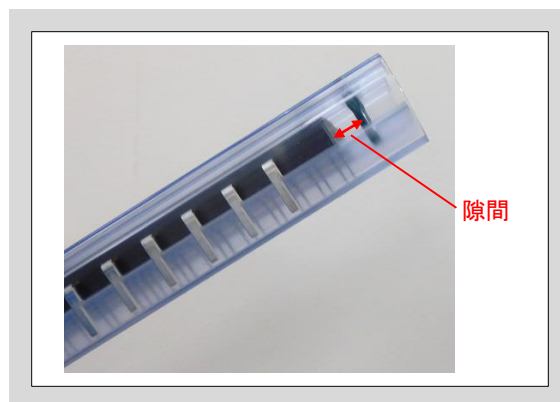


図2-1 ピンと製品間の隙間

② ピンの尖った方を人差し指で押し、ピンとチューブの間に図2-2に示すようなリムーバの取り外し部を入れる隙間を設けます。(図2-3参照)



図2-2 リムーバの例



図2-3 ピンとチューブ間の隙間

- ③ リムーバの取り外し部を、ピンとチューブの隙間に入れます。(図2-4参照)

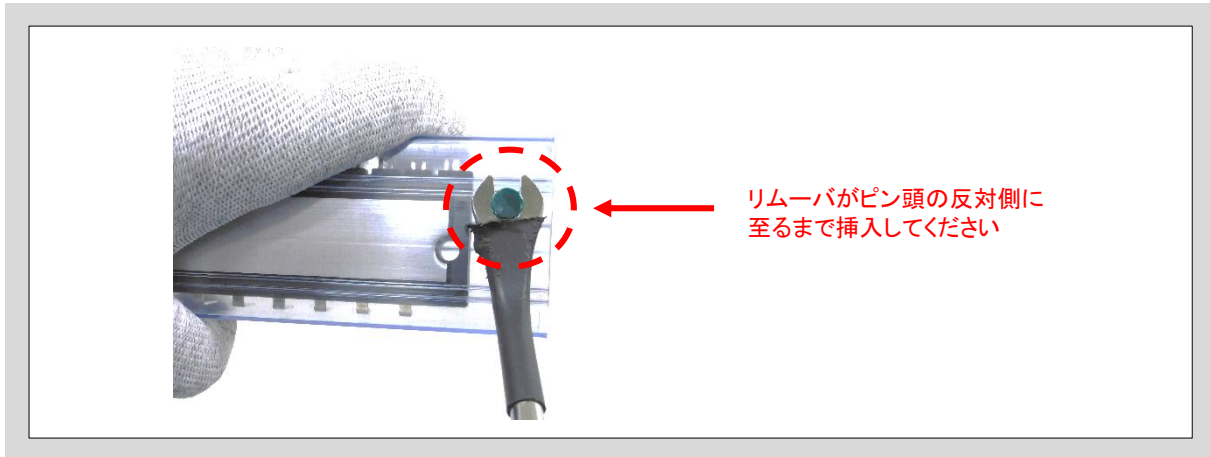


図2-4 リムーバの挿入

- ④ ピンを指で押さえ、チューブの開口部を上に向けながら取り外します。(図2-5、2-6参照)

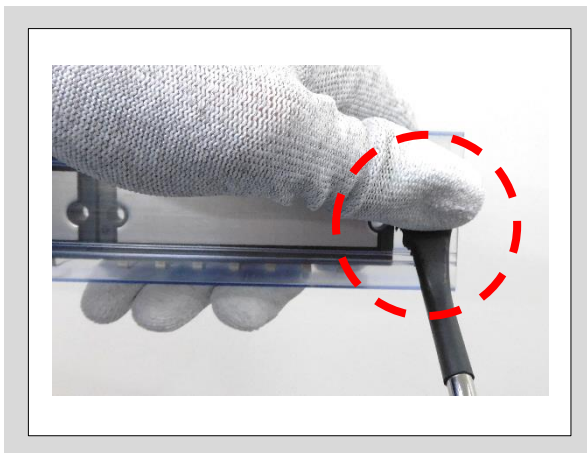


図2-5 ピンの押さえ方

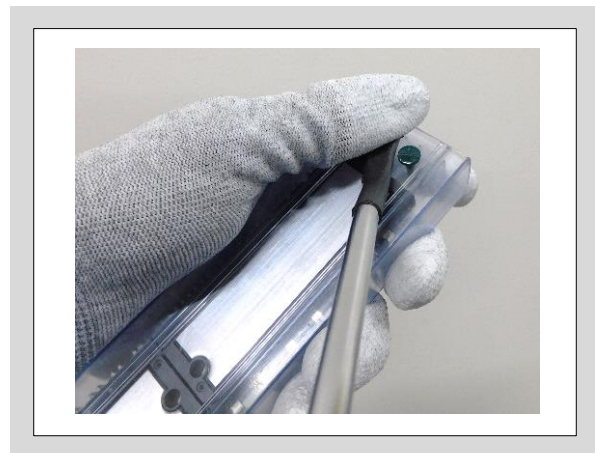


図2-6 チューブの開口部の向き

2 チューブからの製品の取り出し

- 製品に搭載されている素子は静電気放電に対して非常に弱いため、組み立て環境におけるESD対策を仕様書に記載の範囲内で適切に実施してください。特にチューブから取り出すときが最も製品に電氣的ダメージを与える可能性があります。
- 製品を取り出す際、製品同士を強く衝突させたり製品の端子をチューブに当てないでください。製品の端子変形や破損を引き起こす可能性があります。

本章では、本製品をプリント基板へ取り付ける際のスペーサについて説明します。

4. スペーサ

- 本製品をプリント基板へはんだ付けする際に、製品とプリント基板の間に空間を設けるためのスペーサを入れる場合には、図4-1に斜線で示す位置に設置してください。
- スペーサは汚染や腐食を発生させない材質を選定してください。

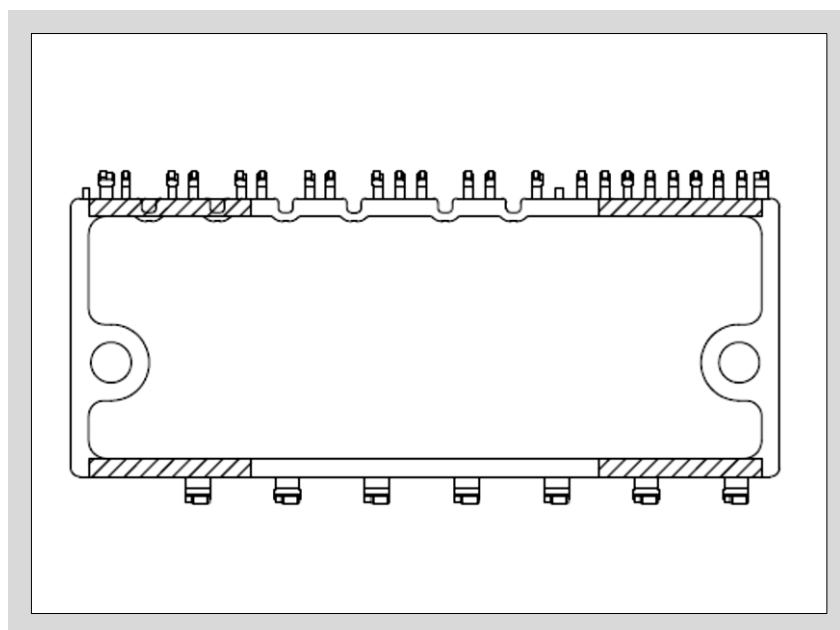


図4-1 スペーサの設置位置

本章では、本製品のサーマルグリース塗布について説明します。

5. サーマルグリース塗布

- ヒートシンク上に実装する場合は、熱伝導性を確保するために製品裏面のベースプレートとヒートシンク間にサーマルグリースを塗布することが必要です。サーマルグリースの特性・量・塗布方法が適切でないと、熱伝導性が悪くなり熱破壊につながる可能性があります。表5-1に推奨グリース仕様、厚さを示します。
- サーマルグリース厚が均等であると仮定した場合の必要なサーマルグリース重さは、次式から算出することができます。

$$\text{サーマルグリースの重さ(g)} \times 10^4 = \text{サーマルグリースの厚さ(\mu\text{m})} \times \text{製品のベース面積(cm}^2\text{)} \times \text{サーマルグリースの密度(g/cm}^3\text{)}$$

- 塗布方法については、適切な厚さを管理するためにステンシル工法を推奨します(図5-1)。推奨するステンシルマスクパターンは、巻末付録を参照ください。
- サーマルグリースの広がりを確認するために、ヒートシンク実装後に製品を取り外して、広がり具合の確認を推奨します。
- 液冷却の場合、ヒートシンク温度とSmall IPM内部の温度差(温度勾配)が大きくなるので、本製品を固定する際には、温度勾配が大きくなることを想定し、熱膨張による歪みを吸収できるようなサーマルグリース塗布量を確保してください。
- 多重構造のヒートシンクの場合、締結部分が増えて熱伝搬(拡散)が一様でなくなるため、発生する歪みを考慮してサーマルグリース塗布量を確保するなど、歪みを抑制する様な設計をしてください。

表5-1 サーマルグリースの推奨仕様

	単位	推奨値
稠度 (typ.)	-	328
熱伝導率	W/m・K	0.90
厚さ	μm	100±30

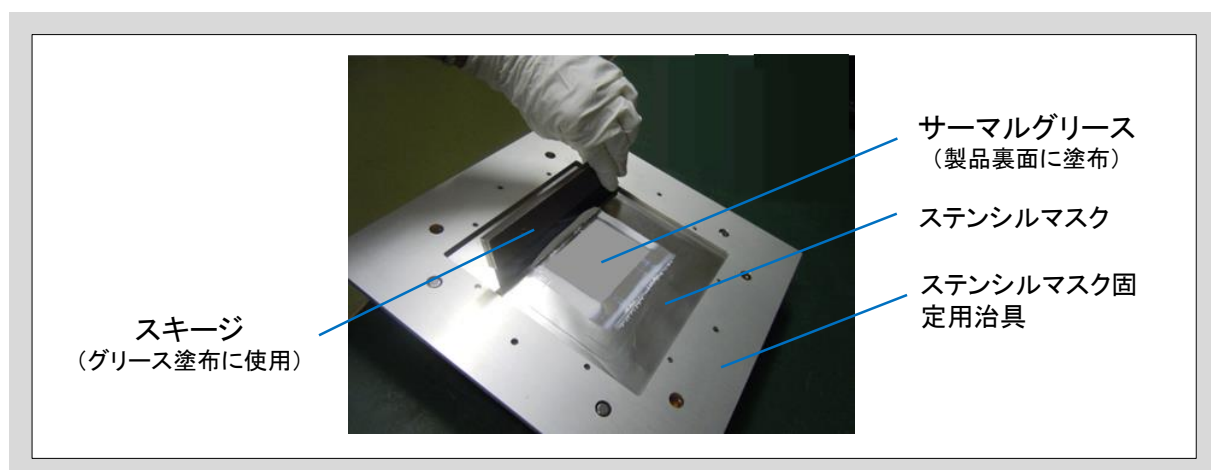


図5-1 サーマルグリース塗布の様子

本章では、本製品を取り付けるヒートシンクについて説明します。

6. ヒートシンク

1 選定

- 製品に搭載のIGBTおよびFWDの動作保護のため、接合温度 T_{vj} は絶対最大定格を常に下回るようにヒートシンクを設計する必要があります。
- 絶対最大定格より高い温度での動作は故障の要因となります。本製品の一部の機種では、LVICのチップ温度が絶対最大定格以上になると過熱保護機能が動作しますが、温度が急激に上昇する場合は、チップは保護されないことがあります。
- ヒートシンクを選定する場合は、図6-1に示す位置で本製品の温度 T_C を直接測定し、素子発生損失と素子熱抵抗からチップ温度 T_{vj} を計算し、絶対最大定格以下となっていることを確認してください。また、本製品は温度センサを内蔵しており、LVICのチップ温度に従って出力されるアナログ電圧にて T_{vj} を確認することができますので、ヒートシンク選定の参考としてください。
- 具体的な設計は、“IGBTモジュールアプリケーションマニュアルRH984f ”および“Small IPMアプリケーションマニュアルMT6M15234b”をご参照ください。

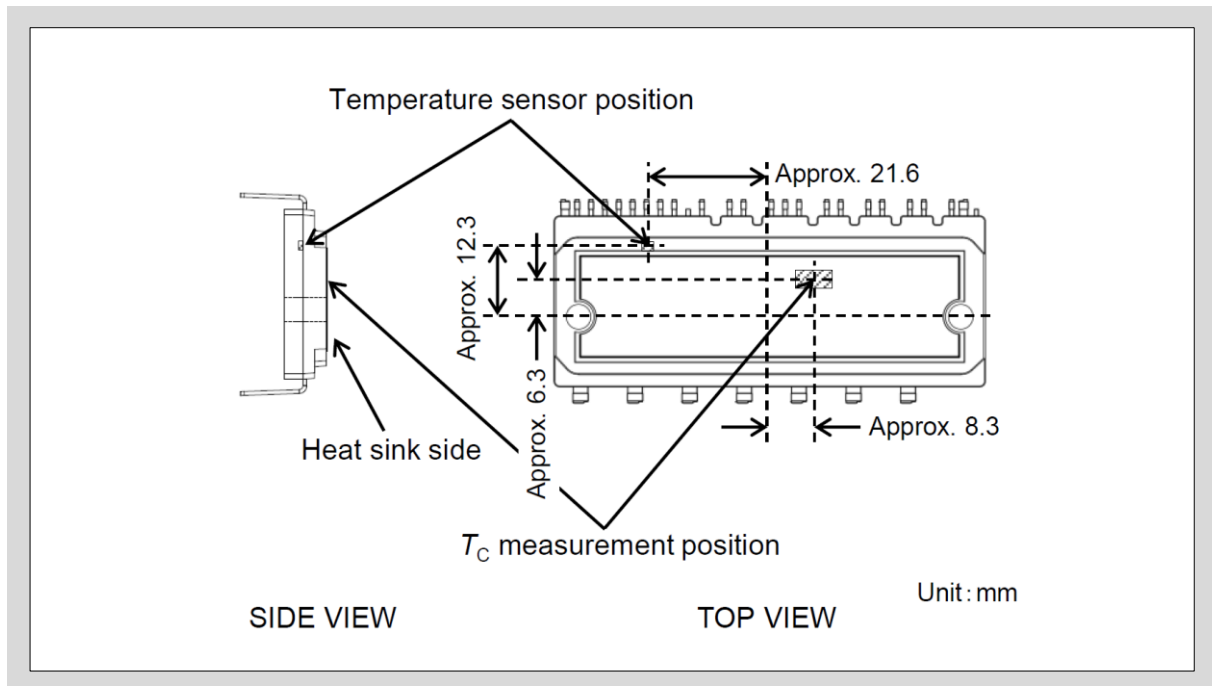


図6-1 温度センサ位置と T_C の測定位置

2 形状

- 図6-2にヒートシンクの平坦度の測定位置を示します。平坦度は $0\mu\text{m}/100\text{mm}$ ~ $+100\mu\text{m}/100\text{mm}$ とし、表面荒さ(Rz)は $10\mu\text{m}$ 以下となるようにヒートシンク表面を仕上げてください。
- ヒートシンクの表面が窪んでいると、ヒートシンクと本製品の間で隙間が生じ、冷却効率が低下します。
- 平坦度が $+100\mu\text{m}/100\text{mm}$ 以上の場合は、の本製品アルミ板が変形して内部絶縁基板に亀裂が発生する可能性がありますのでご注意ください。

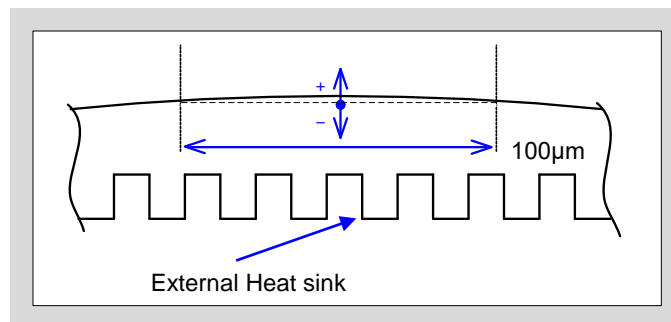


図6-2 ヒートシンクの平坦度測定位置

3 実装(締結)

本製品をヒートシンクに取り付けるとき、図6-3の推奨締め付け順序と下記の締結推奨条件をご参照ください。過大トルクによる片締めは、チップの破壊または劣化を招く可能性があります。

- 規格:メートルネジ JIS B 1111
- ねじ長さ:16mm
- ねじ頭の形状:ナベ形状 (頭部径7.8mm)
- 材質:ステンレス
- 平座金(JIS B1256を推奨)を使用してください (ワッシャーヘッドタイプのネジの選択も可)
- 本製品を用いてヒートシンクやプリント基板などの荷重を支えるような締結は避けてください。
- ヒートシンクへ他部品と本製品を取り付ける際は、基板実装部品の平坦度を確保した上で実装してください。

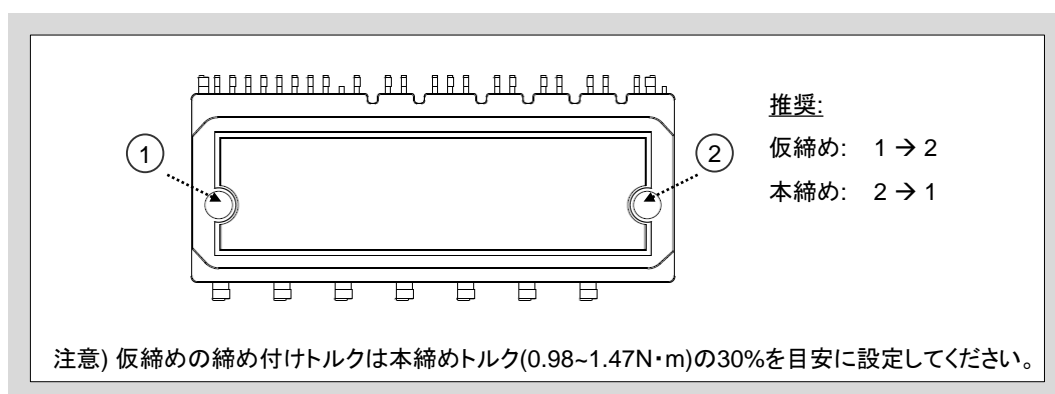


図6-3 推奨締め付け順序

本章では、本製品のはんだ付けについて説明します。

7. はんだ付け

- はんだ付け時の温度は製品の絶対最大定格の温度を越える可能性があります。本製品へのダメージを防止し、信頼性を保証するためには下記のはんだ付け温度以下でご使用ください。

表7-1 はんだ温度と浸漬時間

方法	はんだ温度と時間
ディップはんだ付け	260±5°C、10±1秒

- 端子の浸漬深さが製品本体に近接しすぎないようにするため、端子にはストoppaを設けています。このストoppaを考慮してプリント基板からの必要な距離を確保し、ディップはんだ付け時に製品本体がはんだ槽に浸漬しないようにしてください。
- 一度プリント基板から外した製品は再利用しないことを推奨します。基板から外した製品は、はんだを取り除いたときの熱もしくは機械的なダメージを受けた可能性があるためです。

本章では、本製品の取り付けにおける参考情報について説明します。

8. 巻末付録

1 サーマルグリース塗布用ステンシルマスク図面(推奨)

Package Code. : P642

図8-1はアルミニウムベース面から見た図を示しています。

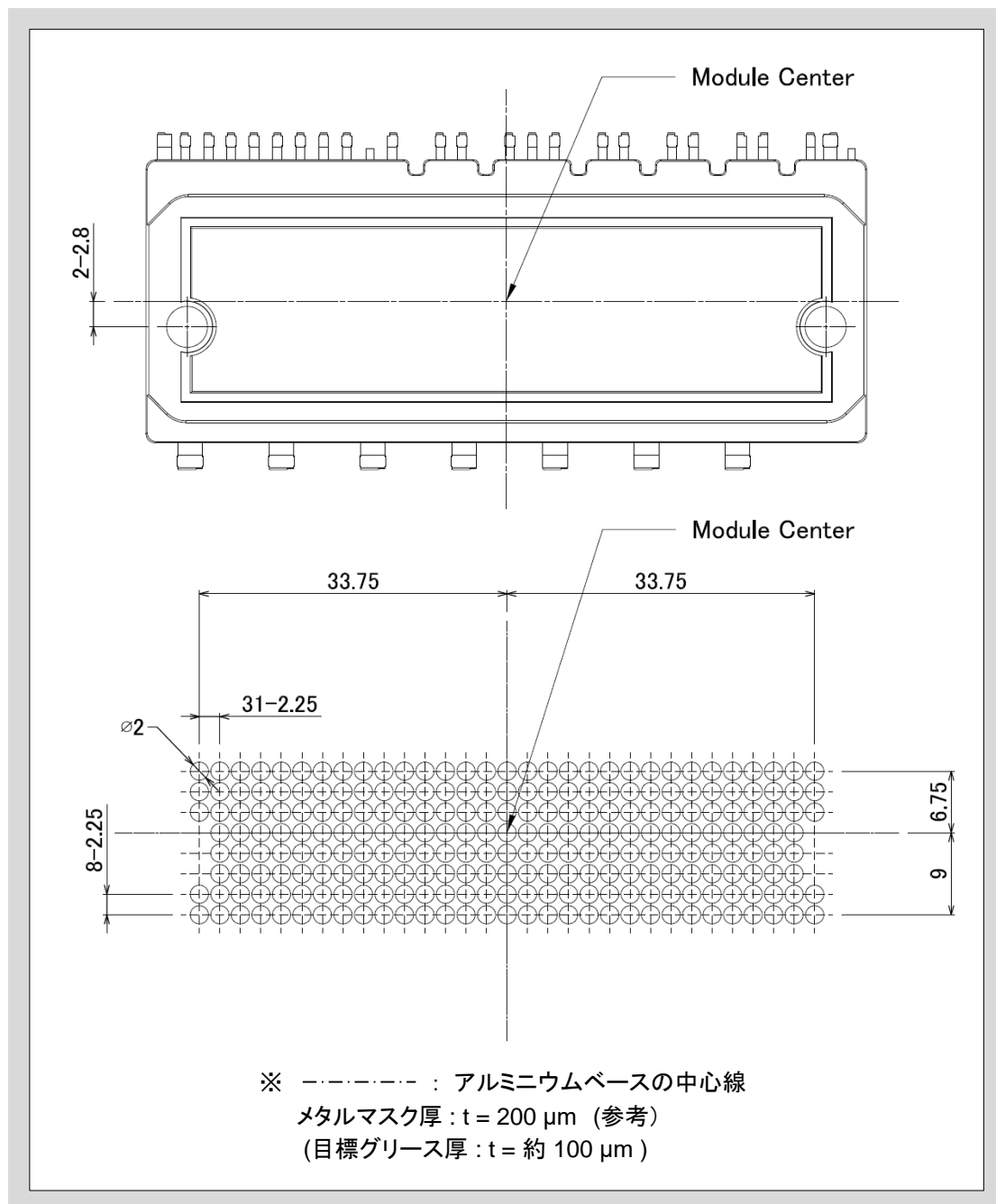


図8-1 サーマルグリース塗布用ステンシルマスク図面

2 ヒートシンクの絶縁距離

- 図8-2のようなヒートシンク加工により、ULに準拠する空間距離、沿面距離5.08mm以上を確保できます。

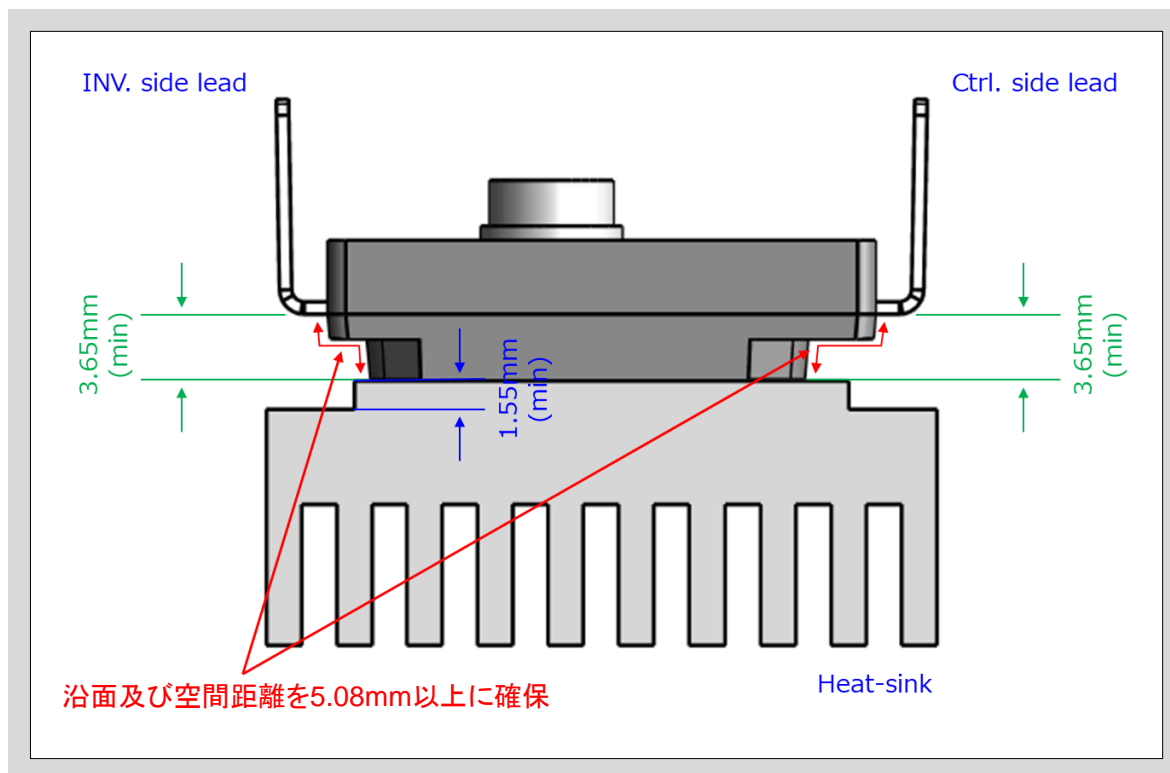


図8-2 ヒートシンクの絶縁距離