

Power Electronics

FA5592シリーズ

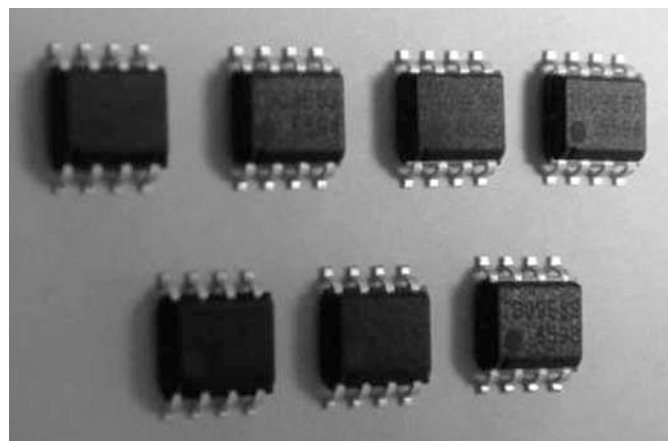
FA5592 series

多機能低待機電力対応PWM電源制御IC

A Multifunctional PWM Power Supply IC with Low Standby Power

■特長 Features

- 750V耐圧起動素子内蔵
- 軽負荷時には自動的にスイッチング周波数を低減し、高効率化
- 周波数変動機能により低EMIを実現
- MOSFET電流検出は負電圧検出モードで低待機電力化可能
- ブラウンアウト (AC入力電圧UVLO) ほか保護機能が充実
 - ・ Internal 750V high voltage startup current source
 - ・ Auto-reducing switching frequency at light load
 - ・ Low EMI noise by frequency modulation
 - ・ MOSFET current detection is negative-polarity mode
 - ・ Numerous kind of protect functions (ex. Brown-out under-voltage protection)



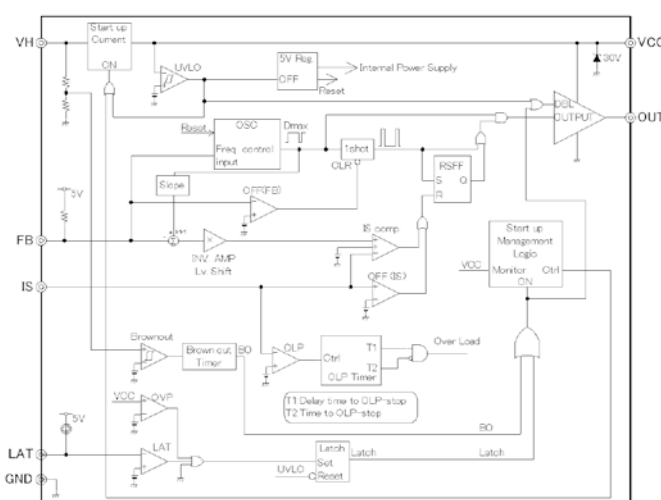
■用途 Applications

- ノートPC用/プリンター用アダプタ
- 液晶TV/モニター用電源
 - ・ Note PC /Printer Adapter
 - ・ LCD TV/Monitor SMPS

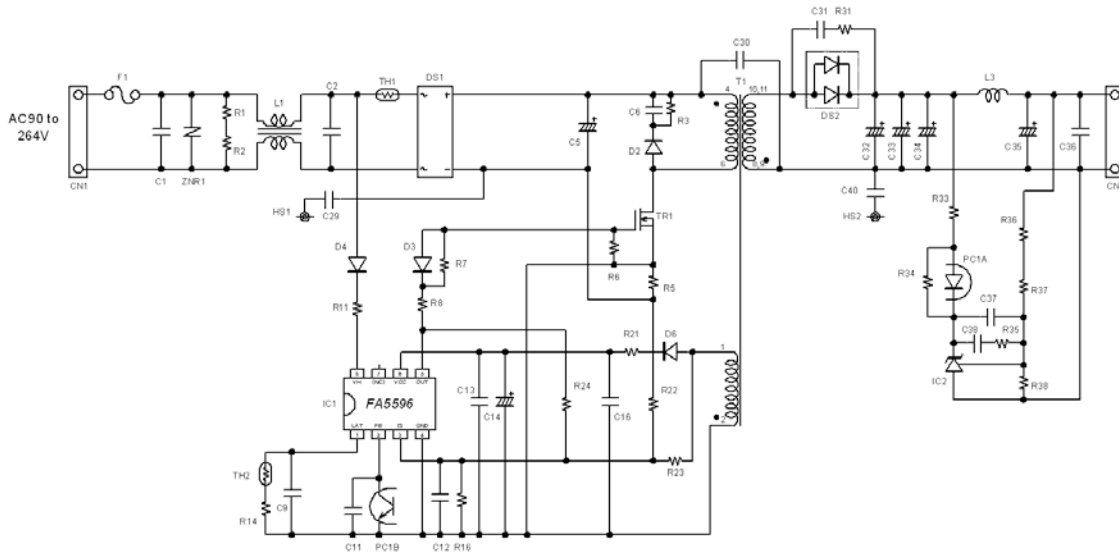
■仕様 Specifications

- 起動素子電流 7mA
- VCC端子動作電圧範囲 11~24V
- OUT端子ピーク電流 シンク 1000mA、ソース -500mA
- IS端子電流リミッタ 0.5V±10%
- 過電圧保護 26V±1V (ラッチ停止)
- 過負荷タイマー 0.2秒動作/1.4秒停止の繰り返し (自動復帰/ラッチ停止を系列化)
 - ・ Startup current source 7mA
 - ・ VCC voltage range 11 to 24V
 - ・ OUT pin peak current sink 1000mA, source -500mA
 - ・ IS current limiter 0.5V±10%,
 - ・ VCC over-voltage protection 26V±1V (latched)
 - ・ OLP timer auto-recovery switching on/off is 0.2/1.4 sec (OLP auto-recovery or latched)

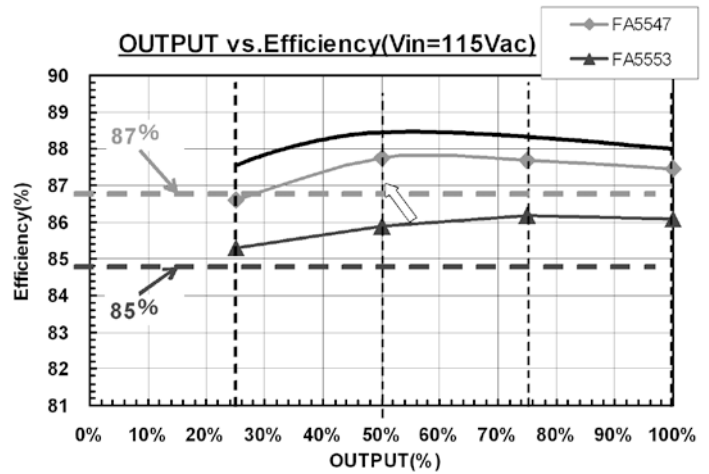
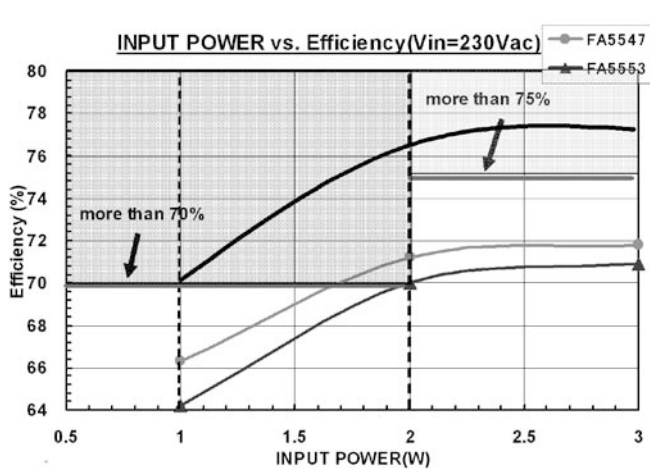
■回路ブロック



■電源構成例



■待機電力と効率（電源仕様65W）従来機種比較



図中黒太線がFA5592系列データ

■FA5592シリーズと従来機種比較

項目	新開発機種	従来機種		効果
	FA5592系列	FA5547系列	FA5553系列	
スイッチング周波数 (fosc)	65kHz/100kHz	60kHz/100kHz	60kHz/100kHz	小型化
周波数変動幅	fosc±6.5%	—	—	EMI
周波数低減開始FB電圧	1.7V	1.2V	1.2V	効率
ブラウンアウト	あり	あり	—	部品点数削減
過電流検出レベル	-0.5V	-1V	-1V	効率
ピーク負荷対応	あり	あり	—	部品点数削減