

ケース温度の測定

目 次

ページ

1. Econo IPM

600V シリーズ (パッケージ : P622) チップ配置図 2

2. Econo IPM

1200V シリーズ (パッケージ : P622) チップ配置図 7

3. ケース温度の測定 11

4. R-IPM シリーズ (パッケージ : P619)

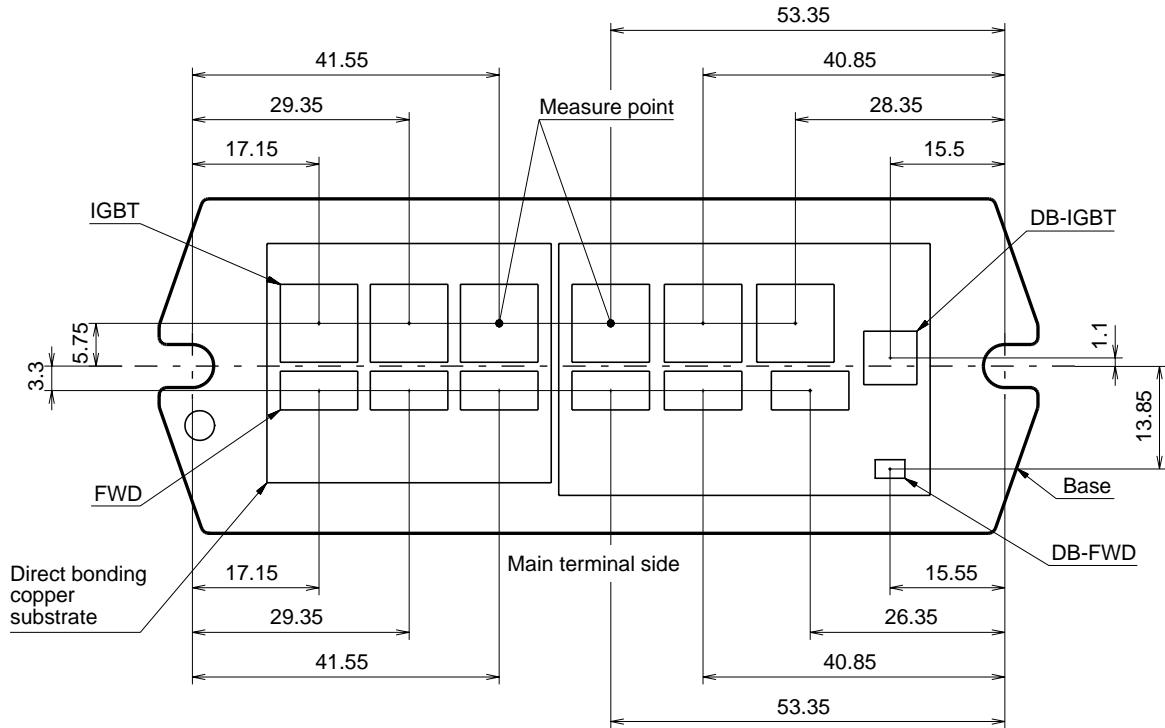
チップ配置図 13

1 Econo IPM 600V シリーズ (パッケージ : P622)

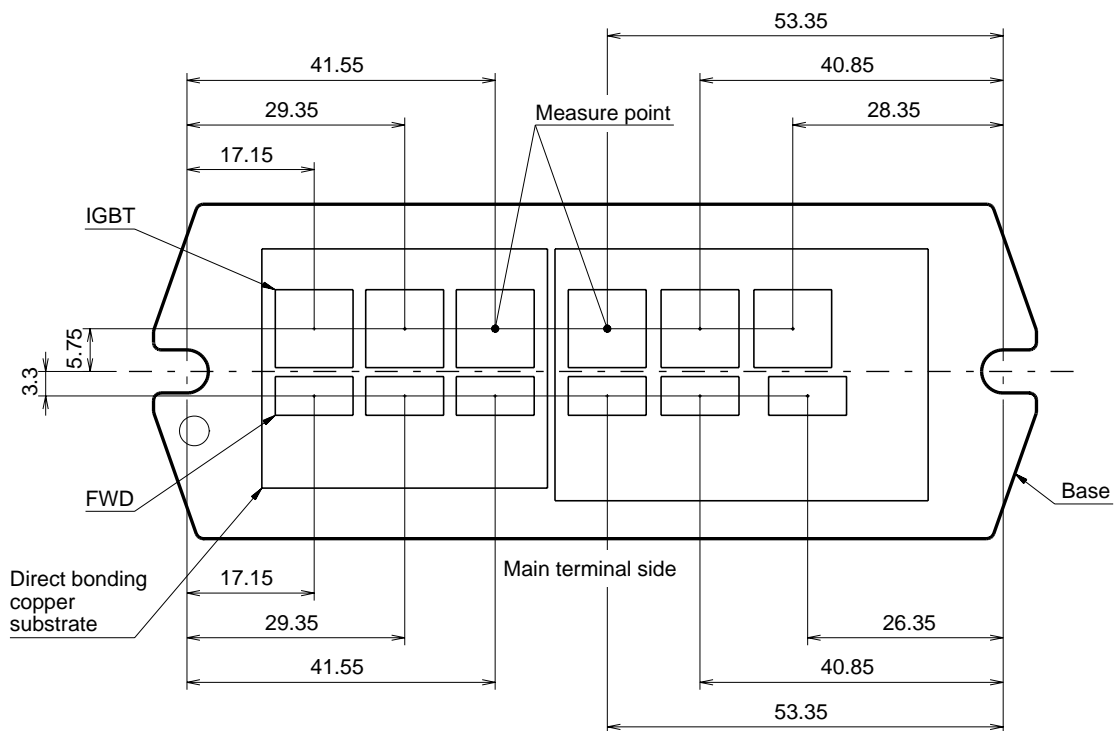
チップ配置図、mm

1.1 600V / 150A

7 in one パッケージ

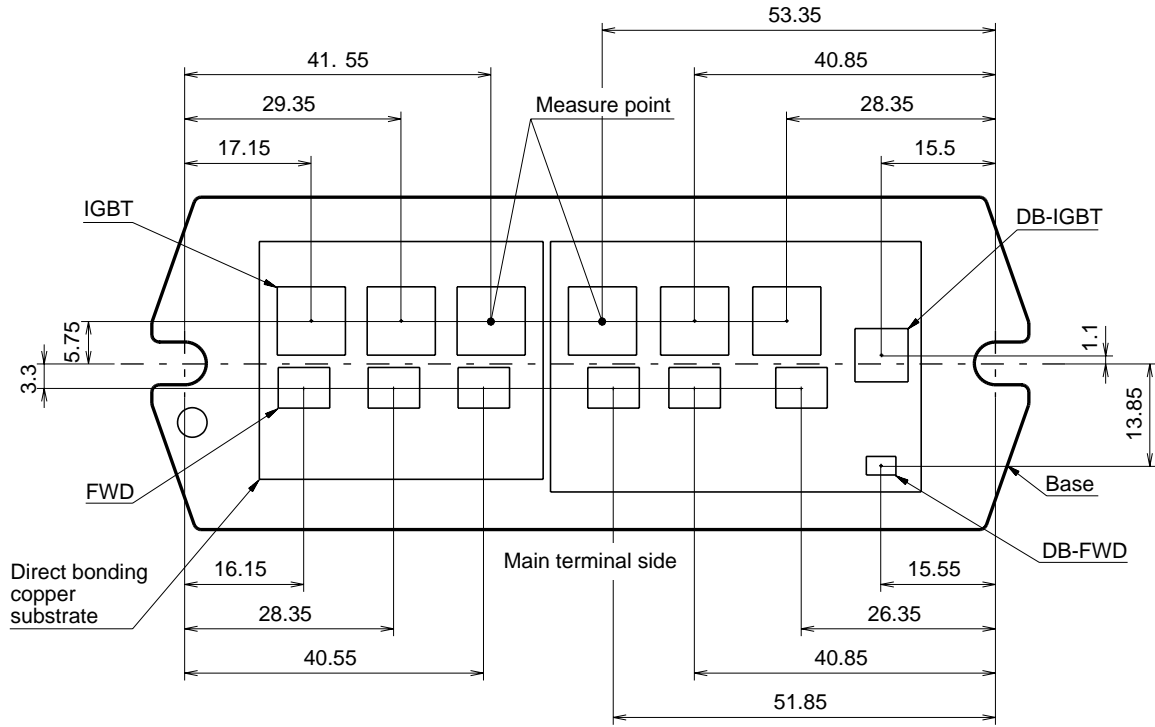


6 in one パッケージ

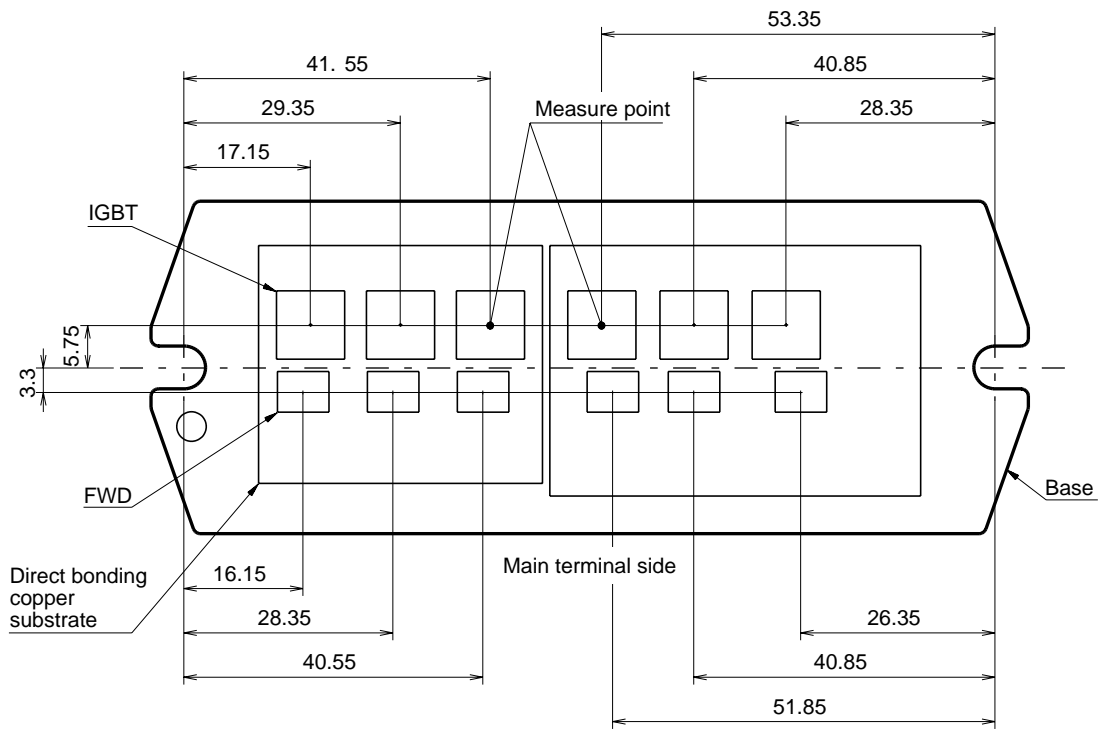


1.2 600V / 100A

7 in one パッケージ

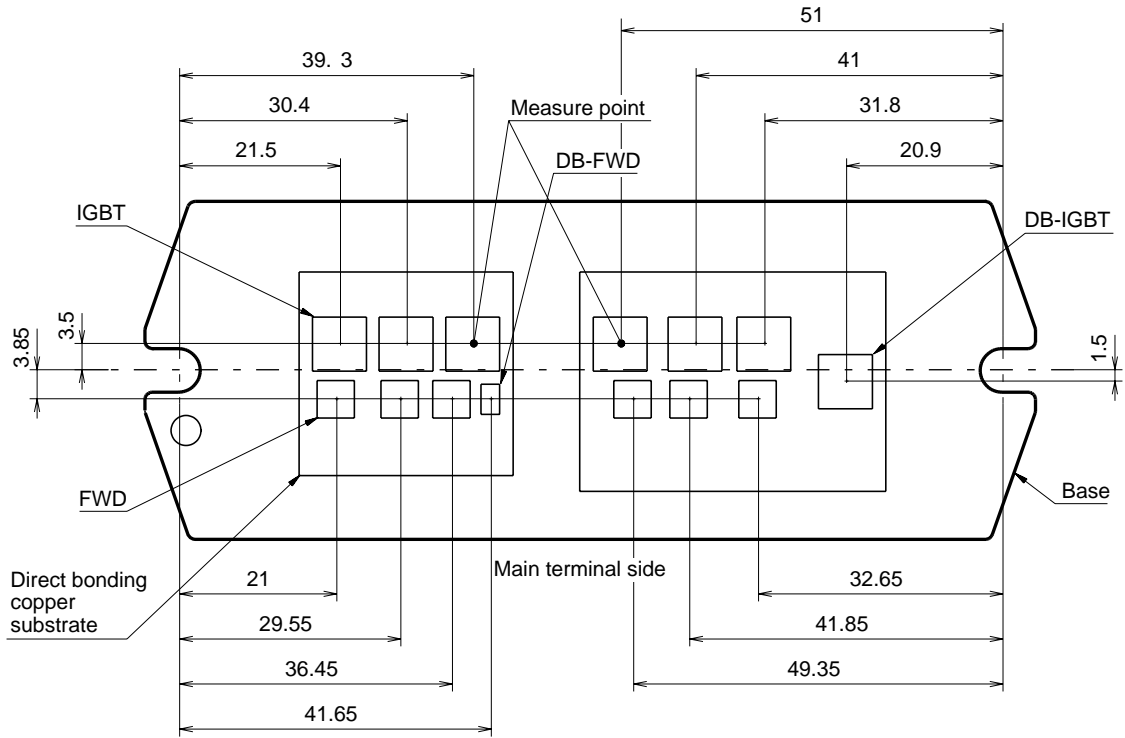


6 in one パッケージ

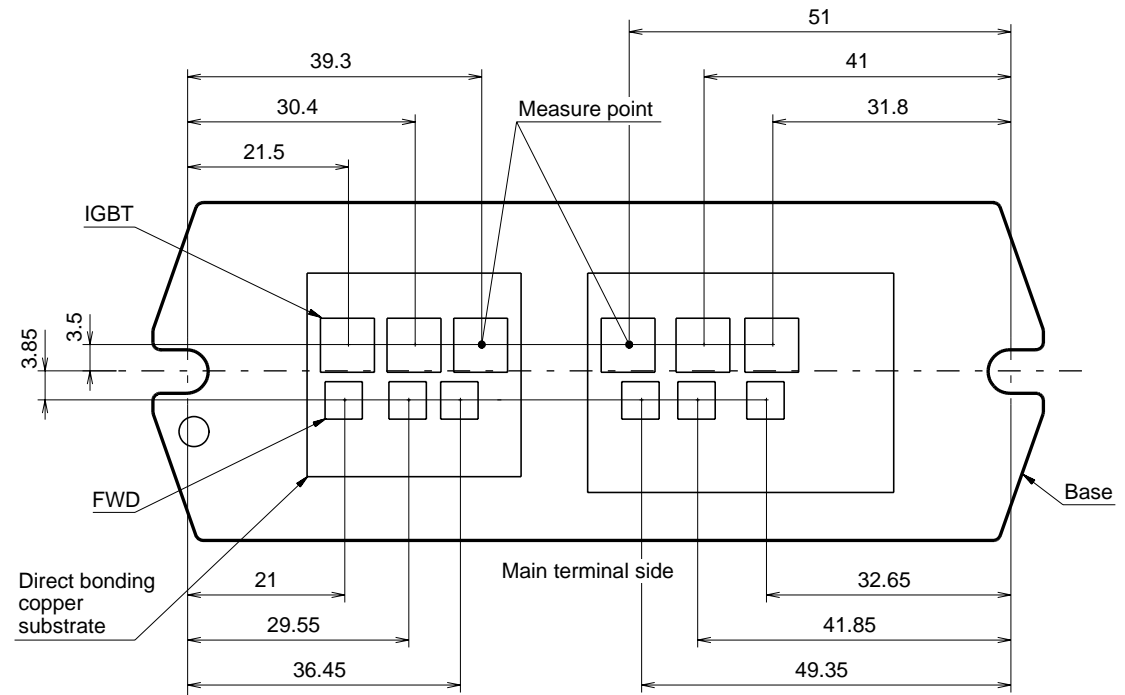


1.3 600V / 75A

7 in one パッケージ

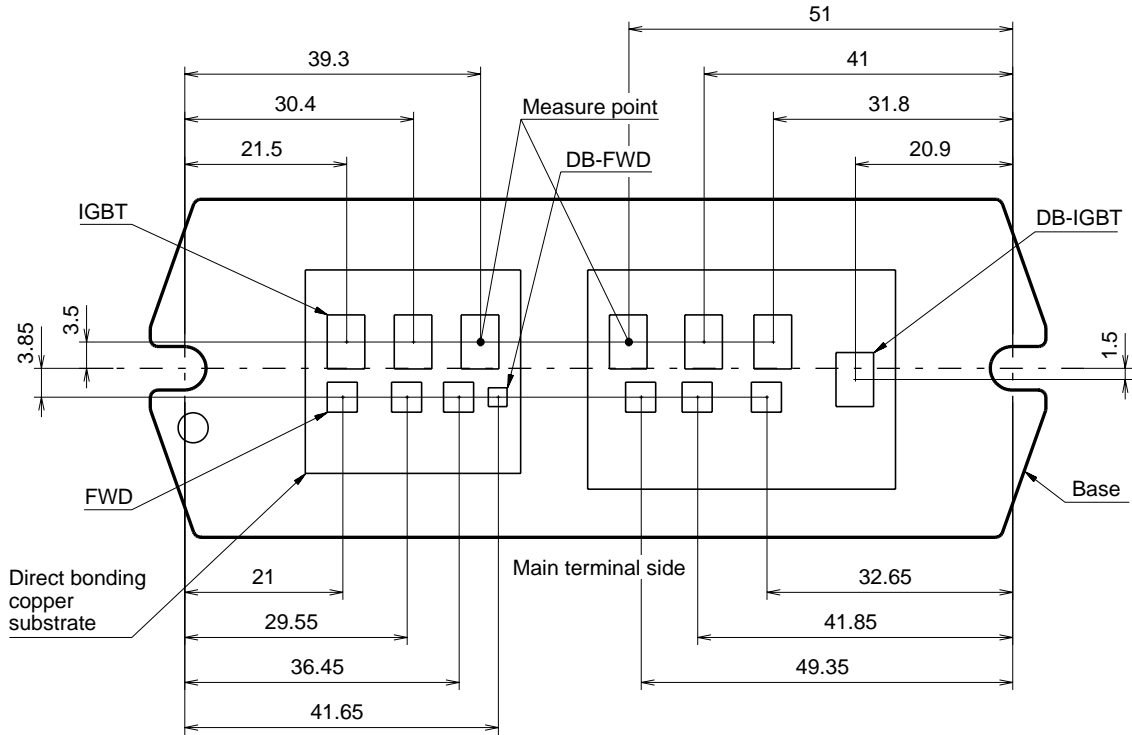


6 in one パッケージ

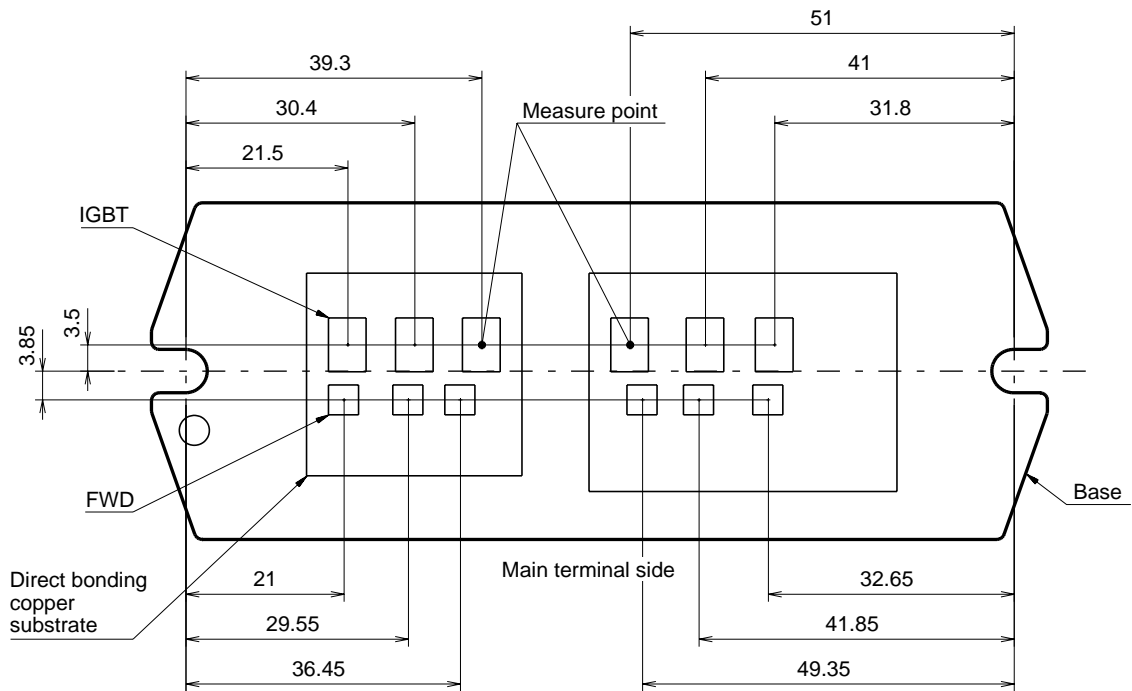


1.4 600V / 50A

7 in one パッケージ



6 in one パッケージ

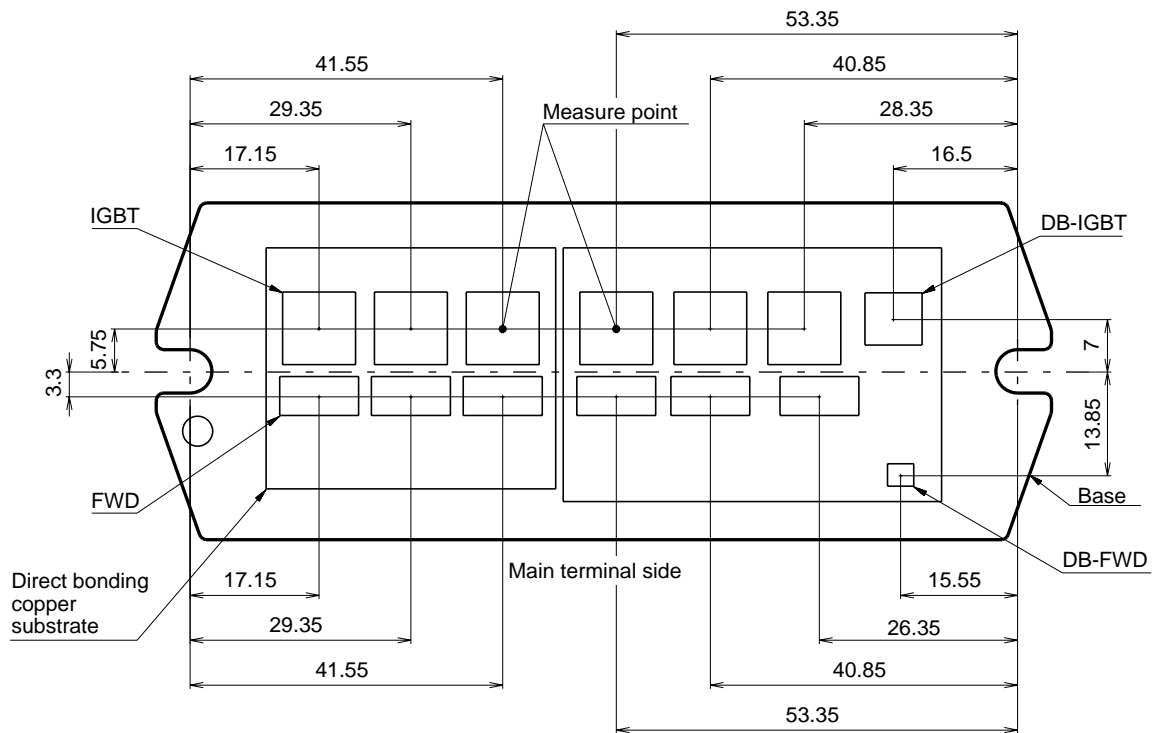


2 Econo IPM 1200V シリーズ (パッケージ : P622)

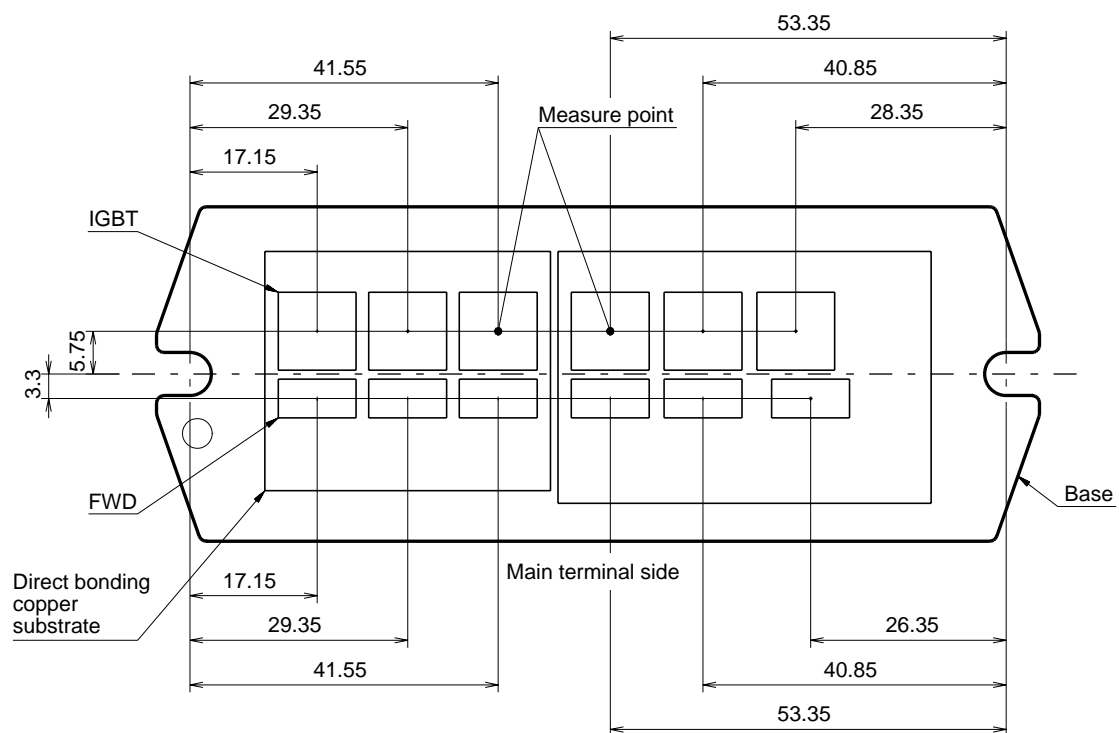
チップ配置図、mm

2.1 1200V / 75A

7 in one パッケージ

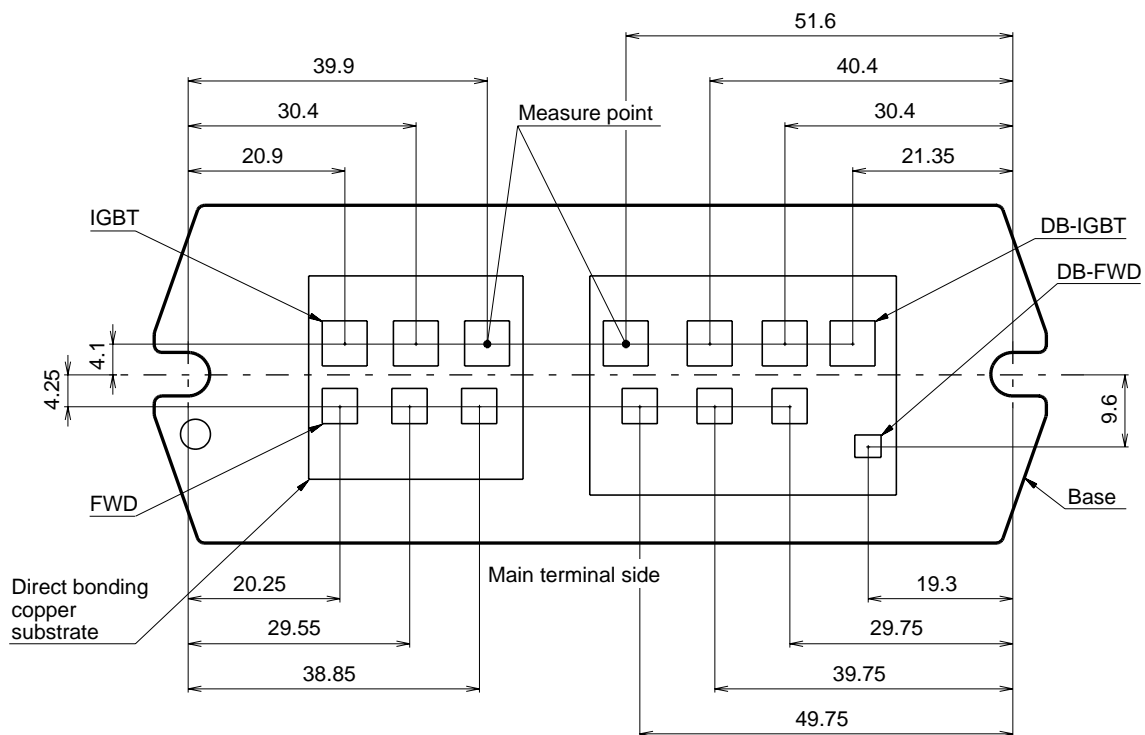


6 in one パッケージ

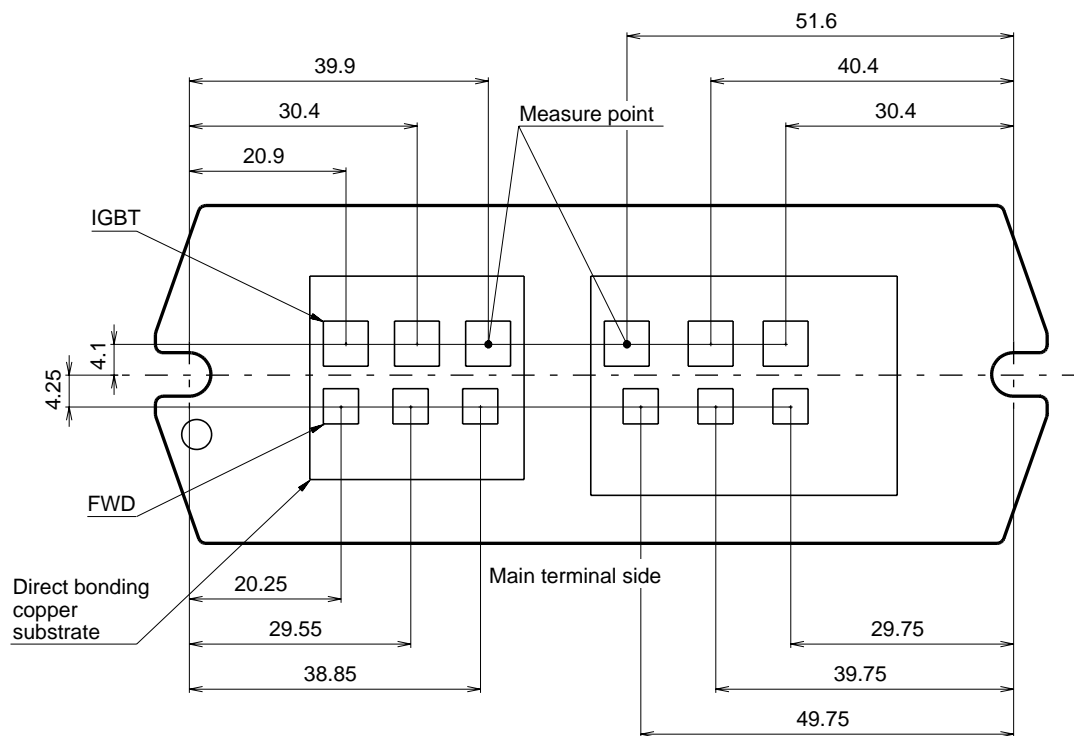


2.3 1200V / 25A

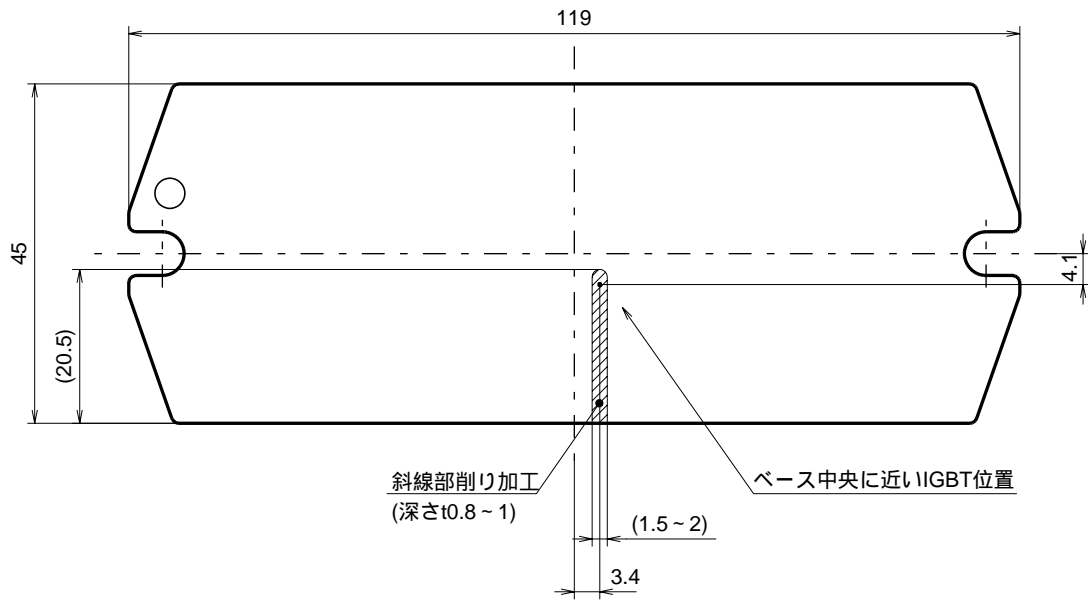
7 in one パッケージ



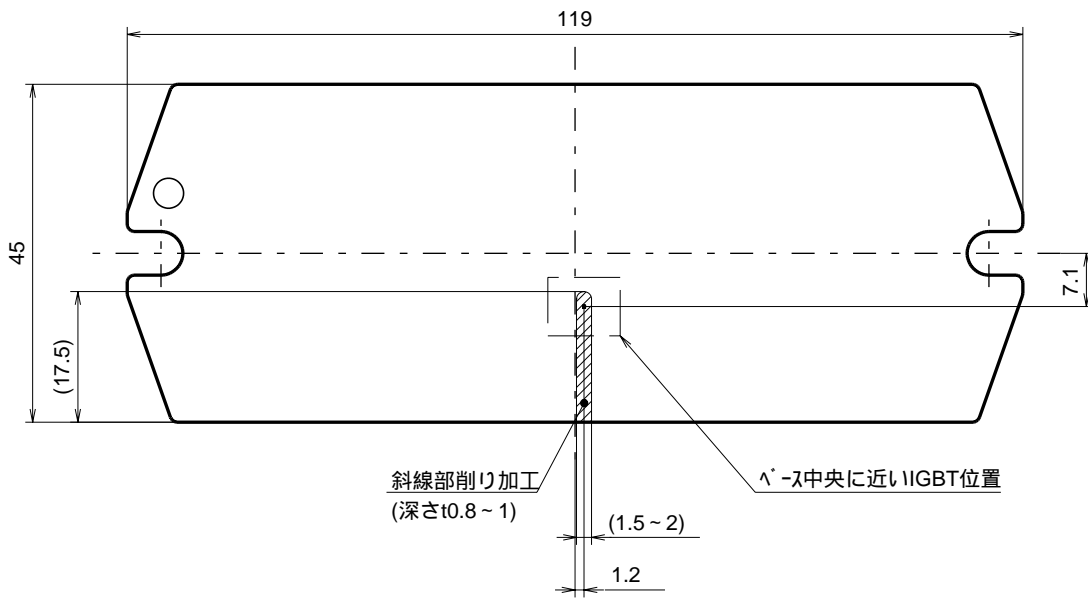
6 in one パッケージ



1200V / 25A : ベース裏面から見た場合



1200V / 50A : ベース裏面から見た場合



4 R-IPM シリーズ

チップ配置図、mm

4.1 600V / 20A (パッケージ : P619)

