

北陸新幹線新黒部変電所向け電力補償装置

Railway Static Power Conditioner for Shin-Kurobe Substation of Hokuriku Shinkansen

尾曾 弘 OSO, Hiroshi

金子 知実 KANEKO, Tomomi

鈴木 明夫 SUZUKI, Aki

北陸新幹線の長野・金沢間にある新黒部変電所に電力補償装置を納入した。本装置は、列車の走行時に生じる三相不平衡と電圧変動を長野方と金沢方の2回路間の電力融通によって補償し、さらに列車から発生する特別高圧の高調波電流を補償するものであり、インバータ装置やインバータ変圧器などから成る。インバータ装置では、IGBT (Insulated Gate Bipolar Transistor) の電流分担の均等化およびユニットの水冷方式を開発することにより、装置の大容量化・小型化を実現した。インバータ変圧器では、ギャップレス変圧器の採用により低騒音化・高信頼性化を実現した。

Fuji Electric has delivered a railway static power conditioner (RPC) to Shin-Kurobe Substation, located between Nagano and Kanazawa on the Hokuriku Shinkansen Line. This equipment is composed of an inverter and an inverter transformer. While the trains run, it compensates for the unbalanced load in 3 phases and voltage fluctuation by interchanging power between two circuits in the direction of Nagano and Kanazawa. It also compensates for the harmonic current generated by trains. We developed a high-capacity downsized inverter by engaging a water-cooling system and equalizing the current sharing of insulated gate bipolar transistors (IGBTs). We adopted a gapless transformer for the inverter transformer to achieve low-noise level and high reliability.

1 まえがき

整備新幹線計画の一環として、北陸新幹線は、既に開業している高崎・長野間に続き、長野・金沢間が2015年3月14日に開業した。北陸新幹線の路線を図1に示す。

長野・金沢間には、新長野、新上越、新黒部、新高岡、新白山、白山車両基地の6か所に変電所が設けられた。この中で、新黒部変電所は最も短絡容量が小さく、き電区間が長くなるため、変電所の受電電圧変動が発生する。これを抑制するために、電力補償装置 (RPC: Railway static Power Conditioner) を納入した。

今回納入した電力補償装置は、最新のパワーエレクトロニクス技術を駆使したインバータやインバータ変圧器を採用するとともに、最新の制御技術を適用している。本稿で

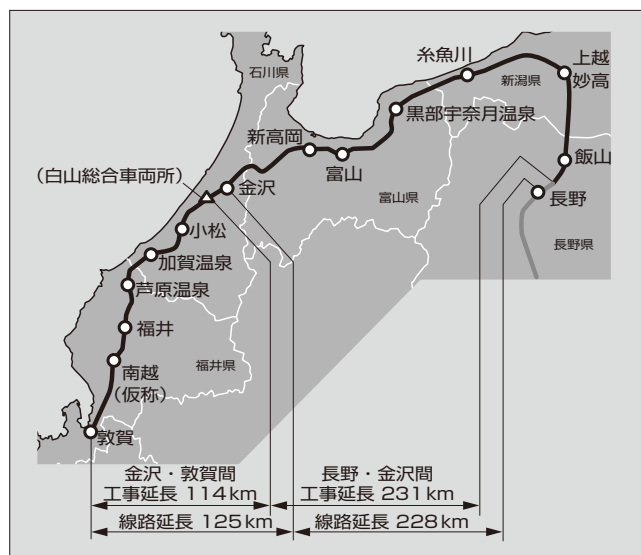


図1 北陸新幹線の路線

は、装置の概要と制御技術について述べる。

2 電力補償装置 (RPC) の概要

2.1 電力融通の概念

電力融通の概念を図2に示す。新幹線用の交流変電所では、スコット結線変圧器およびルーフ・デルタ結線変圧器によって、き電用単相交流60kV 2回線に降圧し、それぞれM座とT座にき電する。列車の走行により、この2回線が不平衡になると三相側も三相電圧不平衡になり、特定の相の電圧変動が大きくなる。そこで、電力補償装置を用いて、き電用変圧器のき電側において単相2回線の母線に電力変換器を接続し、回路間の有効電力の融通とき電の無効電力補償を同時に行うことにより、三相不平衡補償と電圧変動補償を実施し、さらに列車から発生する特別高圧の高調波電流を補償する。変電所の機器構成により電力融通ができない場合は、無効電力補償装置 (SVC: Static Var Compensator) として運用する場合もある。

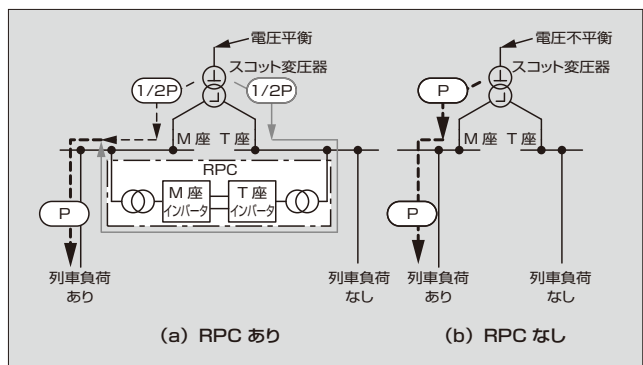


図2 電力融通の概念

2.2 RPCの構成と仕様

新黒部変電所の単線結線図を図3に示す。新黒部変電所は、154kV受電2回線、き電4回線およびRPCの構成となっている。長野方と金沢方の負荷が不一致の場合に、RPCによりM座、T座それぞれのき電電力をRPCの装置容量の範囲内で一致させ、受電電圧の平衡化を行う。

図4に新黒部変電所のRPCの基本構成を示す。RPCは、M座、T座のそれぞれのき電母線から、遮断器とインバータ変圧器を介して、それぞれM座側、T座側の単相インバータ2組を直流部で接続することにより、M座とT座の交流電力を、直流を介して融通する構成としている。RPCは、1セット7.5MVAの装置を2セット設け、全体で15MVAとしている。表1にRPCの主な仕様を示す。

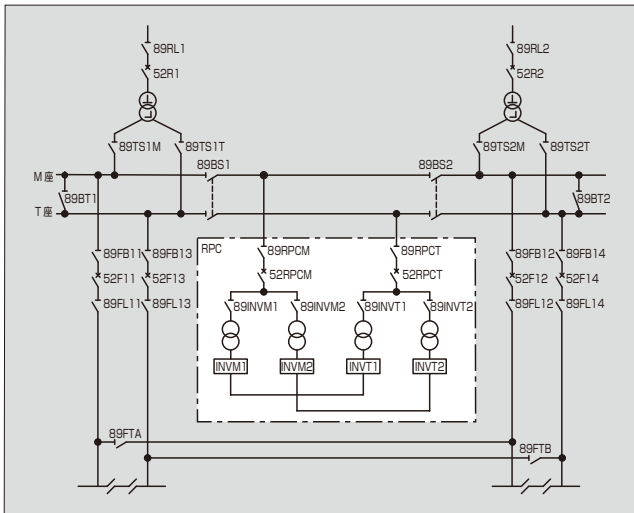


図3 新黒部変電所の単線結線図

表1 RPCの主な仕様

項目	内容
定格容量	15MVA (7.5MVA×両座) ×2バンク
	RPC : 15MVA (7.5MVA×2バンク) SVC : 30MVA (15MVA×2バンク)
定格周波数	60 Hz
定格電圧	60 kV
インバータ出力電圧	2,460V
直流電圧	2,200V×2
バンク構成	7.5 MVA (3レベルインバータ×並列4多重) × 両座
キャリア周波数	540 Hz (9パルス正弦波PWM)
等価キャリア周波数	4,320 Hz (4多重×2)
直流コンデンサ容量	24.3mF×2バンク
冷却	純水循環+不凍液循環+風冷
制御	有効電力融通制御・無効電力補償制御 (RPCモード) 無効電力補償制御 (SVC-Qモード) き電電圧一定制御 (SVC-Vモード) 高調波補償 (第3, 5, 7, 9次高調波補償, 共振時補償停止機能付き)

2.3 RPCの運用

RPCの運用モードを図5に示す。通常は図5(a)のRPCモードで運用し、M座、T座のき電側負荷の有効電力に差がある場合に、差の1/2の有効電力をRPCを介して融通し、スコット結線変圧器の2次側のM座、T座の有効電力を同一にして変圧器1次側の三相有効電力を平衡化している。変電所直下でM座とT座の切替えを行わない場合は、図5(b)のSVC-Qモード(無効電力補償制御)で運用し、何らかの理由により変電所として運用しない場合には、図5(c)のSVC-Vモード(き電電圧一定制御)で運用する。制御の詳細については5章で述べる。

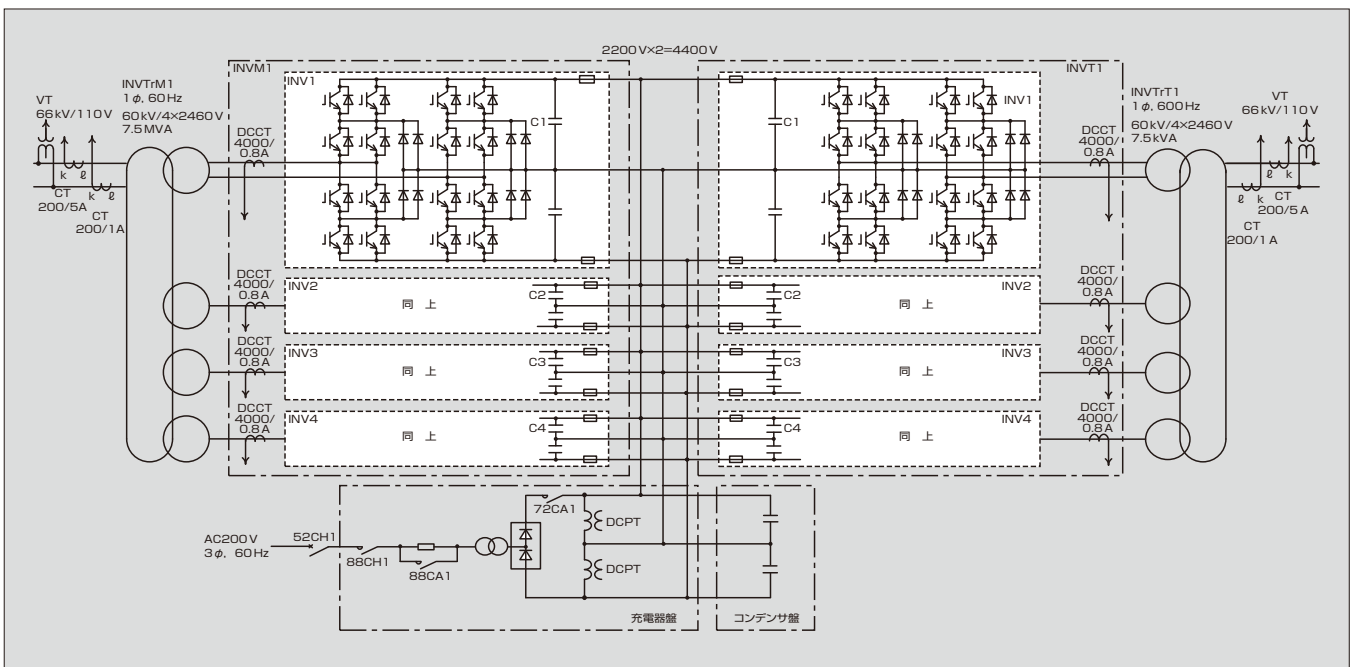


図4 RPCの基本構成

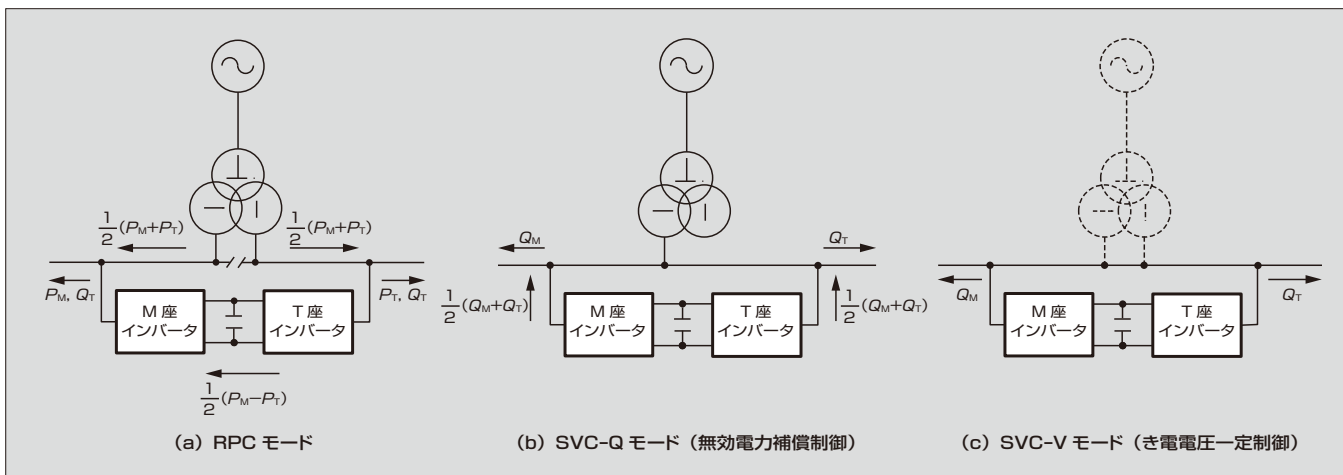


図5 PRCの運用モード

3 インバータ装置

インバータ装置の外観を図6に示す。インバータ装置は、3レベル単相のインバータユニット4台を1面に実装したものの2面とコンデンサバンク1面で構成している。

インバータユニットの外観と回路図を図7に示す。

3.1 インバータユニット

開発したインバータユニットは、定格4.5kV 1.2kAのモジュール型IGBT (Insulated Gate Bipolar Transistor)



図6 インバータ装置

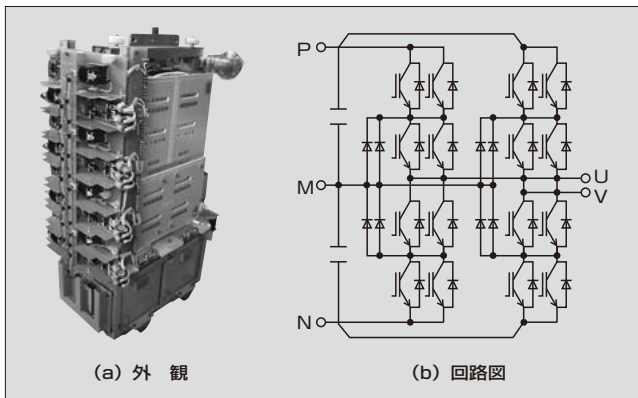


図7 インバータユニット

2個を並列で接続することで大容量化を図り、1ユニットで3.3MVAの能力を持つ。開発における要点を次に示す。

(1) IGBTの電流分担の均等化

並列に接続したIGBTの性能を最大限に引き出すためには、各IGBTの電流分担の均等化が必要である。そこで、直流コンデンサを含めた部品配置を適正化するとともに、主回路配線にラミネートブスバーを採用し、低インダクタンス化した。三次元磁界解析によって、電流密度、インダクタンス、ブスバーの発生損失などを計算し、ラミネートブスバーの構造検討を行った。本解析では、回路シミュレーションによりPWM (Pulse Width Modulation) インバータのスイッチングモードごとに各ブスバーに流れる電流の周波数成分を算出し、各周波数成分ごとの電流密度分布を評価した。図8に三次元磁界解析結果の例を示す。解析結果から局部的に電流密度の高い領域があることが分かった。実機における連続通流試験では当該部の温度上昇を評価し、ブスバーの許容温度以下であることを確認した。

(2) IGBTの冷却方式

IGBTを効率的に冷却してIGBTの利用率を向上させるために、ユニットを水冷方式とした。さらにユニットのコンパクト化を図るため、IGBTの冷却用に水冷ホースを使用しない薄型の冷却体を開発した。この冷却構造の開発においては、水冷のモデル装置による腐食検証を長期にわたって行い、信頼性を確認した。

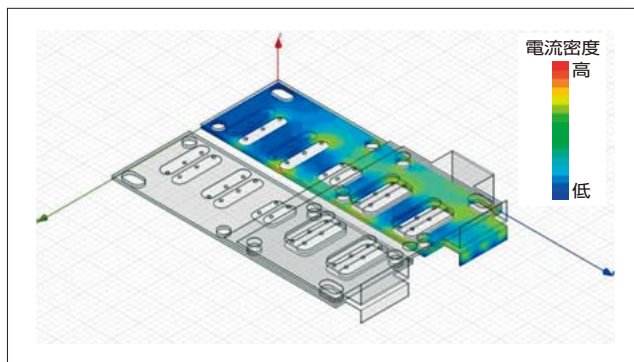


図8 三次元磁界解析結果の例

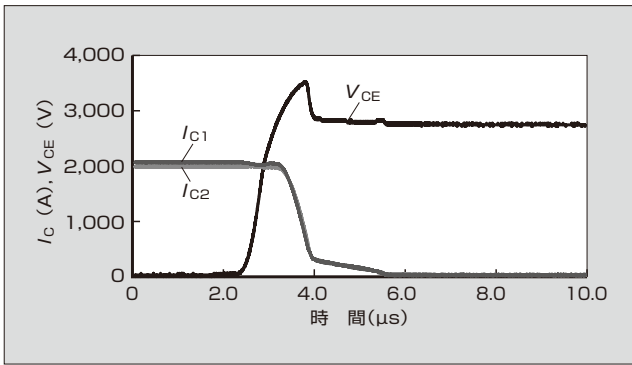


図9 2並列 IGBT のターンオフ波形

また、IGBT の特性は温度によって変化するので、2並列の IGBT の電流分担と損失を均等化するために、IGBT のケース温度がそろうように 2 個の IGBT の冷却体への配置を工夫している。

(3) ユニット構造

昇降リフトを使用せずに盤体から容易に引き出せるユニット構造とし、ユニットの交換や保守・点検における作業性と安全性を向上させている。

3.2 インバータユニットの評価

スイッチング試験を行ってスイッチング損失を評価するとともに、並列素子間の電流分担を測定した結果、2並列間の電流分担はほぼ均一であり、電流不平衡率が 10% 以下であることを確認した。系統じょう乱などの異常時の装置過電流を考慮したユニットの遮断性能実証確認においては、装置定格電流ピーク値の約 4 倍の電流 (4,000 A) を遮断した場合でも、ターンオフ時の跳ね上がり電圧は約 3,500 V であった。この電圧は、IGBT の許容電圧 (4,500 V) を十分に下回っており、異常発生時にも装置を安全に停止することができる。図 9 に、その条件における IGBT のターンオフ波形を示す。

4 インバータ変圧器

インバータ変圧器は、多重出力構造としている。外観を図 10 に、主な仕様を表 2 に示す。

インバータ変圧器の騒音を低減するために、ギャップレス方式の鉄心を採用し、通常の変圧器と同様の構造を実現することで騒音を低減するとともに、二重タンク構造として敷地境界における騒音値は 50 dBA を実現した。

インバータによって励磁されるインバータ変圧器は方形波が印加されることから、正弦波励磁と比較して鉄心責務が過酷になる。そのため、正弦波励磁とインバータ励磁のそれぞれにおける無負荷損失特性、飽和特性、無負荷電流特性、直流偏磁特性などを検討して、最適な磁束密度を決定し、装置の低騒音化と信頼性の向上および小型化の両立を図っている。

また、インバータの PWM 制御による運転時の損失増加を見込んだ冷却設計を実施している。



図10 インバータ変圧器

表2 インバータ変圧器の主な仕様

項目	内容
定格容量	7.5 MVA
定格電圧	60 kV / 2,460 V × 4 多重
定格周波数	60 Hz
相数	単相
冷却方式	油入自冷式
境界騒音	50 dBA
台数	4台 (両座 × 2バンク)

5 制御技術

図 11 に、RPC モードの制御ブロック図を示す。RPC モードでは、変電所き電電圧とき電電流から、M 座と T 座それぞれの変電所出力の有効電力と無効電力を演算している。M 座と T 座の有効電力の差分の 1/2 を RPC が融通することにより、スコット変圧器の M 座と T 座の有効電力出力の均等化を図っている。一方、無効電力補償は、M 座と T 座で個別に行っている。変電所出力無効電力と逆極性の無効電力を RPC が出力することにより、スコット変圧器の無効電力出力を打ち消している。RPC の有効電力融通量 (指令) と無効電力補償量 (指令) の合成容量が RPC 定格容量内であれば、スコット変圧器の受電電流は力率 1 の三相平衡電流となる。合成容量が RPC 定格容量を超過する場合には、RPC の出力が定格容量を超えないように、有効電力融通量と無効電力補償量を同じ比率で制限 (等比制限) する。

図 12 に、SVC-Q モードの制御ブロック図を示す。SVC-Q モードでは、き電を行っている座の変電所送り出し電圧・電流から変電所出力無効電力を演算している。そして、その無効電力と逆極性の無効電力を RPC が出力することにより、無効電力補償を行う。

RPC モードと SVC-Q モードでは、基本波成分 (有効電力融通分と無効電力補償分) を出力した余剰の容量で高調波補償を行う。図 11 と図 12 に示すように、検出した変電所送り出し電流のフーリエ変換を行い、補償対象である

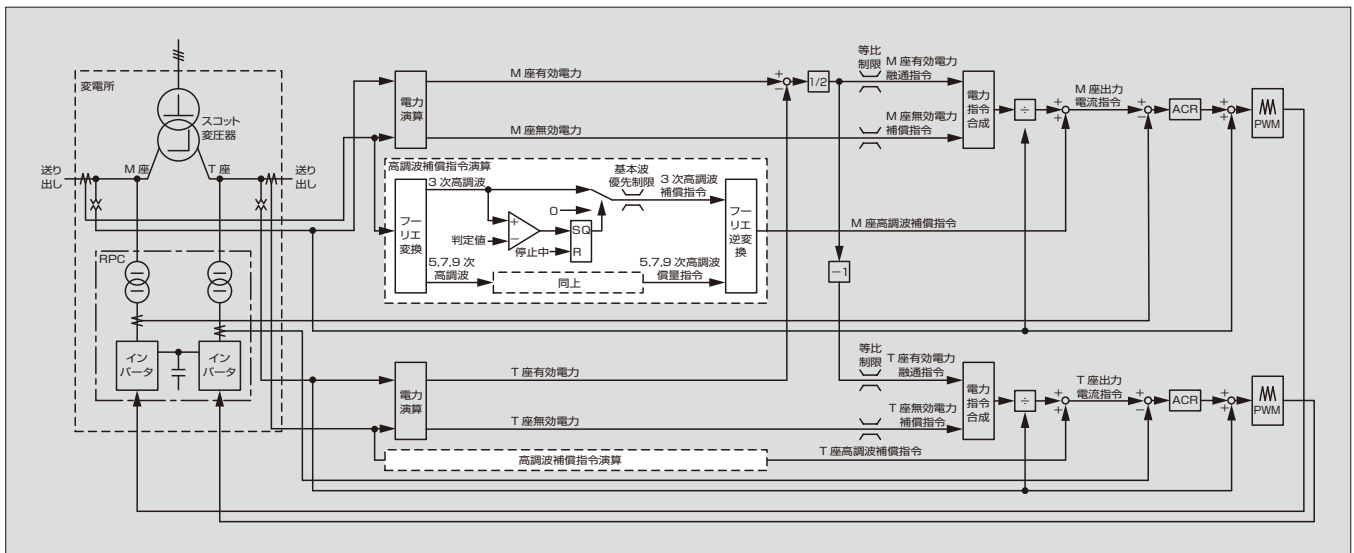


図 11 RPC モードの制御ブロック図

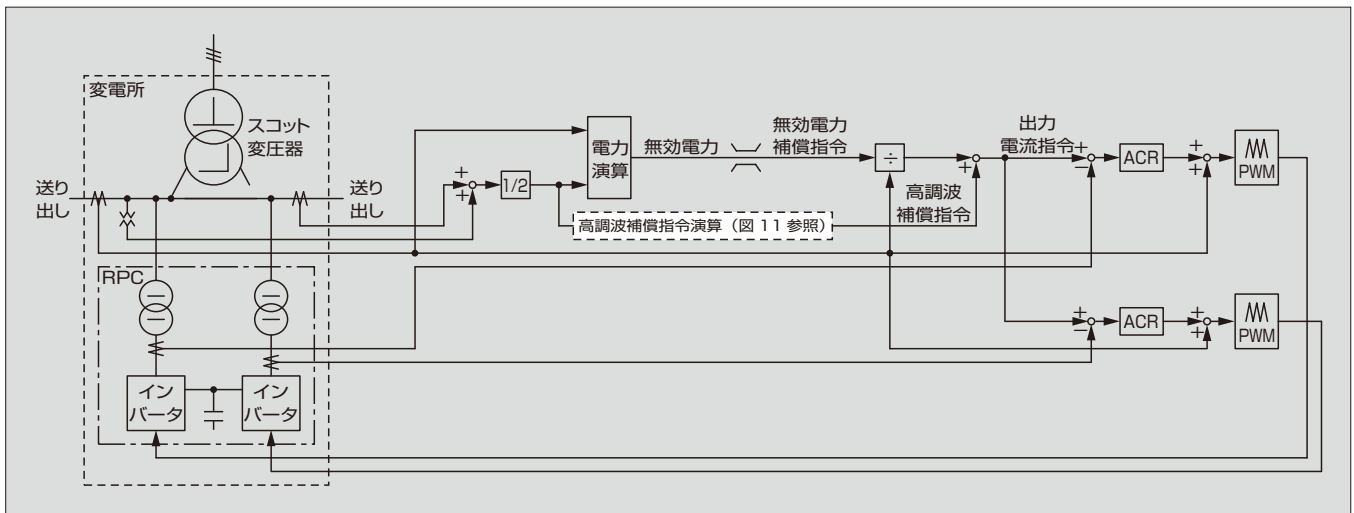


図 12 SVC-Q モードの制御ブロック図

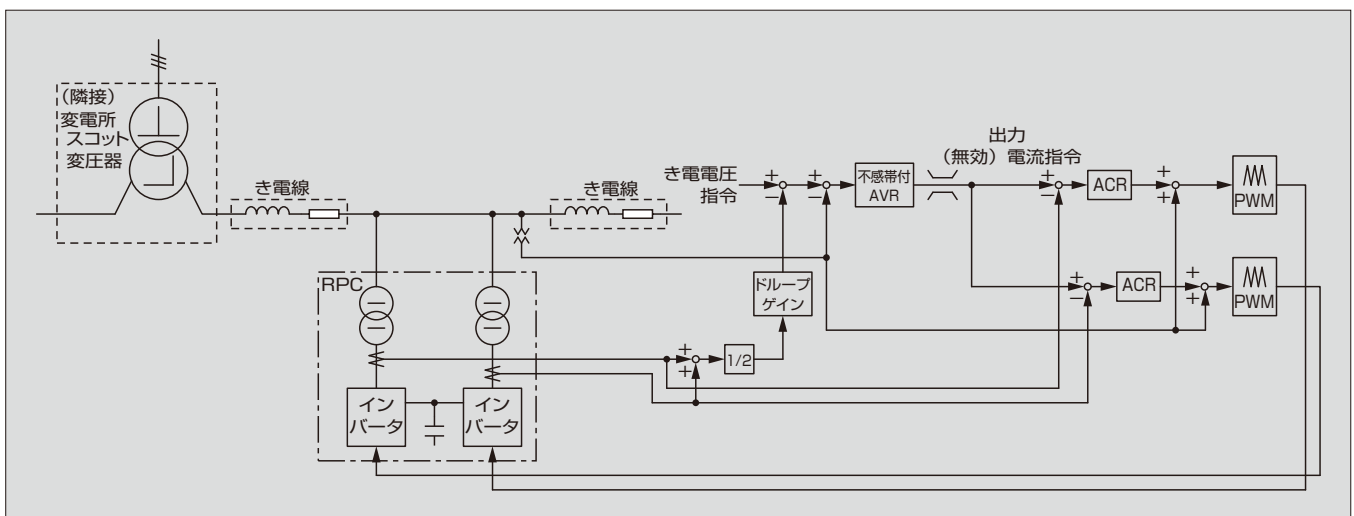


図 13 SVC-V モードの制御ブロック図

3次、5次、7次、9次成分の高調波を抽出し、さらに、抽出した各次成分のフーリエ逆変換を行うことにより、高調

波電流指令を生成する。ここで、き電線と大地間の浮遊容量と、き電線のインダクタンスとの共振周波数が、補償対

象の高調波次数に近い場合、高調波を増幅してしまうことがある。そのため、フーリエ変換を行った各次成分が判定値を超過した場合には、高調波を増幅していると判断し、判定値を超過した次数の高調波補償を停止する機能を設けている。この機能により、き電系統の構成切替えや気象条件などによって、き電線のインピーダンスや電線と大地間の浮遊容量が変化して共振周波数が補償対象の高調波次数に近づいた場合にも、高調波を増幅させることなく安定した運用が可能となる。

図 13 に、SVC-V モードの制御ブロック図を示す。SVC-V モードでは、RPC は変電所直下ではなく、き電系統の途中に接続される。そのため、有効電力融通・無効電力補償ではなく、連系点の電圧制御を行う。電圧制御は、連系点の電圧が設定範囲内に収まるように、無効電力出力を調整することで行う。ただし、き電電圧はある範囲内に収まっていればよいので、電圧制御に不感帯を設けて無効電力の出力を抑え、装置損失の低減を図っている。また、2バンクのRPC が個別に連系点の電圧を検出して電圧制御を行うため、2バンク間の無効電力出力が均衡するように補償ループを設けている。

6 あとがき

北陸新幹線新黒部変電所向け電力補償装置の概要と制御技術について述べた。本装置は北陸新幹線の開業とともに順調に運用を開始した。今後も、パワーエレクトロニクス技術を利用した高性能な電力変換装置の開発を推進していく所存である。

最後に、電力補償装置の開発・運用に当たり、ご指導・ご協力いただいた独立行政法人 鉄道建設・運輸施設整備支援機構をはじめ、関係各位に深く感謝する次第である。

参考文献

- (1) 兎東哲夫, 池戸昭治. 新幹線用電圧変動補償装置の実用化. 鉄道総研報告書. 2005, vol.19, no.7, p. 41-46.
- (2) 大宮司ほか. “無効電力補償装置用インバータユニットの開発”. 平成23年電気学会全国大会講演論文集. 2011, p. 277-278.



尾曾 弘

電気鉄道用変電・制御システムの技術企画業務に従事。現在、富士電機株式会社産業インフラ事業本部変電システム事業部交通技術部主任。電気学会会員。



金子 知実

パワーエレクトロニクス製品の開発、設計に従事。現在、富士電機株式会社産業インフラ事業本部千葉工場設計第二部主任。



鈴木 明夫

パワーエレクトロニクス製品の開発に従事。現在、富士電機株式会社技術開発本部製品技術研究所パワーエレクトロニクス開発センター電機制御技術開発部マネージャー。電気学会会員。





*本誌に記載されている会社名および製品名は、それぞれの会社が所有する
商標または登録商標である場合があります。