

海外向け大容量 UPS 「7000HX-T4」

Large-Capacity UPS, “7000HX-T4”

玉井 康寛* TAMAI Yasuhiro

岩丸 陽介* IWAMARU Yosuke

竹内 将雄* TAKEUCHI Masao

IT がますます発展する中、アジア市場においても、データセンターに代表されるビル環境性能や経済性が、近年重要性を増している。そのため、ビルで使われる電源設備に対して高効率・高信頼性・省スペースの要求が高まっている。これらの要求に応えるため、海外向け仕様の大容量 UPS 「7000HX-T4」(400 V 系, 500 kVA) を開発した(図 1)。

1 特徴

(1) 高効率化

従来機と比べて装置最大効率を 2 ポイント向上させ、世界最高水準の 96.5% を実現した。装置効率が向上すると、UPS (無停電電源装置) の運転による消費電力を削減できるだけでなく、発熱が少なくなることに伴い、UPS のための空調機の消費電力も削減できる。

また、データセンターでは、二重化や冗長化を施して UPS の信頼性を向上させているため、通常運用時の負荷率が 20~50% と低い。3章で述べるように、7000HX-T4 は低負荷率でも、従来機と比べて装置効率を 4 ポイント程度向上させている。

(2) 高信頼性

データセンターでは、保守やメンテナンス時、さら

に万が一の故障時についても、UPS からの給電を 24 時間 365 日継続する必要がある。これを実現するために、7000HX-T4 は並列冗長システムや待機冗長システムなどの構成を可能とした。

(3) 省スペース化

従来機に比べ、設置面積を約 30% 削減し、質量も約 30% 削減して小型・軽量化を実現した。データセンターにおいて、UPS の省スペース化は、サーバ機器などの設置スペースの拡大につながる。

(4) 海外向け仕様

7000HX-T4 は、アジアを中心とした海外向けの製品である。特徴は次のとおりである。

- (a) 主回路結線は、海外で主流である三相四線式とした。
- (b) 日本と違って交流入力安定していない国や地域での使用を想定し、停電の判断と復帰を工夫している。入力電圧が定格より 35% 以上低下した場合には、停電として判断し、蓄電池の電力を利用して負荷へ電力を供給する蓄電池運転に切り換える。低下率が 35% 未満の場合には、通常運転を継続できるようにした。停電の状態から復帰する際は、交流入力安定していることを確実に判別する必要がある。そこで、定格に対して $\pm 15\%$ の範囲の電圧を交流入力の仕様に定め、この範囲になれば正常であると判断し、通常運転に復帰する。



図 1 「7000HX-T4」(400 V 系, 500 kVA)

2 仕様

図 2 に 7000HX-T4 (400 V 系, 500 kVA) の外形図を、

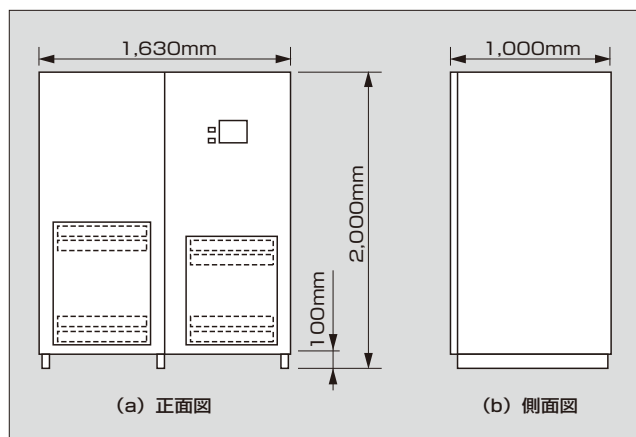


図 2 「7000HX-T4」(400 V 系, 500 kVA) の外形図

* 富士電機株式会社パワーエレ機器事業本部パワーサプライ事業部開発部

表1 「7000HX-T4」(400V系, 500kVA) の仕様

| 項目 | 仕様 | |
|--------|---------------------------|-----------------------------|
| UPS方式 | 常時インバータ給電方式 | |
| 定格出力容量 | 500kVA/450kW | |
| 寸法 | W1,630×D1,000×H2,000 (mm) | |
| 質量 | 2,100kg | |
| 装置最大効率 | 96.5% | |
| 停電切替時間 | 無瞬断 | |
| 交流入力 | 相数 | 三相四線 |
| | 電圧 | 380/400/415V ±15% |
| | 周波数 | 50/60Hz ±5% |
| | 力率 | 0.98以上 |
| | 電流高調波ひずみ率 | 5%以下 |
| バイパス入力 | 相数 | 三相四線 |
| | 電圧 | 380/400/415V ±15% |
| 直流入力 | 公称電圧 | 480~528V 鉛蓄電池240~264セル相当 |
| | 相数 | 三相四線 |
| 交流出力 | 電圧 | 380/400/415V |
| | 周波数 | 50/60Hz |
| | 負荷力率 | 0.7 (遅れ) ~1.0 |
| | 電圧精度 (整定時) | ±1%以内 |
| | 過渡電圧変動 | ±3%以下 (負荷0~100%) |
| | 整定時間 | 50ms以下 |
| | 電圧波形ひずみ率 | 2%以下 (線形負荷) 5%以下 (整流器負荷) |
| | 周波数精度 | 0.01%以内 (内部発振時) |
| | 外部同期範囲 | ±5%以下 |
| | 過負荷耐量 | 125% 10分, 150% 1分 |

表1に仕様を示す。AT-NPC (Advanced T-type Neutral-Point-Clamped) 方式の3レベル電力変換回路を採用し、変換器の損失を低減すると同時に、フィルタ回路を小型化したことで、小型で高効率な装置を実現した。また、7000HX-T4は、システム冗長化のため、最大8台までの並列運転に対応している。

3 回路構成と動作

(1) 主回路構成と動作の概要

図3に主回路ブロック図を示す。主回路には、交流を直流に変換する整流器と直流を交流に変換するインバータからなるダブルコンバージョン方式を採用した。直流部には蓄電池の充放電制御を行うチョッパを接続する。チョッパは直流の電圧値を変換するので、直流部と電圧が異なるさまざまな仕様の蓄電池を接続して使用できる。

〈注〉3レベル電力変換回路：電源やインバータをはじめとする電力変換装置の電力損失を大幅に低減させた、新しいマルチレベル変換回路の一つである。詳細は、富士電機技報. 2013, vol.86, no.4, p.277. を参照のこと。

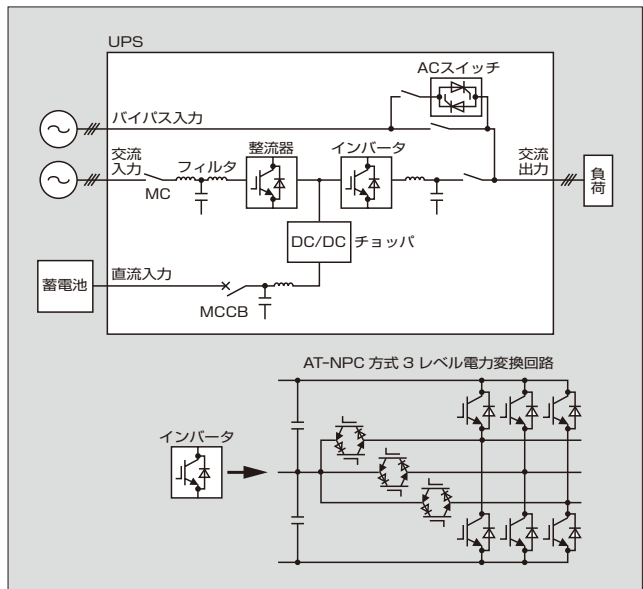


図3 主回路ブロック図

交流入力がある正常範囲にある通常運転では、交流入力の電力を整流器とインバータを通して定電圧定周波数の安定した電力にして負荷に供給すると同時に、チョッパを通して蓄電池に充電を行う。交流入力に停電が発生すると、蓄電池の電力をチョッパとインバータを通して交流出力にして負荷に供給する。この時、放電に従って蓄電池の出力電圧が低下してもチョッパが直流部への出力電圧を一定に保つので、安定した電力供給を可能にする。

並列運転時は、両方のUPSの出力電流が等しくなるようにインバータで制御を行う。また、保守時などに1台を停止して切り離す場合や、停止状態のUPSを起動して運転中のUPSに並列接続を行う場合は、電流の分担率を緩やかに変えることで、台数切換による出力電圧の過渡変動を低減し、安定した電力の供給を可能にしている。

(2) 効率と損失

図4に、7000HX-T4の通常運転における装置効率特性を示す。負荷率が20~100%の間で、効率は95.0%以上あるので、負荷率の広い範囲で高い省エネルギーを実現

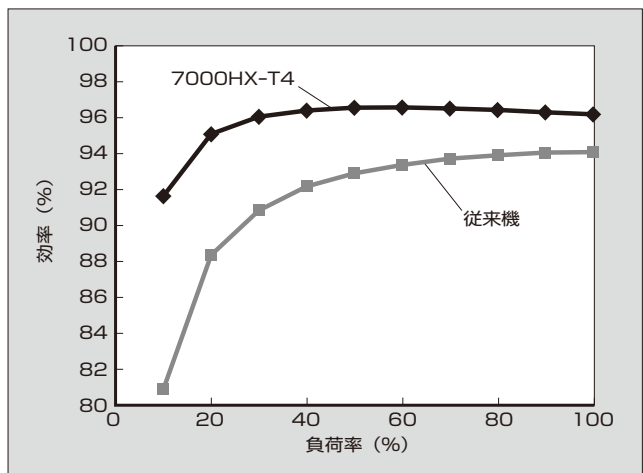


図4 装置効率特性

している。7000HX-T4は低負荷率でも、従来機と比べて装置効率を4ポイント程度向上させている。高効率の実現には、AT-NPC方式の3レベル電力変換回路を採用したことによる寄与が大きい。この方式により、スイッチング損失を低減しただけでなく、他の3レベル電力変換回路方式よりも導通損失を低減し、世界最高水準の効率を実現した。

発売時期

2014年2月

お問い合わせ先

富士電機株式会社パワエレ機器事業本部
パワーサプライ事業部企画部
電話 (03) 5435-7091



*本誌に記載されている会社名および製品名は、それぞれの会社が所有する
商標または登録商標である場合があります。