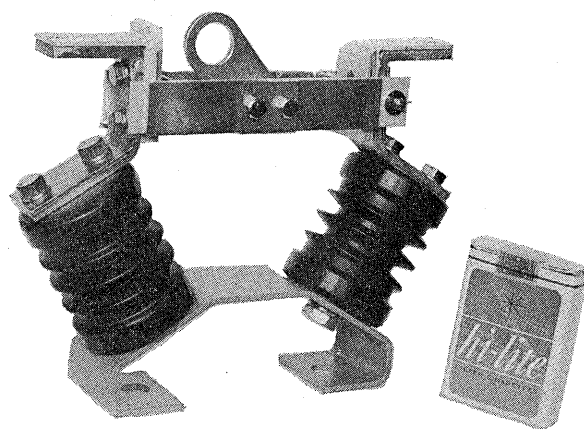


## 富士 V 形 断 路 器 (3/6 kV · 200 A 回 路 用)

当社は 600V 以下の低圧から 500kV の超々高圧までの断路器を一貫して製作しています。この中には、当社独特の V 形断路器・パンタグラフ形断路器など、各種シリーズがあり、各方面に多数納入されて好評を得ております。

今回、当社はこれまでの優秀な技術をベースに新しいアイデアを盛り込んで、広く皆様方にご採用して頂くべく、3/6kV の V 形断路器を製品化しました。

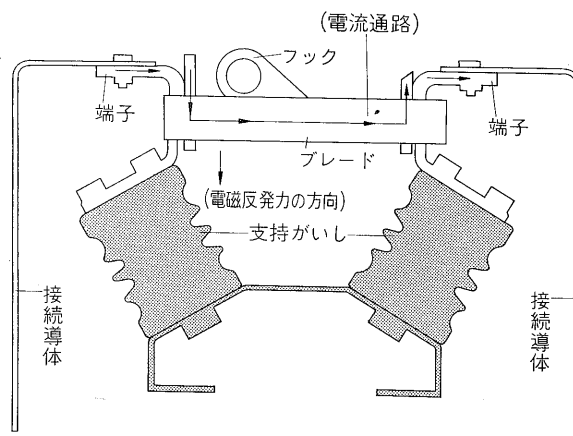
この断路器は数々の特長を有しておりますが、特に、各種の主回路導体の配置に適するものなので、配電用にもコンパートシステム用にも便利にご使用いただけます。なお、今回の発表は 1 機種ですが、近く用途に合せてのシリーズを完成する予定です。



第 1 図 外 観

### 特 長

1. 小形・軽量・もちろん取扱も容易  
外観写真をご覧ください。
2. きわめて安価
3. ホルダーが V 形構造なので、裏面接続が容易  
従来のように、がい管を使用することなく、接続導体を曲げるにより容易にしかも最小スペースで裏面接続が可能です。(第 2 図をご参照ください)。
4. 当社独特の端子構造(第 2 図参照)として安全掛金を省略しましたが、短絡時の自動開路は絶対にありません。
5. 支持がいしは電氣的・機械的のすぐれたエポキシ樹脂のがいしを使用



第 2 図 構造説明図

### 形式と定格

項 目 形 式	定 格			絶 縁 耐 力 [kV]				重 量 [kg]
	電 圧 [kV]	電 流 [A]	短時間電流 [kA]	耐 電 圧 値		同相極間耐電圧値		
				衝 撃 波 乾 1 × 40 μs 波	商 用 周 波 乾 1 分 燥 間	衝 撃 波 乾 1 × 40 μs 波	商 用 周 波 乾 1 分 燥 間	
VD-6/200	7.2	200	10	45	22	52	35	3



\*本誌に記載されている会社名および製品名は、それぞれの会社が所有する  
商標または登録商標である場合があります。