

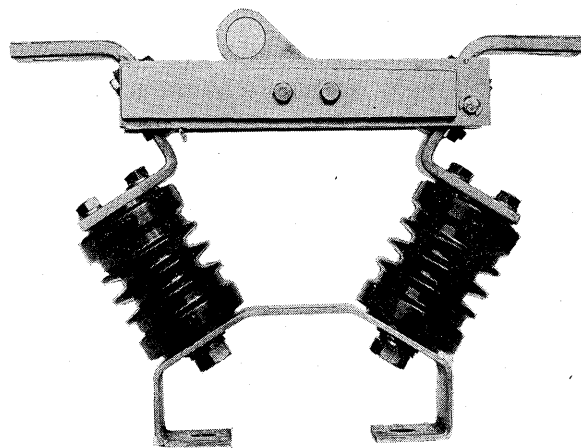
## 富士 V 形 断 路 器 (3/6 kV · 600~1,200 A 回路用)

3/6kV 級の V 形 断 路 器 は、当 社 独 特 の アイ デ ア を 盛 り 込 ん だ 小 形 ・ 軽 量 の も の で、適 用 回 路 に 合 せ て、シ リ ー ズ 化 を 推 進 中 で す。

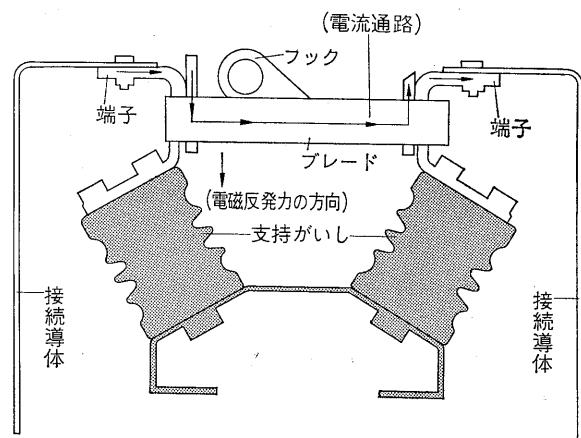
先 般 200A 器 を 発 表 し ま し た が、今 回 600・1,200A 器 が、完 成 し ま し た の で ご 紹 介 し ま す。こ の 断 路 器 は 次 に 示 す よ う な 特 長 を 有 し て い ま す。特 に、各 種 の 母 線 接 続 方 式 や 配 置 に 適 用 で き る よ う な V 形 構 造 と し た こ と か ら、配 電 盤 用 ・ コ ン パ ー ト シ ス テ ム 用 と 幅 広 い 用 途 に ご 使 用 い た だ け ま す。

### 特 長

1. 小形・軽量・もちろん取扱も容易  
外観写真をご覧ください。
2. きわめて安価
3. ホルダーがV形構造なので、裏面接続が容易  
従来のように、がい管を使用することなく、接続導体を曲げることにより容易にしかも最小スペースで裏面接続が可能です。(第2図をご参照ください)。
4. 当社独特の端子構造(第2図参照)として安全掛金を省略しましたが、短絡時の自動開路は絶対にありません。
5. 支持がいしは、電氣的・機械的のすぐれたエポキシ樹脂のがいしを使用



第1図 外 観 (600A 用)



第2図 構造説明図

### 形式と定格

項 目 形 式	定 格			絶 縁 耐 力 [kV]				重 量 [kg]
	電 圧 [kV]	電 流 [A]	短時間電流 [kA]	耐 電 圧 値		同相極間耐電圧値		
				衝 撃 波 (乾 1×40 μs 波)	商 用 周 波 (乾 1 分 間)	衝 撃 波 (乾 1×40 μs 波)	商 用 周 波 (乾 1 分 間)	
VD-6/200	7.2	200	10	60	22	70	35	3
VD-6/600 ※		600	27					4
VD-6/1200 ※		1,200	32					5.5

※印は今回発表機種を示す。



\*本誌に記載されている会社名および製品名は、それぞれの会社が所有する  
商標または登録商標である場合があります。