

## 高圧真空遮断器・高圧真空電磁接触器用 C-Rサージサプレッサ(ニチコン株式会社製)変更のお知らせ

拝啓 貴社ますますご清栄のこととお慶び申し上げます。  
 平素は弊社標準機器をご愛顧賜りまして、厚く御礼申し上げます。  
 掲記の件、下記のとおり製品変更を実施させていただきますので、ご高覧の上、ご高配の程  
 何卒宜しく願い申し上げます。  
 また、お手数をお掛けして誠に恐縮ですが、貴社関連部門へ変更内容をご連絡くださいます様、  
 ご協力の程 併せてお願い申し上げます。

敬具

記

製品名	C-Rサージサプレッサ(ニチコン株式会社製)
シリーズ、名称	AFシリーズ
形式	AF3320R3TC5R AF6620R3TC5R
変更部分	準拠規格および形式
変更内容	①準拠規格JEM 1362の適用年変更(1999年版から2019年版)に伴い、 容量許容差を以下に変更致します。 変更前 定格静電容量の-5 ~ +15% 変更後 定格静電容量の-5 ~ +10% ②手配形式を変更致します。
変更理由	①2019年度版 JEM 1362(2019年版)規格整合に伴う仕様変更 ②規格適応年の区別のため
変更実施時期	2021年4月受注品より実施予定
添付資料	・CR20164 ニチコン変更通知 ・対象製品一覧表 ・変更後外形図: XG02476, XG02477
本変更に伴う注意事項	・本製品はニチコン株式会社製となります。詳細はニチコンの問い合わせ窓口までお願いします。 ・適応規格年は、製品及び取扱説明書に記載ございません。 ・外形寸法及び本体据付寸法に変更はございません。

2020年6月1日

ニチコン草津株式会社  
フィルム・装置グループ  
フィルム装置技術課  
川本／宮田／秋場



## サージ吸収用及び接地用コンデンサ 準拠規格改正に伴う仕様変更について

拝啓 貴社益々御隆昌のこととお慶び申し上げます。

平素は格別の御高配を賜り厚くお礼申し上げます。

この度、サージ吸収用及び接地用コンデンサの準拠規格、JEM 1362 「サージ吸収用及び接地用コンデンサ」が2019年8月2日に改正されました。これに伴い製品仕様を変更させて頂きたく、申請申し上げます。

御賢察の上、よろしくお取り計らい頂きますようお願い申し上げます。

敬具

### 記

#### 1. 規格 JEM 1362 「サージ吸収用及び接地用コンデンサ」の変更内容

- 1) JIS C 4902-1 「高圧及び特別高圧進相コンデンサ並びに附属機器－第1部：コンデンサ」に合わせて、『使用者の用語・及び定義』、『特殊使用状態』が追加されました。
- 2) JIS C 4902-1 「高圧及び特別高圧進相コンデンサ並びに附属機器－第1部：コンデンサ」に合わせて、『容量許容差』、『受渡検査の耐電圧試験』が変更されました。
- 3) 現状の生産実績等から『定格電圧』、『定格静電容量』が見直されました。

	変更前 JEM 1362 (1999)	変更後 JEM 1362 (2019)
用語 特殊使用状態	—	用語の追加 『使用者』 コンデンサの使用者、発注者、購入者又はそれらの総称。  特殊使用状態 a) 急激な温度変化を受ける頻度の高い場所で使用する場合 b) 著しい潮風を受ける場所で使用する場合 c) 著しい湿潤な場所で使用する場合 d) 適度のじんあいのある場所で使用する場合 e) 爆発性、可燃性、腐食性及びその他有害ガスのある場所又は同ガスの襲来のおそれのある場所で使用する場合 f) 異常な振動又は衝撃を受ける場所で使用する場合 g) 水蒸気又は油蒸気中で使用する場合 h) その他の特殊な条件下で使用する場合
容量許容差	定格静電容量の-5 ~ +15 %	定格静電容量の-5 ~ +10 %

線路端子一括と 接地端子間 耐電圧試験 (受渡検査)	サージ吸収用コンデンサ 3300V 16kVAC(1分) 45kVDC(10秒) 6600V 22kVAC(1分) 60kVDC(10秒) 11000V 28kVAC(1分) 90kVDC(10秒) 22000V 50kVAC(1分) 150kVDC(10秒)	サージ吸収用コンデンサ 3300V 16kVAC(1分) 6600V 22kVAC(1分) 11000V 28kVAC(1分) 22000V 50kVAC(1分)
	接地用コンデンサ 3300V 10kVAC(1分) 30kVDC(10秒) 6600V 16kVAC(1分) 45kVDC(10秒)	接地用コンデンサ 3300V 10kVAC(1分) 6600V 16kVAC(1分) ※低圧接地用コンデンサは変更なし
定格電圧 定格静電容量	サージ吸収用コンデンサ 三相 3300/√3 0.05μF×3 6600/√3 0.1μF×3 0.2μF×3 0.3μF×3 0.5μF×3 单相 3300/√3 0.05μF 6600/√3 0.1μF 11000/√3 0.15μF 22000/√3 0.2μF 33000/√3 0.3μF 0.5μF	サージ吸収用コンデンサ 三相 3300/√3 0.1μF×3 6600/√3 0.2μF×3 0.3μF×3 0.5μF×3 单相 11000/√3 0.1μF 22000/√3 0.2μF 33000/√3 0.3μF 0.5μF ※接地用コンデンサは変更なし

## 2. 対象製品

サージ吸収用・接地用コンデンサ全機種

サージ吸収用コンデンサ	3300VAC・6600VAC	0.1μF～0.5μF×3, 0.3μF, 0.5μF
	11000VAC・22000VAC	0.1μF, 0.2μF, 0.3μF, 0.5μF
直列抵抗内蔵サージ吸収用コンデンサ	3300VAC・6600VAC	0.1μF×3 100Ω×3
接地用コンデンサ	3300VAC・6600VAC	0.1μF～0.5μF×3
	440VAC	1μF～10μF×3

## 3. 製品変更内容

JEM 1362 の改正に伴う製品仕様の改訂内容 ※製品品番、容量許容差のみの変更となります  
[高圧サージ吸収用及び接地用コンデンサ]

	変更前 JEM 1362 (1999)	変更後 JEM 1362 (2019)
品番	品番末尾 5、5R 品番例(AF3320R3TC5、AF3320R3TC5R)	品番末尾 6、6R 品番例(AF3320R3TC6、AF3320R3TC6R)
電気特性	変更はございません。	
製品サイズ		
容量許容差	定格静電容量の-5～+15%	定格静電容量の-5～+10%

[低圧接地用コンデンサ]

	変更前 JEM 1362 (1999)	変更後 JEM 1362 (2019)
品番	品番末尾 7 品番例(BB401030TG7)	品番末尾 8 品番例(BB401030TG8)
電気特性	変更はございません。	
製品サイズ		
容量許容差	定格静電容量の-5～+15%	定格静電容量の-5～+10%

4. 切替時期について

現行品(旧規格品)の最終製作は 2020 年 12 月末受注分とさせて頂き、2021 年 1 月以降受注分については新規格品に切替させて頂きます。

5. 添付資料

添付資料 1 対象製品一覧表

添付資料 2 完成図面

以上

対象製品一覧表

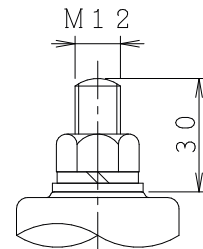
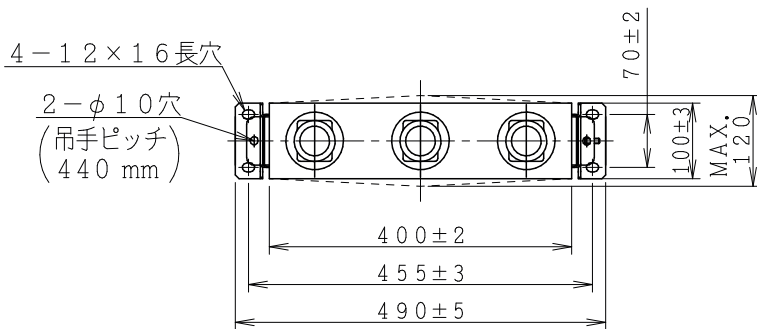
添付資料1

設置場所	銘板	回路電圧 (VAC)	静電容量 (μF)	相数	現行 JEM 1362 (1999)								変更品 JEM 1362 (2019)											
					品番	図番	ケース(mm)			全寸(mm)			取付ピッチ(mm)		品番	図番	ケース(mm)			全寸(mm)			取付ピッチ(mm)	
							J	B	K	A	B	C	D	E			J	B	K	A	B	C	D	E
サージ吸収用	屋内外兼用 アルミ板	3300	0.1	3	AF3320R3TC5	XG02377	400	100	210	490	100	390	455	70	AF3320R3TC6	XG02467	<p>ケース</p> <p>ケースサイズおよび全寸、取付ピッチに変更はございません。</p> <p>← 対象品</p> <p>全寸</p>							
			0.2	3	AF3320R6TC5		400	100	210	490	100	390	455	70	AF3320R6TC6									
			0.3	3	AF3320R9TC5		400	100	210	490	100	390	455	70	AF3320R9TC6									
			0.4	3	AF3321R2TC5		400	100	240	490	100	420	455	70	AF3321R2TC6									
			0.5	3	AF3321R5TC5	400	100	350	490	100	530	455	70	AF3321R5TC6										
			0.3	1	AF3320R3SC5	XG02378	400	100	210	490	100	390	455	70	AF3320R3SC6	XG02468								
		0.5	1	AF3320R5SC5	400	100	210	490	100	390	455	70	AF3320R5SC6	XG02468										
		6600	0.1	3	AF6620R3TC5	XG02379	400	100	210	490	100	390	455	70	AF6620R3TC6	XG02469								
			0.2	3	AF6620R6TC5		400	100	240	490	100	420	455	70	AF6620R6TC6									
			0.3	3	AF6620R9TC5		400	100	350	490	100	530	455	70	AF6620R9TC6									
			0.4	3	AF6621R2TC5		400	100	350	490	100	530	455	70	AF6621R2TC6									
			0.5	3	AF6621R5TC5	XG02380	400	130	350	490	130	530	455	95	AF6621R5TC6	XG02470								
			0.3	1	AF6620R3SC5	XG02381	400	100	210	490	100	390	455	70	AF6620R3SC6	XG02471								
		0.5	1	AF6620R5SC5	400	100	210	490	100	390	455	70	AF6620R5SC6	XG02471										
		11000	0.1	1	AF1130R1SC5	XG02382	400	150	210	490	150	450	455	95	AF1130R1SC6	XG02472								
			0.2	1	AF1130R2SC5		400	150	210	490	150	450	455	95	AF1130R2SC6									
			0.3	1	AF1130R3SC5		400	150	290	490	150	530	455	95	AF1130R3SC6									
			0.5	1	AF1130R5SC5	XG02383	400	150	400	490	150	640	455	95	AF1130R5SC6	XG02473								
	22000	0.1	1	AF2230R1SC5	XG02384	530	150	240	620	150	580	585	95	AF2230R1SC6	XG02474									
		0.2	1	AF2230R2SC5		530	150	400	620	150	740	585	95	AF2230R2SC6										
		0.3	1	AF2230R3SC5		530	150	400	620	150	740	585	95	AF2230R3SC6										
0.5		1	AF2230R5SC5	XG02385	630	150	400	720	150	770	685	90	AF2230R5SC6	XG02475										
屋内専用	ラベル	3300	0.1	3	AF3320R3TC5R (100Ω)	XG02386	400	100	210	490	100	390	455	70	AF3320R3TC6R (100Ω)	XG02476								
		6600	0.1	3	AF6620R3TC5R (100Ω)	XG02387	400	100	210	490	100	390	455	70	AF6620R3TC6R (100Ω)	XG02477								
接地用	屋内外兼用 アルミ板	3300	0.1	3	AF3320R3TG5	XG02388	400	100	210	490	100	390	455	70	AF3320R3TG6	XG02478								
			0.2	3	AF3320R6TG5		400	100	210	490	100	390	455	70	AF3320R6TG6									
			0.3	3	AF3320R9TG5		400	100	210	490	100	390	455	70	AF3320R9TG6									
			0.4	3	AF3321R2TG5		400	100	210	490	100	390	455	70	AF3321R2TG6									
			0.5	3	AF3321R5TG5		400	100	210	490	100	390	455	70	AF3321R5TG6									
		6600	0.1	3	AF6620R3TG5	XG02389	400	100	210	490	100	390	455	70	AF6620R3TG6	XG02479								
			0.2	3	AF6620R6TG5		400	100	210	490	100	390	455	70	AF6620R6TG6									
			0.3	3	AF6620R9TG5		400	100	210	490	100	390	455	70	AF6620R9TG6									
			0.4	3	AF6621R2TG5		400	100	240	490	100	420	455	70	AF6621R2TG6									
			0.5	3	AF6621R5TG5		400	100	350	490	100	530	455	70	AF6621R5TG6									
	屋内専用	ラベル	440	1	3	BB441030TG7	XG02390	115	65	160	155	65	197	135	30	BB441030TG8	XG02480							
				3	3	BB441090TG7	XG02391	115	93	220	155	93	257	135	45	BB441090TG8	XG02481							
				5	3	BB441150TG7	XG02392	220	100	200	260	100	237	240	60	BB441150TG8	XG02482							
				10	3	BB441300TG7		220	100	310	260	100	347	240	60	BB441300TG8								



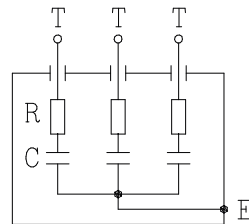
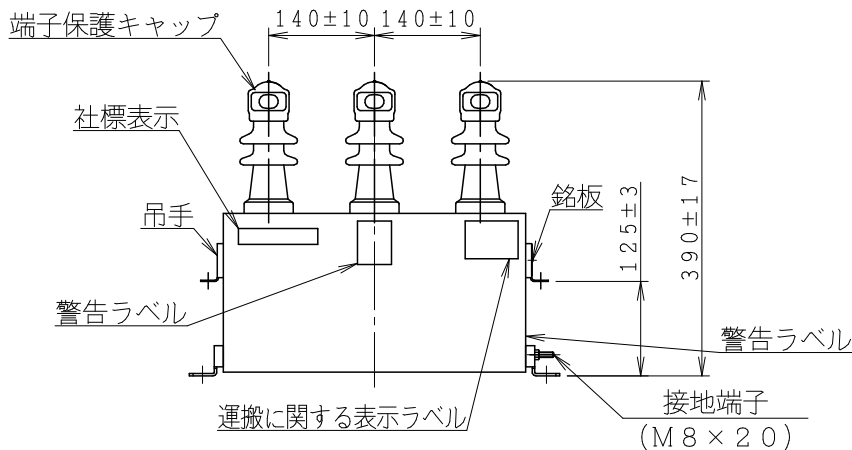
ケースサイズおよび全寸、  
取付ピッチに変更はございません。

← 対象品



端子部詳細図

端子の締付トルクは、  
30±6 N・m



R=100 Ω  
C=0.1 μF

内部結線図

サージ吸収用コンデンサ 3300/√3 V 三相

回路電圧 (V)	定格電圧 (V)	定格周波数 (Hz)	定格静電容量 (μF)	品番	定格電流 (A)	抵抗値 (Ω)	総質量 (kg)	油量 (l)
3300	3300/√3	50/60	0.1×3	AF3320R3TC6R	0.0599/0.0718	100×3	16	7.5

仕様

- 種類 NH, 油入, 三相
- 設置場所 屋内専用, 標高1000 m以下
- 周囲温度 -20~+50 °C (温度種別:-20/B)
- 性能

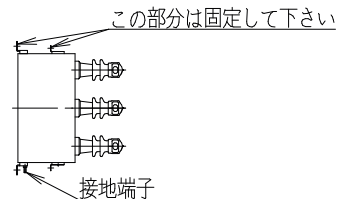
- ① 最高許容電圧 最高許容電圧は右表による。
  - ② 最大許容電流 定格電流の130% (ただし、容量の実測値が容量許容差内でプラス側のものは、その分だけ更に増加を認める。)
  - ③ 静電容量許容差 定格静電容量の-5~+10% (at 20 °C) (各相の静電容量の最大値と最小値との比は1.08以下)
  - ④ 損失率 0.2%以下 (at 20 °C, 定格電圧) (但し、直列抵抗分損失は除く)
  - ⑤ 温度上昇 30 K以下 (at 35 °C, 定格電圧, 60 Hz)
  - ⑥ 耐電圧試験 {線路端子相互間及び線路端子一括と外箱 (接地端子) 間} 45 kVDC (at 10秒間印加)
  - ⑦ 密閉性 コンデンサのすべての部分が70 °C以上になるまで加熱して、2時間以上保持し、油漏れしません。
5. 塗装色 マンセル 5Y7/1色
6. 準拠規格 JEM 1362 (2019)

電圧倍数	許容印加時間
1.10	24時間のうち12時間以内
1.15	24時間のうち30分以内
1.20	5分以内
1.30	1分以内
1.82	2秒以内

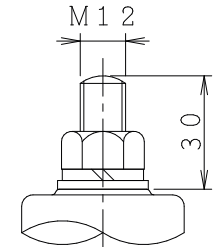
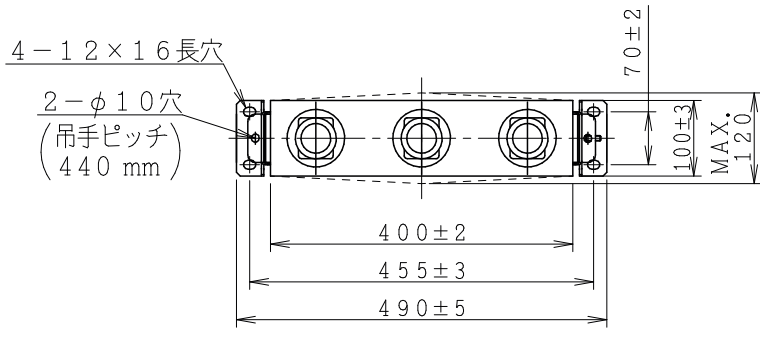
ただし、1.15倍を超える電圧の印加は、コンデンサの寿命を通じて200回を超えないものとする。

設置上の注意事項

端子部には力が加わらないよう、結線はフレキシブルな電線を使用して下さい。  
(銅バー等による直接接続は絶対に行わないでください。)  
本コンデンサは右図のように横置使用も可能です。

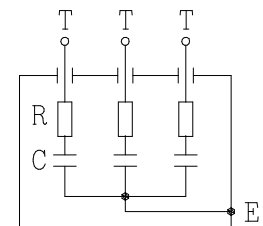
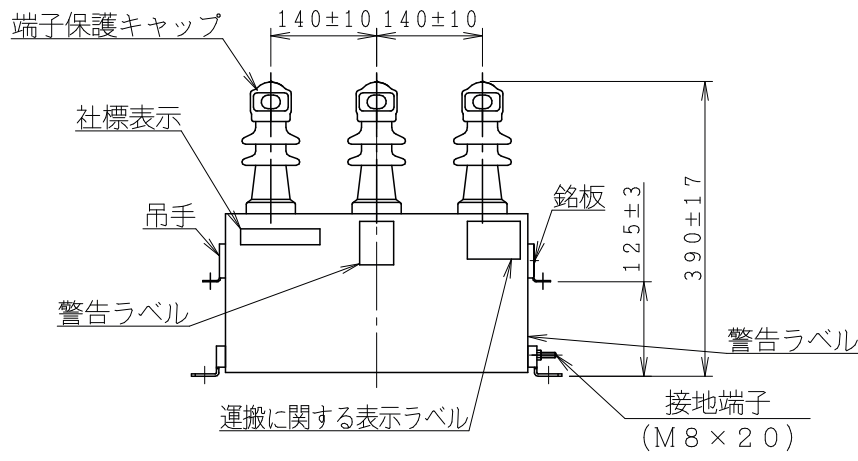


△X				承認 APPROVAL	照査 CHECK	担当 DESIGN	
△X				川本	宮田	秋場	
△X				第3角法 3RD ANGLE PROJECTION	尺度 SCALE NTS mm	日付 DATE 2019.11.28	名称 TITLE
△X				ニチコン株式会社 NICHICON CORPORATION			図番 DRAWING No.
記号 MARK	年月日 DATE	記事 DESCRIPTION	承認照査担当 APPRO. CHECK. DESIGN	XG02476			
訂正 REVISION							



端子部詳細図

端子の締付トルクは、  
30±6 N・m



R=100 Ω  
C=0.1 μF

内部結線図

サージ吸収用コンデンサ 6600/√3 V 三相

回路電圧 (V)	定格電圧 (V)	定格周波数 (Hz)	定格静電容量 (μF)	品番	定格電流 (A)	抵抗値 (Ω)	総質量 (kg)	油量 (l)
6600	6600/√3	50/60	0.1×3	AF6620R3TC6R	0,120/0,144	100×3	16	6.9

仕様

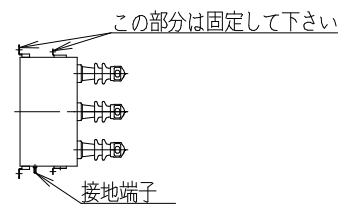
- 種類 NH, 油入, 三相
- 設置場所 屋内専用, 標高1000 m以下
- 周囲温度 -20~+50 °C (温度種別: -20/B)
- 性能
  - ① 最高許容電圧 最高許容電圧は右表による。
  - ② 最大許容電流 定格電流の130% (ただし、容量の実測値が容量許容差内でプラス側のものは、その分だけ更に増加を認める。)
  - ③ 静電容量許容差 定格静電容量の-5~+10% (at 20 °C) (各相の静電容量の最大値と最小値との比は1.08以下)
  - ④ 損失率 0.2%以下 (at 20 °C, 定格電圧) (但し、直列抵抗分損失は除く)
  - ⑤ 温度上昇 30 K以下 (at 35 °C, 定格電圧, 60 Hz)
  - ⑥ 耐電圧試験 {線路端子相互間及び線路端子一括と外箱 (接地端子) 間} 60 kVDC (at 10秒間印加)
  - ⑦ 密閉性 コンデンサのすべての部分が70 °C以上になるまで加熱して、2時間以上保持し、油漏れしません。
- 塗装色 マンセル 5Y7/1色
- 準拠規格 JEM 1362 (2019)

電圧倍数	許容印加時間
1.10	24時間のうち12時間以内
1.15	24時間のうち30分以内
1.20	5分以内
1.30	1分以内
1.82	2秒以内

ただし、1.15倍を超える電圧の印加は、コンデンサの寿命を通じて200回を超えないものとする。

設置上の注意事項

端子部には力が加わらないよう、結線はフレキシブルな電線を使用して下さい。(銅バー等による直接接続は絶対に行わないでください。)  
本コンデンサは右図のように横置使用も可能です。



△X				承認 APPROVAL	照査 CHECK	担当 DESIGN	
△X				川本	宮田	秋場	
△X				第3角法 3RD ANGLE PROJECTION	尺度 SCALE NTS mm	日付 DATE 2019.11.28	名称 TITLE
△X				ニチコン株式会社 NICHICON CORPORATION			図番 DRAWING No.
記号 MARK	年月日 DATE	記事 DESCRIPTION	承認照査担当 APPRO. CHECK. DESIGN	訂正 REVISION			XG02477