

サーマルリレー SKシリーズ, SC-Eシリーズ
単独設置ユニット形状変更のお知らせ

拝啓 貴社ますますご清栄のこととお慶び申し上げます。

平素は弊社標準機器をご愛顧賜りまして、厚く御礼申し上げます。

掲記の件、下記のとおり製品変更を実施させていただきますので、ご高覧の上、ご高配の程
何卒宜しくお願い申し上げます。

また、お手数をお掛けして誠に恐縮ですが、貴社関連部門へ変更内容をご連絡くださいます様、
ご協力の程 併せてお願い申し上げます。

敬具

記

製品名	単独設置ユニット
シリーズ、名称	SKシリーズ, SC-Eシリーズ
形式	サーマルリレー(単独設置形):TK13□H, TK26□H 単独設置ユニット:TZ1H13N, TZ1H26N, TZ1H26E ※上記形式で始まる応用品も含まれます
変更部分	電源側相間リブ、サーマルリレーとの勘合部
変更内容	電源側相間リブおよびサーマルリレーとの勘合部の形状を変更いたします ・電源側相間リブ：2～3mm延長 ・サーマルリレーとの勘合部：幅寸法を2mm延長 ※詳細は添付資料1をご確認ください
変更理由	サーマルリレーと単独設置ユニットの組合せおよび配線作業性の改善のため
変更実施時期	2023年5月生産品より実施予定
添付資料	1. SKシリーズ, SC-Eシリーズ 単独設置ユニット形状変更について 2. サーマルリレー(単独設置形)外形図 F21803085c, F21803145b, F21903055b, F21903075a 3. 単独設置ユニット 外形図 F21803095b, F21903065b
本変更に伴う注意事項	本変更に伴う製品性能の変更はございません

SKシリーズ、SC-Eシリーズ 単独設置ユニット形状変更について

Rep No. B22055
2022年11月14日
富士電機機器制御株式会社
事業統括部

【変更対象】

サーマルリレー(単独設置形):TK13□H, TK26□H
単独設置ユニット:TZ1H13N, TZ1H26N, TZ1H26E
※上記形式で始まる応用品も含まます

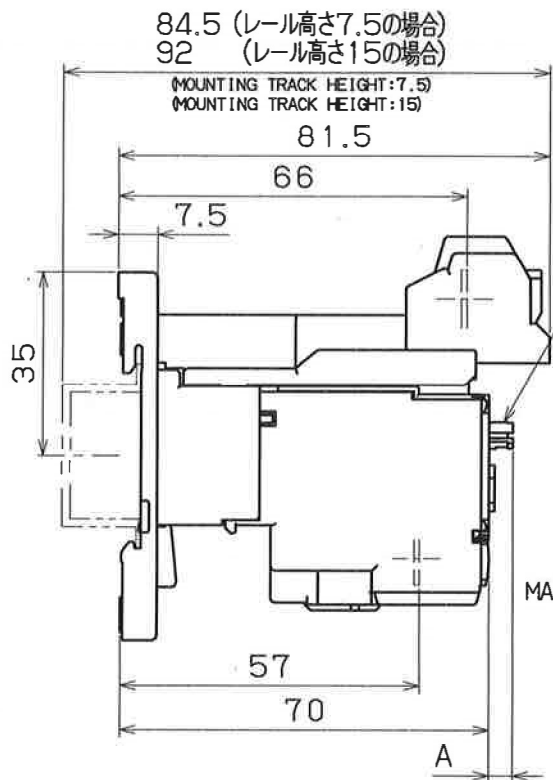
【変更内容】

電源側相間リブおよびサーマルリレーとの吻合部の形状を変更いたします
 ・電源側相間リブ：2～3mm延長
 ・サーマルリレーとの吻合部：幅寸法を2mm延長

形式	現行品	変更品
TK13□H TK13□H-TN TZ1H13N		
TK26H TK26□H-TN TZ1H26N TZ1H26E		

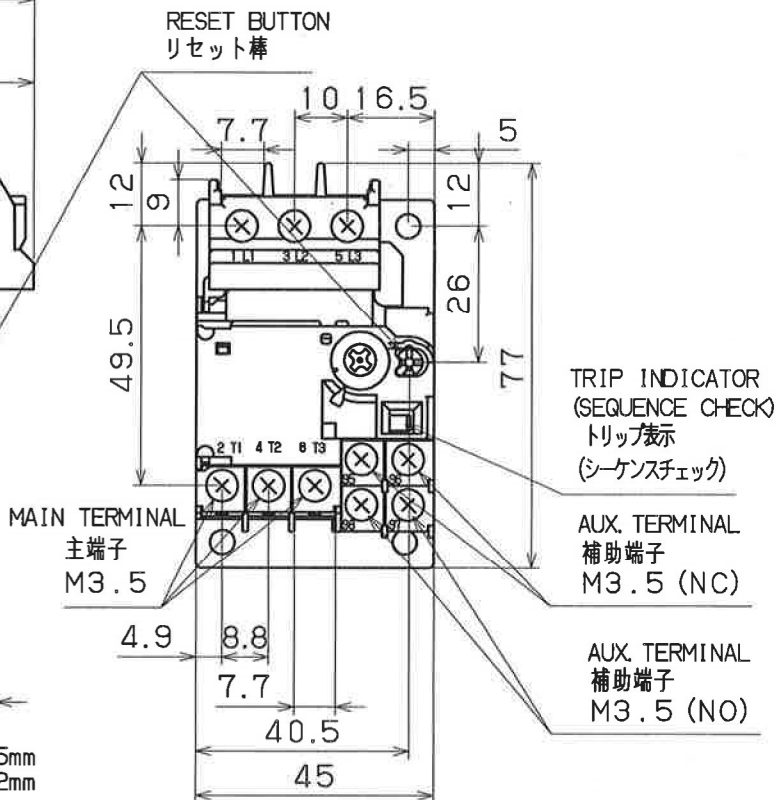
※本変更による製品性能の変更はございません

DIMENSIONS IN mm
WEIGHT:0.13kg

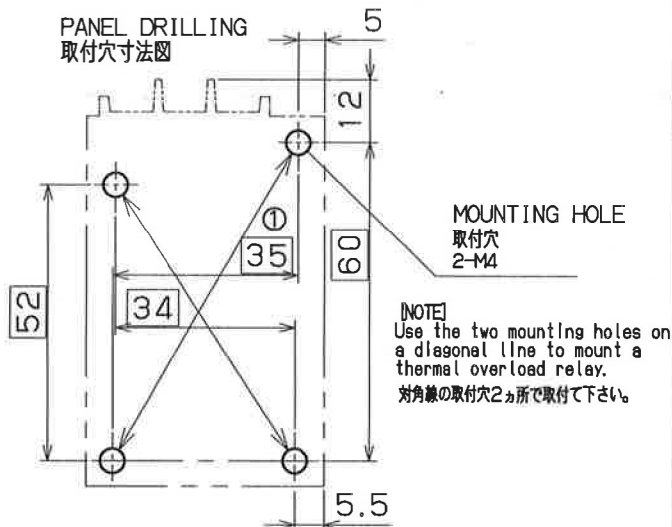


DIMENSION A
 •MANUAL RESET MODE:5mm
 •AUTO RESET MODE :2mm

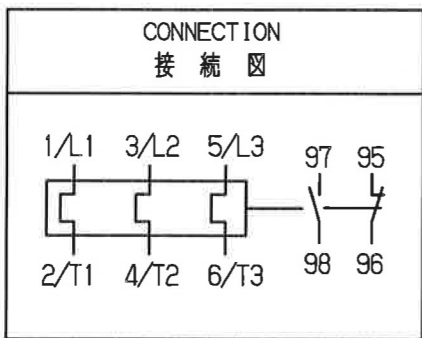
A寸法
 •手動リセット状態 :5mm
 •自動リセット状態 :2mm



PANEL DRILLING
取付寸法図



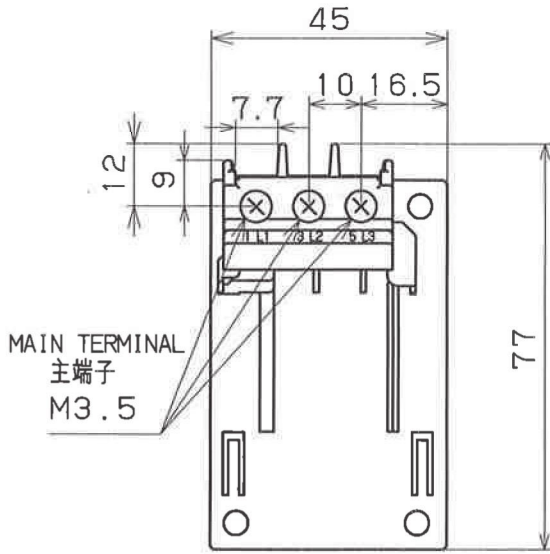
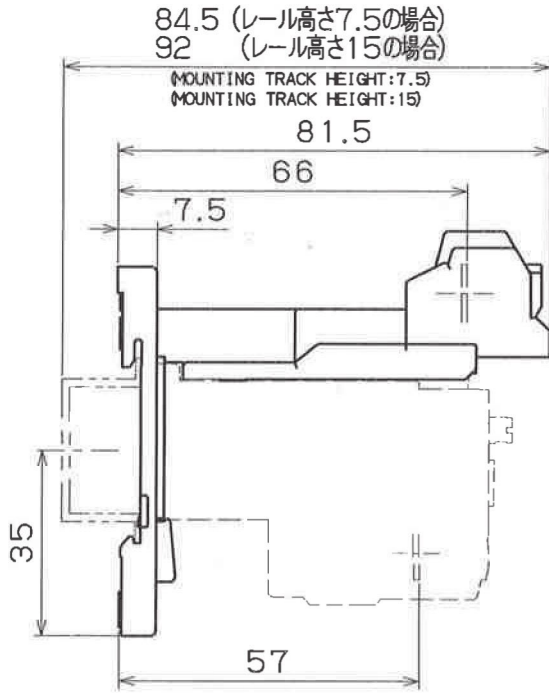
① 35X60 (Conform to IEC standard)
(IEC用取付穴)



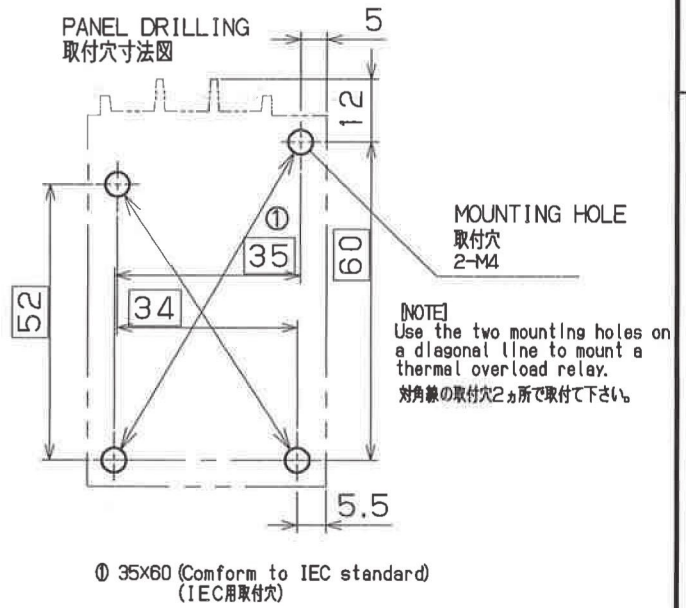
This material and the information herein is the property of Fuji Electric FA Components & Systems Co., Ltd. They shall be neither reproduced, copied, lent, or disclosed in any way whatsoever for the use of any third party, nor used for the manufacturing purposes without the express written consent of Fuji Electric FA Components & Systems Co., Ltd.

REVISONS					DWG. CODE		
Ref.					TITLE	OUTLINE DRAWINGS FOR THERMAL OVERLOAD RELAY	
						サーマルリレー外形図	
						TK13H TK13QH	
DRAWN	DATE	NAME	APPROVED	SCALE	DRAWING NO.	F218 03 08 (5) C	
CHECKED	2022-10-25	Y. Onogi		(0.7)			
Fuji Electric FA Components & Systems Co., Ltd.							

DIMENSIONS IN mm
WEIGHT: 0.03kg



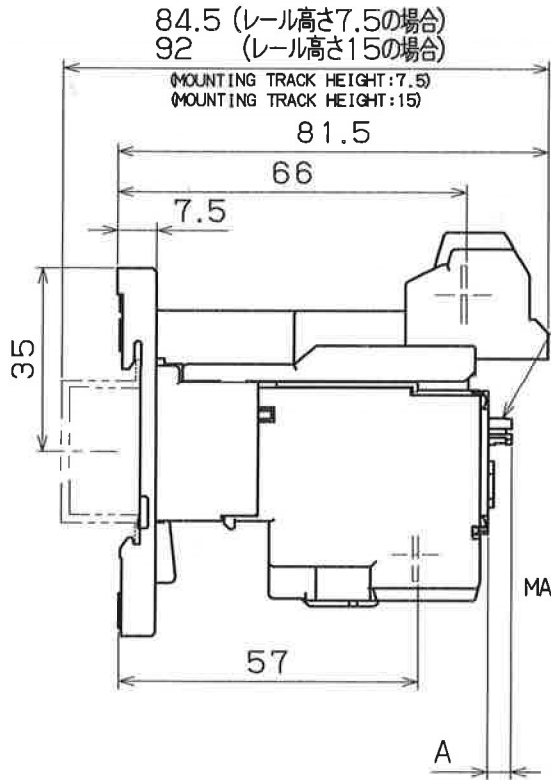
TYPE 形式	COMBINATION THERMAL OVERLOAD RELAY 組合せサーマルリレー
TZ1H13N	TK13, TK13Q



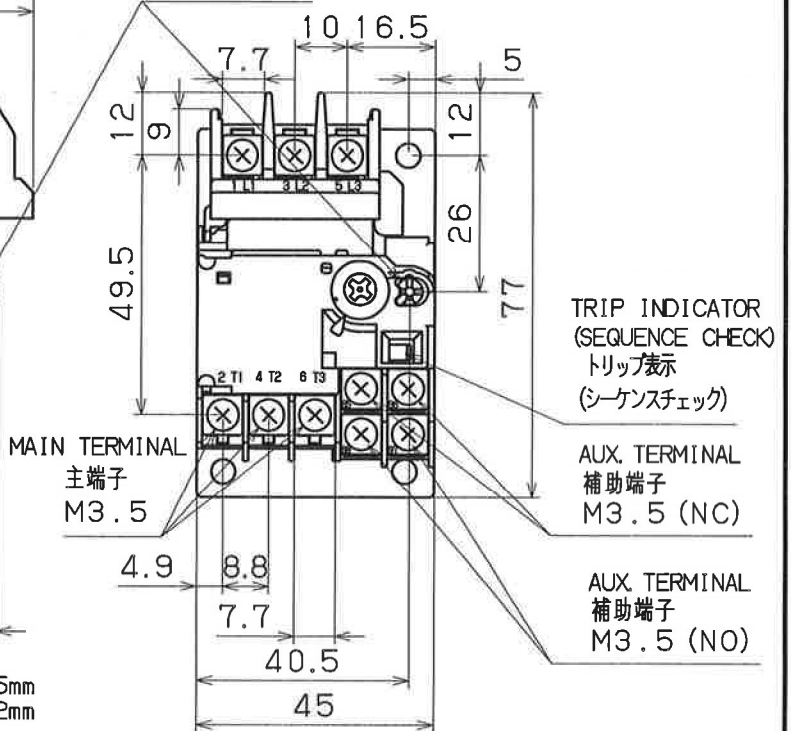
This material and the information herein is the property of Fuji Electric FA Components & Systems Co., Ltd. They shall be neither reproduced, copied, lent, or disclosed in any way whatsoever for the use of any third party, nor used for the manufacturing purposes without the express written consent of Fuji Electric FA Components & Systems Co., Ltd.

REVISIONS					DWG CODE	
Ref.					TITLE	
DATE					OUTLINE DRAWINGS FOR BASE UNIT FOR SEPARATE MOUNTING 単独設置ユニット外形図	
NAME					TZ1H13N	
APPROVED					DRAWING NO.	
SCALE (0.7)					F218 03 09 (5)	
DRAWN 2022-10-25 Y. Onogi					b	
CHECKED						
Fuji Electric FA Components & Systems Co., Ltd.						

DIMENSIONS IN mm
WEIGHT:0.13kg



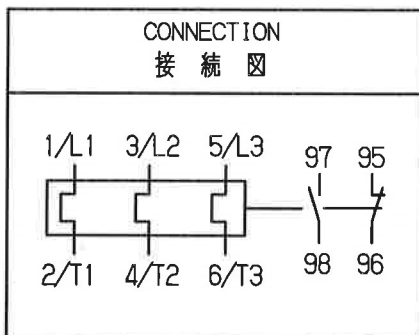
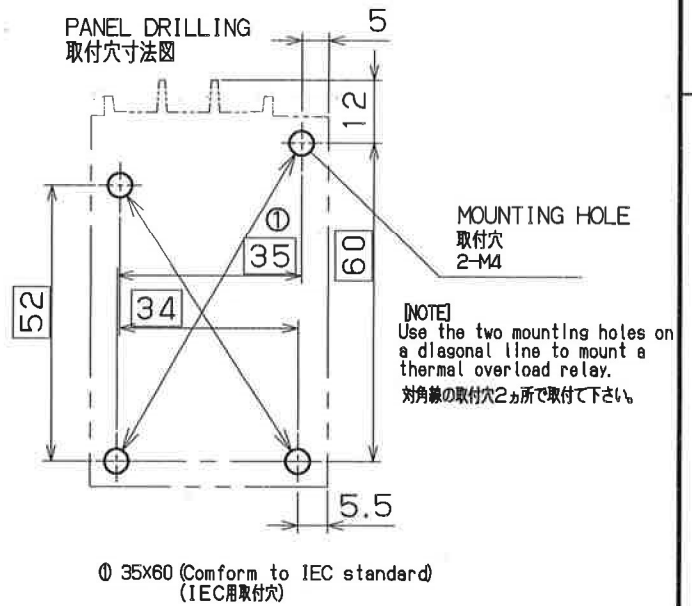
RESET BUTTON
リセット棒



DIMENSION A
 ・MANUAL RESET MODE:5mm
 ・AUTO RESET MODE :2mm

A寸法
 ・手動リセット状態:5mm
 ・自動リセット状態:2mm

PANEL DRILLING
取付穴寸法図

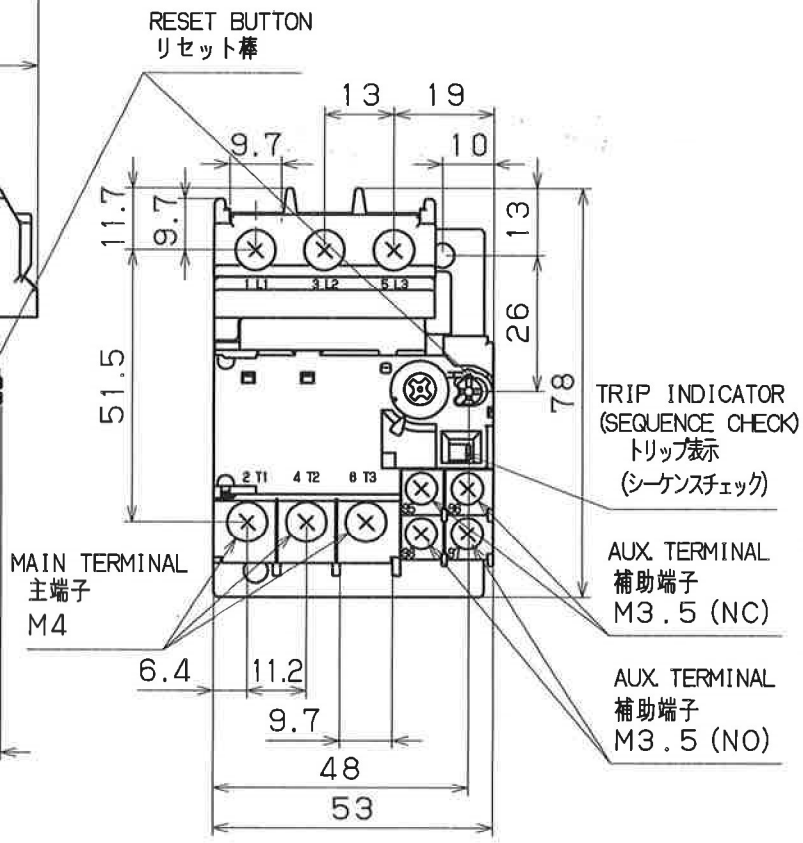
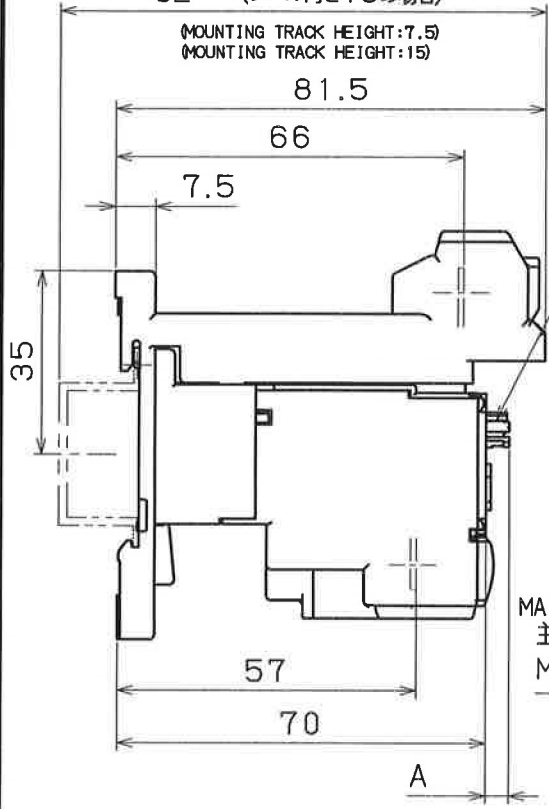


REVISIONS					DWG CODE	
Ref.					TITLE	
DATE					OUTLINE DRAWINGS FOR THERMAL OVERLOAD RELAY	
NAME					サーマルリレー外形図	
APPROVED					TK13H-TN TK13QH-TN	
SCALE (0.7)					DRAWING NO.	
DRAWN 2022-10-25 Y. Onogi					F218 03 14 (5)	
CHECKED					b	
Fuji Electric FA Components & Systems Co., Ltd.						

This material and the information herein is the property of Fuji Electric FA Components & Systems Co., Ltd. They shall be neither reproduced, copied, lent, or disclosed in any way whatsoever for the use of any third party, nor used for the manufacturing purposes without the express written consent of Fuji Electric FA Components & Systems Co., Ltd.

DIMENSIONS IN mm
WEIGHT: 0.15kg

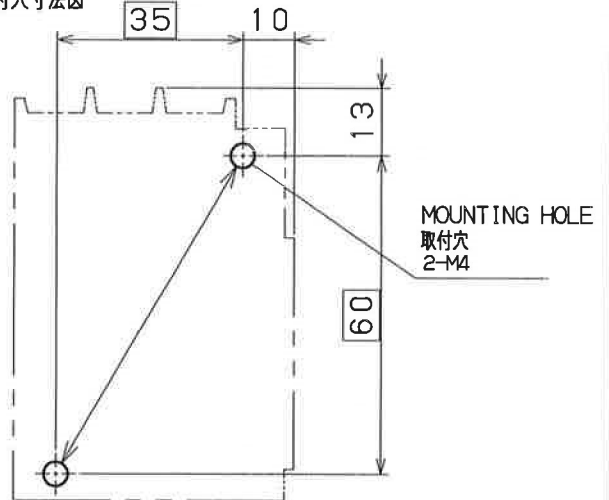
84.5 (レール高さ7.5の場合)
92 (レール高さ15の場合)



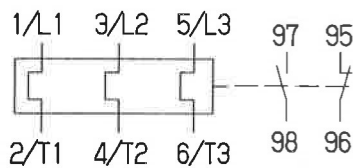
DIMENSION A
 • MANUAL RESET MODE : 5mm
 • AUTO RESET MODE : 2mm

A寸法
 • 手動リセット状態 : 5mm
 • 自動リセット状態 : 2mm

PANEL DRILLING
取付穴寸法図



CONNECTION
接続図



REVISIONS

Ref.

DRAWN	DATE	NAME	APPROVED	SCALE
CHECKED	2022-10-25	Y. Onogi	<i>K. Okubo</i>	(0.7)

DWG CODE

TITLE

DRAWING NO.

OUTLINE DRAWINGS FOR
THERMAL OVERLOAD RELAY
サーマルリレー外形図
TK26H TK26QH

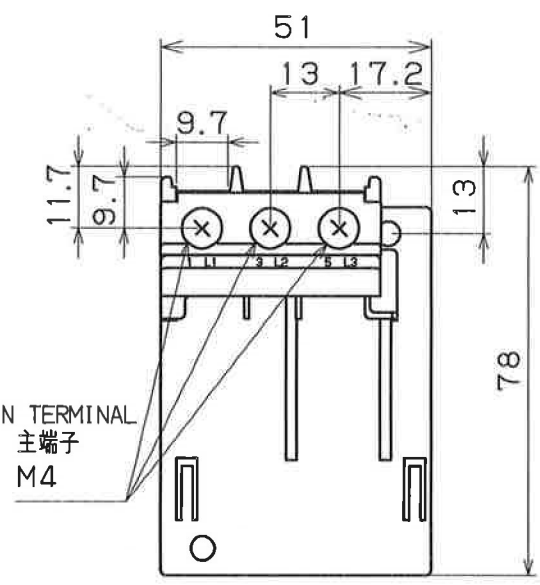
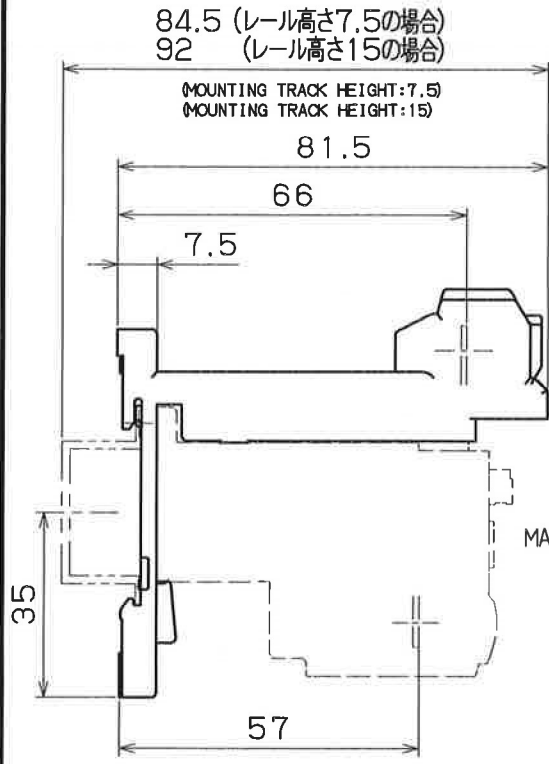
F219 03 05 (5)

b

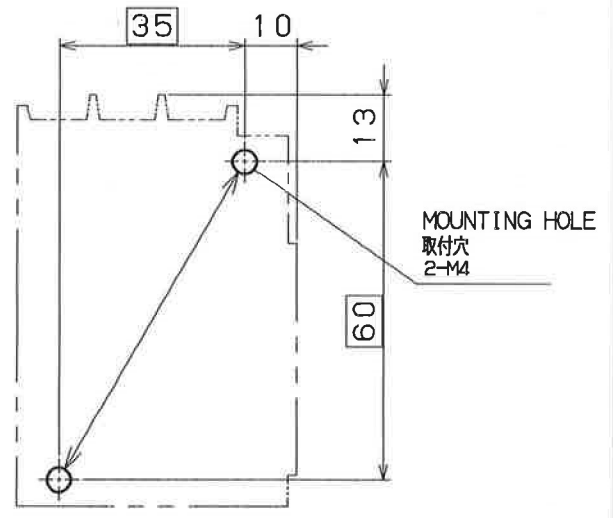
Fuji Electric FA Components & Systems Co., Ltd.

This material and the information herein is the property of Fuji Electric FA Components & Systems Co., Ltd. They shall be neither reproduced, copied, lent, or disclosed in any way whatsoever for the use of any third party, nor used for the manufacturing purposes without the express written consent of Fuji Electric FA Components & Systems Co., Ltd.

DIMENSIONS IN mm
WEIGHT:0.04kg



PANEL DRILLING
取付穴寸法図

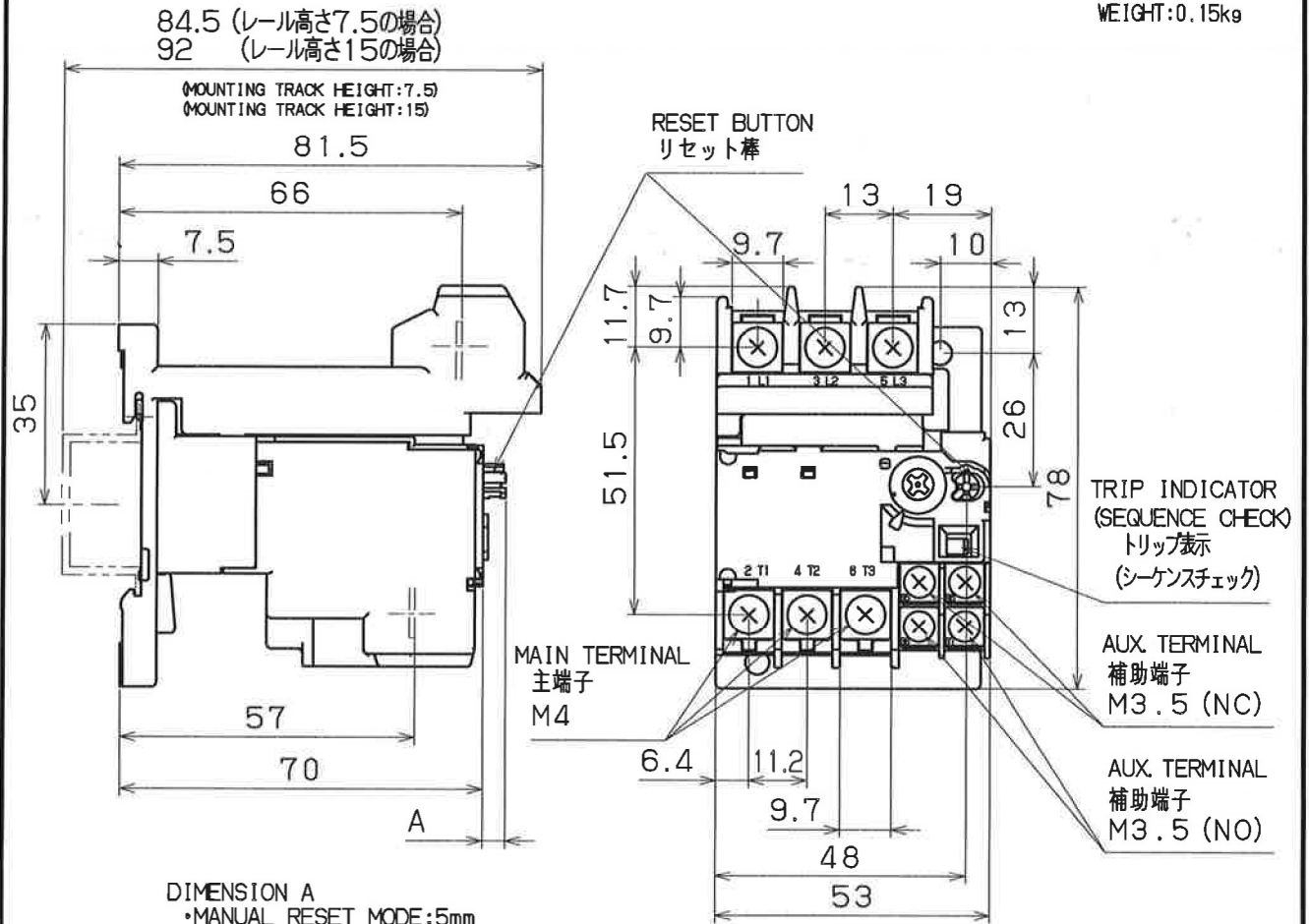


TYPE 形式	COMBINATION THERMAL OVERLOAD RELAY 組合せサーマルリレー
TZ1H26N	TK26, TK26Q
TZ1H26E	TK26E

This material and the information herein is the property of Fuji Electric FA Components & Systems Co., Ltd. They shall be neither reproduced, copied, lent, or disclosed in any way whatsoever for the use of any third party, nor used for the manufacturing purposes without the express written consent of Fuji Electric FA Components & Systems Co., Ltd.

REVISIONS				DWG CODE	
Ref.				TITLE	
OUTLINE DRAWINGS FOR BASE UNIT FOR SEPARATE MOUNTING 単独設置ユニット外形図					
DRAWN	DATE	NAME	APPROVED	SCALE	
CHECKED	2022-10-25	Y. Onogi		(0.7)	
K. Okubo				DRAWING NO.	
Fuji Electric FA Components & Systems Co., Ltd.				F219 03 06 (5)	
				b	

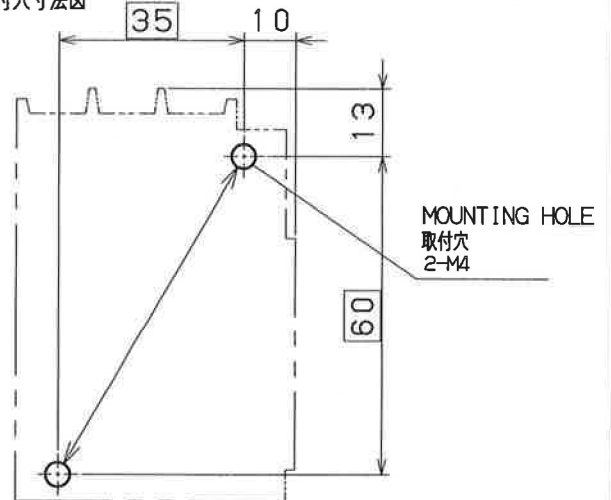
DIMENSIONS IN mm
WEIGHT:0.15kg



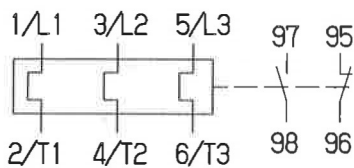
DIMENSION A
•MANUAL RESET MODE:5mm
•AUTO RESET MODE :2mm

A寸法
•手動リセット状態:5mm
•自動リセット状態:2mm

PANEL DRILLING
取付穴寸法図



CONNECTION
接続図



REVISIONS

Ref.

DATE	NAME	APPROVED	SCALE
2022-10-25	Y. Onogi	K. Oshiro	(0.7)
CHECKED			

DWG CODE

TITLE

DRAWING NO.

OUTLINE DRAWINGS FOR
THERMAL OVERLOAD RELAY
サーマルリレー外形図

TK26H-TN TK26QH-TN

F219 03 07 (5)

a

Fuji Electric FA Components & Systems Co., Ltd.