

お客様 各位

Rep No.C18009

2018年 11月 12日

富士電機機器制御株式会社
 事業企画本部

高圧真空遮断器 マルチVCBシリーズ 生産終了のお知らせ

拝啓 貴社ますますご清栄のこととお慶び申し上げます。
 平素は弊社標準機器をご愛顧賜りまして、厚く御礼申し上げます。
 掲記の件、下記のとおり生産終了を予定しておりますので、ご報告申し上げます。
 ご高覧の上、ご高配のほど何卒宜しく願い申し上げます。
 また、お手数をお掛けして誠に恐縮ですが、貴社関連部門へ本内容をご連絡くださいます様
 ご協力の程 併せてお願い申し上げます。

敬具

記

製品名	高圧真空遮断器
シリーズ、名称	マルチVCBシリーズ
基本形式	1)固定形 HA08□-■●、HA12□-■● □:据付方式(B,C,P) ■:操作方式(A,B,C,D,H) ●:引外し方式(1,2,3,4,5) 2)引出形 HA08A△-■●、HA12A△-■● △:据付方式(U,X,Y) ■:操作方式(A,B,C,D) ●:引外し方式(1,2,3,4) ・特殊対応品も含まれます。
生産終了理由	モデルチェンジ品発売に伴う機種統廃合
代替機種	添付資料1「新旧形式対応表」をご参照ください。
生産終了時期	2019年3月末日
添付資料	添付資料1「新旧形式対応表」 添付資料2「補用部品一覧表」 添付資料3「新旧互換性一覧表」
補用品対応	添付資料2に記載のある補用部品を7年間対応させていただきます。
その他	新旧互換性の有無は添付資料3をご参照ください。

添付資料 1

Rep No.C18009
 2018年 11月 12日
 富士電機機器制御株式会社
 事業企画本部 業務部

新旧形式対応表

※真空バルブ低サイズ品:形式末尾“L”を追加

引出方式	定格遮断電流	据付方式	操作方式	引外し方式	現行品	新形品		
固定形	8kA	ボード形(B)	手動(H)	電圧引外しDC100/110V	HA08B-H1	HA08AB-H1		
				電圧引外しDC200/220V	HA08B-H2	HA08AB-H2		
				電圧引外しDC48V	HA08B-H3	HA08AB-H3		
				電圧引外しDC21/24V	HA08B-H4	HA08AB-H4		
				電流引外し3A×2個	HA08B-H5	HA08AB-H5		
		キュービクル形(C)		電動(A)	手動(H)	電圧引外しDC100/110V	HA08C-H1	HA08AC-H1
						電圧引外しDC200/220V	HA08C-H2	HA08AC-H2
						電圧引外しDC48V	HA08C-H3	HA08AC-H3
						電圧引外しDC21/24V	HA08C-H4	HA08AC-H4
						電流引外し3A×2個	HA08C-H5	HA08AC-H5
		ポータブル形(P)		電動(A)	手動(H)	電圧引外しDC100/110V	HA08P-H1	HA08AP-H1
						電圧引外しDC200/220V	HA08P-H2	HA08AP-H2
						電圧引外しDC48V	HA08P-H3	HA08AP-H3
						電圧引外しDC21/24V	HA08P-H4	HA08AP-H4
						電流引外し3A×2個	HA08P-H5	HA08AP-H5
		ボード形(B)		電動(A)	手動(H)	電圧引外しDC100/110V	HA08B-A1	HA08AB-A1
						電圧引外しDC200/220V	HA08B-A2	HA08AB-A2
						電圧引外しDC48V	HA08B-A3	HA08AB-A3
						電圧引外しDC21/24V	HA08B-A4	HA08AB-A4
						電流引外し3A×2個	HA08B-A5	HA08AB-A5
		キュービクル形(C)		電動(A)	手動(H)	電圧引外しDC100/110V	HA08C-A1	HA08AC-A1
						電圧引外しDC200/220V	HA08C-A2	HA08AC-A2
						電圧引外しDC48V	HA08C-A3	HA08AC-A3
						電圧引外しDC21/24V	HA08C-A4	HA08AC-A4
						電流引外し3A×2個	HA08C-A5	HA08AC-A5
		ポータブル形(P)		電動(A)	手動(H)	電圧引外しDC100/110V	HA08P-A1	HA08AP-A1
						電圧引外しDC200/220V	HA08P-A2	HA08AP-A2
						電圧引外しDC48V	HA08P-A3	HA08AP-A3
						電圧引外しDC21/24V	HA08P-A4	HA08AP-A4
						電流引外し3A×2個	HA08P-A5	HA08AP-A5
		ボード形(B)		電動(B)	手動(H)	電圧引外しDC100/110V	HA08B-B1	HA08AB-B1
						電圧引外しDC200/220V	HA08B-B2	HA08AB-B2
						電圧引外しDC48V	HA08B-B3	HA08AB-B3
						電圧引外しDC21/24V	HA08B-B4	HA08AB-B4
						電流引外し3A×2個	HA08B-B5	HA08AB-B5
		キュービクル形(C)		電動(B)	手動(H)	電圧引外しDC100/110V	HA08C-B1	HA08AC-B1
						電圧引外しDC200/220V	HA08C-B2	HA08AC-B2
						電圧引外しDC48V	HA08C-B3	HA08AC-B3
						電圧引外しDC21/24V	HA08C-B4	HA08AC-B4
						電流引外し3A×2個	HA08C-B5	HA08AC-B5
		ポータブル形(P)		電動(B)	手動(H)	電圧引外しDC100/110V	HA08P-B1	HA08AP-B1
						電圧引外しDC200/220V	HA08P-B2	HA08AP-B2
						電圧引外しDC48V	HA08P-B3	HA08AP-B3
						電圧引外しDC21/24V	HA08P-B4	HA08AP-B4
						電流引外し3A×2個	HA08P-B5	HA08AP-B5
		ボード形(B)		電動(C)	手動(H)	電圧引外しDC100/110V	HA08B-C1	HA08AB-C1
						電圧引外しDC200/220V	HA08B-C2	HA08AB-C2
						電圧引外しDC48V	HA08B-C3	HA08AB-C3
						電圧引外しDC21/24V	HA08B-C4	HA08AB-C4
						電流引外し3A×2個	HA08B-C5	HA08AB-C5
キュービクル形(C)	電動(C)	手動(H)	電圧引外しDC100/110V	HA08C-C1	HA08AC-C1			
			電圧引外しDC200/220V	HA08C-C2	HA08AC-C2			
			電圧引外しDC48V	HA08C-C3	HA08AC-C3			
			電圧引外しDC21/24V	HA08C-C4	HA08AC-C4			
			電流引外し3A×2個	HA08C-C5	HA08AC-C5			
ポータブル形(P)	電動(C)	手動(H)	電圧引外しDC100/110V	HA08P-C1	HA08AP-C1			
			電圧引外しDC200/220V	HA08P-C2	HA08AP-C2			
			電圧引外しDC48V	HA08P-C3	HA08AP-C3			
			電圧引外しDC21/24V	HA08P-C4	HA08AP-C4			
			電流引外し3A×2個	HA08P-C5	HA08AP-C5			
ボード形(B)	電動(C)	手動(H)	電圧引外しDC100/110V	HA08B-D1	HA08AB-D1			
			電圧引外しDC200/220V	HA08B-D2	HA08AB-D2			
			電圧引外しDC48V	HA08B-D3	HA08AB-D3			
			電圧引外しDC21/24V	HA08B-D4	HA08AB-D4			
			電流引外し3A×2個	HA08B-D5	HA08AB-D5			

添付資料 1

Rep No.C18009
 2018年 11月 12日
 富士電機機器制御株式会社
 事業企画本部 業務部

新旧形式対応表

※真空バルブ低サイズ品:形式末尾“L”を追加

引出方式	定格遮断電流	据付方式	操作方式	引外し方式	現行品	新形品			
		キュービクル形(C)	電動(D) DC21/24V	電圧引外しDC100/110V	HA08C-D1	HA08AC-D1			
				電圧引外しDC200/220V	HA08C-D2	HA08AC-D2			
				電圧引外しDC48V	HA08C-D3	HA08AC-D3			
				電圧引外しDC21/24V	HA08C-D4	HA08AC-D4			
				電流引外し3A×2個	HA08C-D5	HA08AC-D5			
		ポータブル形(P)		電動(D) DC21/24V	電圧引外しDC100/110V	HA08P-D1	HA08AP-D1		
					電圧引外しDC200/220V	HA08P-D2	HA08AP-D2		
					電圧引外しDC48V	HA08P-D3	HA08AP-D3		
					電圧引外しDC21/24V	HA08P-D4	HA08AP-D4		
					電流引外し3A×2個	HA08P-D5	HA08AP-D5		
		12kA	ボード形(B)		電動(D) DC21/24V	電圧引外しDC100/110V	HA12B-H1	HA12AB-H1	
						電圧引外しDC200/220V	HA12B-H2	HA12AB-H2	
						電圧引外しDC48V	HA12B-H3	HA12AB-H3	
						電圧引外しDC21/24V	HA12B-H4	HA12AB-H4	
						電流引外し3A×2個	HA12B-H5	HA12AB-H5	
			キュービクル形(C)		手動(H)	手動(H)	電圧引外しDC100/110V	HA12C-H1	HA12AC-H1
							電圧引外しDC200/220V	HA12C-H2	HA12AC-H2
							電圧引外しDC48V	HA12C-H3	HA12AC-H3
							電圧引外しDC21/24V	HA12C-H4	HA12AC-H4
							電流引外し3A×2個	HA12C-H5	HA12AC-H5
	ポータブル形(P)			手動(H)	手動(H)	電圧引外しDC100/110V	HA12P-H1	HA12AP-H1	
						電圧引外しDC200/220V	HA12P-H2	HA12AP-H2	
						電圧引外しDC48V	HA12P-H3	HA12AP-H3	
						電圧引外しDC21/24V	HA12P-H4	HA12AP-H4	
						電流引外し3A×2個	HA12P-H5	HA12AP-H5	
	ボード形(B)			電動(A)	電動(A)	電圧引外しDC100/110V	HA12B-A1	HA12AB-A1	
						電圧引外しDC200/220V	HA12B-A2	HA12AB-A2	
						電圧引外しDC48V	HA12B-A3	HA12AB-A3	
						電圧引外しDC21/24V	HA12B-A4	HA12AB-A4	
						電流引外し3A×2個	HA12B-A5	HA12AB-A5	
		キュービクル形(C)		電動(A)	電動(A)	電圧引外しDC100/110V	HA12C-A1	HA12AC-A1	
						電圧引外しDC200/220V	HA12C-A2	HA12AC-A2	
						電圧引外しDC48V	HA12C-A3	HA12AC-A3	
						電圧引外しDC21/24V	HA12C-A4	HA12AC-A4	
						電流引外し3A×2個	HA12C-A5	HA12AC-A5	
	ポータブル形(P)		電動(A)	電動(A)	電圧引外しDC100/110V	HA12P-A1	HA12AP-A1		
					電圧引外しDC200/220V	HA12P-A2	HA12AP-A2		
					電圧引外しDC48V	HA12P-A3	HA12AP-A3		
					電圧引外しDC21/24V	HA12P-A4	HA12AP-A4		
					電流引外し3A×2個	HA12P-A5	HA12AP-A5		
	ボード形(B)		電動(B)	電動(B)	電圧引外しDC100/110V	HA12B-B1	HA12AB-B1		
					電圧引外しDC200/220V	HA12B-B2	HA12AB-B2		
					電圧引外しDC48V	HA12B-B3	HA12AB-B3		
					電圧引外しDC21/24V	HA12B-B4	HA12AB-B4		
					電流引外し3A×2個	HA12B-B5	HA12AB-B5		
キュービクル形(C)			電動(B)	電動(B)	電圧引外しDC100/110V	HA12C-B1	HA12AC-B1		
					電圧引外しDC200/220V	HA12C-B2	HA12AC-B2		
					電圧引外しDC48V	HA12C-B3	HA12AC-B3		
					電圧引外しDC21/24V	HA12C-B4	HA12AC-B4		
					電流引外し3A×2個	HA12C-B5	HA12AC-B5		
ポータブル形(P)		電動(B)	電動(B)	電圧引外しDC100/110V	HA12P-B1	HA12AP-B1			
				電圧引外しDC200/220V	HA12P-B2	HA12AP-B2			
				電圧引外しDC48V	HA12P-B3	HA12AP-B3			
				電圧引外しDC21/24V	HA12P-B4	HA12AP-B4			
				電流引外し3A×2個	HA12P-B5	HA12AP-B5			
ボード形(B)		電動(C)	電動(C)	電圧引外しDC100/110V	HA12B-C1	HA12AB-C1			
				電圧引外しDC200/220V	HA12B-C2	HA12AB-C2			
				電圧引外しDC48V	HA12B-C3	HA12AB-C3			
				電圧引外しDC21/24V	HA12B-C4	HA12AB-C4			
				電流引外し3A×2個	HA12B-C5	HA12AB-C5			
キュービクル形(C)		電動(C)	電動(C)	電圧引外しDC100/110V	HA12C-C1	HA12AC-C1			
				電圧引外しDC200/220V	HA12C-C2	HA12AC-C2			
				電圧引外しDC48V	HA12C-C3	HA12AC-C3			
				電圧引外しDC21/24V	HA12C-C4	HA12AC-C4			
				電流引外し3A×2個	HA12C-C5	HA12AC-C5			

新旧形式対応表

※真空バルブ低サイズ品:形式末尾"L"を追加

引出方式	定格遮断電流	据付方式	操作方式	引外し方式	現行品	新形品	
		ポータブル形(P)	電動(D) DC21/24V	電圧引外しDC100/110V	HA12P-C1	HA12AP-C1	
				電圧引外しDC200/220V	HA12P-C2	HA12AP-C2	
				電圧引外しDC48V	HA12P-C3	HA12AP-C3	
				電圧引外しDC21/24V	HA12P-C4	HA12AP-C4	
				電流引外し3A×2個	HA12P-C5	HA12AP-C5	
		ボード形(B)		電圧引外しDC100/110V	HA12B-D1	HA12AB-D1	
				電圧引外しDC200/220V	HA12B-D2	HA12AB-D2	
				電圧引外しDC48V	HA12B-D3	HA12AB-D3	
				電圧引外しDC21/24V	HA12B-D4	HA12AB-D4	
				電流引外し3A×2個	HA12B-D5	HA12AB-D5	
		キュービクル形(C)		電圧引外しDC100/110V	HA12C-D1	HA12AC-D1	
				電圧引外しDC200/220V	HA12C-D2	HA12AC-D2	
				電圧引外しDC48V	HA12C-D3	HA12AC-D3	
				電圧引外しDC21/24V	HA12C-D4	HA12AC-D4	
				電流引外し3A×2個	HA12C-D5	HA12AC-D5	
		ポータブル形(P)		電圧引外しDC100/110V	HA12P-D1	HA12AP-D1	
				電圧引外しDC200/220V	HA12P-D2	HA12AP-D2	
				電圧引外しDC48V	HA12P-D3	HA12AP-D3	
				電圧引外しDC21/24V	HA12P-D4	HA12AP-D4	
				電流引外し3A×2個	HA12P-D5	HA12AP-D5	
引出形	8kA	CWクラス(X)	電動(A) AC/DC 100/110V	電圧引外しDC100/110V	HA08AX-A1	HA08DX-A1	
				電圧引外しDC200/220V	HA08AX-A2	HA08DX-A2	
				電圧引外しDC48V	HA08AX-A3	HA08DX-A3	
				電圧引外しDC21/24V	HA08AX-A4	HA08DX-A4	
		MW,PWクラス(Y)		電圧引外しDC100/110V	HA08AY-A1	HA08DY-A1	
				電圧引外しDC200/220V	HA08AY-A2	HA08DY-A2	
				電圧引外しDC48V	HA08AY-A3	HA08DY-A3	
				電圧引外しDC21/24V	HA08AY-A4	HA08DY-A4	
		薄型配電盤用(U)		電圧引外しDC100/110V	HA08AU-A1	HA08DU-A1	
				電圧引外しDC200/220V	HA08AU-A2	HA08DU-A2	
				電圧引外しDC48V	HA08AU-A3	HA08DU-A3	
				電圧引外しDC21/24V	HA08AU-A4	HA08DU-A4	
		CWクラス(X)		電動(B) AC/DC 200/220V	電圧引外しDC100/110V	HA08AX-B1	HA08DX-B1
					電圧引外しDC200/220V	HA08AX-B2	HA08DX-B2
					電圧引外しDC48V	HA08AX-B3	HA08DX-B3
					電圧引外しDC21/24V	HA08AX-B4	HA08DX-B4
		MW,PWクラス(Y)			電圧引外しDC100/110V	HA08AY-B1	HA08DY-B1
					電圧引外しDC200/220V	HA08AY-B2	HA08DY-B2
					電圧引外しDC48V	HA08AY-B3	HA08DY-B3
					電圧引外しDC21/24V	HA08AY-B4	HA08DY-B4
		薄型配電盤用(U)			電圧引外しDC100/110V	HA08AU-B1	HA08DU-B1
					電圧引外しDC200/220V	HA08AU-B2	HA08DU-B2
					電圧引外しDC48V	HA08AU-B3	HA08DU-B3
					電圧引外しDC21/24V	HA08AU-B4	HA08DU-B4
		CWクラス(X)	電動(C) DC48V		電圧引外しDC100/110V	HA08AX-C1	HA08DX-C1
					電圧引外しDC200/220V	HA08AX-C2	HA08DX-C2
					電圧引外しDC48V	HA08AX-C3	HA08DX-C3
					電圧引外しDC21/24V	HA08AX-C4	HA08DX-C4
		MW,PWクラス(Y)			電圧引外しDC100/110V	HA08AY-C1	HA08DY-C1
					電圧引外しDC200/220V	HA08AY-C2	HA08DY-C2
					電圧引外しDC48V	HA08AY-C3	HA08DY-C3
					電圧引外しDC21/24V	HA08AY-C4	HA08DY-C4
		薄型配電盤用(U)			電圧引外しDC100/110V	HA08AU-C1	HA08DU-C1
					電圧引外しDC200/220V	HA08AU-C2	HA08DU-C2
					電圧引外しDC48V	HA08AU-C3	HA08DU-C3
					電圧引外しDC21/24V	HA08AU-C4	HA08DU-C4
		CWクラス(X)		電動(D) DC21/24V	電圧引外しDC100/110V	HA08AX-D1	HA08DX-D1
					電圧引外しDC200/220V	HA08AX-D2	HA08DX-D2
					電圧引外しDC48V	HA08AX-D3	HA08DX-D3
					電圧引外しDC21/24V	HA08AX-D4	HA08DX-D4
		MW,PWクラス(Y)			電圧引外しDC100/110V	HA08AY-D1	HA08DY-D1
					電圧引外しDC200/220V	HA08AY-D2	HA08DY-D2
					電圧引外しDC48V	HA08AY-D3	HA08DY-D3
					電圧引外しDC21/24V	HA08AY-D4	HA08DY-D4
					電圧引外しDC100/110V	HA08AU-D1	HA08DU-D1

添付資料 1

Rep No.C18009
 2018年 11月 12日
 富士電機機器制御株式会社
 事業企画本部 業務部

新旧形式対応表

※真空バルブ低サージ品:形式末尾“L”を追加

引出方式	定格遮断電流	据付方式	操作方式	引外し方式	現行品	新形品
	12kA	薄型配電盤用(U)	電動(A) AC/DC 100/110V	電圧引外しDC200/220V	HA08AU-D2	HA08DU-D2
		CWクラス(X)		電圧引外しDC48V	HA08AU-D3	HA08DU-D3
				電圧引外しDC21/24V	HA08AU-D4	HA08DU-D4
				電圧引外しDC100/110V	HA12AX-A1	HA12DX-A1
				電圧引外しDC200/220V	HA12AX-A2	HA12DX-A2
		MW,PWクラス(Y)		電圧引外しDC48V	HA12AX-A3	HA12DX-A3
				電圧引外しDC21/24V	HA12AX-A4	HA12DX-A4
				電圧引外しDC100/110V	HA12AY-A1	HA12DY-A1
				電圧引外しDC200/220V	HA12AY-A2	HA12DY-A2
		薄型配電盤用(U)		電圧引外しDC48V	HA12AY-A3	HA12DY-A3
				電圧引外しDC21/24V	HA12AY-A4	HA12DY-A4
				電圧引外しDC100/110V	HA12AU-A1	HA12DU-A1
				電圧引外しDC200/220V	HA12AU-A2	HA12DU-A2
		CWクラス(X)		電圧引外しDC48V	HA12AU-A3	HA12DU-A3
				電圧引外しDC21/24V	HA12AU-A4	HA12DU-A4
				電圧引外しDC100/110V	HA12AX-B1	HA12DX-B1
				電圧引外しDC200/220V	HA12AX-B2	HA12DX-B2
		MW,PWクラス(Y)		電圧引外しDC48V	HA12AX-B3	HA12DX-B3
				電圧引外しDC21/24V	HA12AX-B4	HA12DX-B4
				電圧引外しDC100/110V	HA12AY-B1	HA12DY-B1
				電圧引外しDC200/220V	HA12AY-B2	HA12DY-B2
		薄型配電盤用(U)		電圧引外しDC48V	HA12AY-B3	HA12DY-B3
				電圧引外しDC21/24V	HA12AY-B4	HA12DY-B4
				電圧引外しDC100/110V	HA12AU-B1	HA12DU-B1
				電圧引外しDC200/220V	HA12AU-B2	HA12DU-B2
		CWクラス(X)		電圧引外しDC48V	HA12AU-B3	HA12DU-B3
				電圧引外しDC21/24V	HA12AU-B4	HA12DU-B4
				電圧引外しDC100/110V	HA12AX-C1	HA12DX-C1
				電圧引外しDC200/220V	HA12AX-C2	HA12DX-C2
		MW,PWクラス(Y)		電圧引外しDC48V	HA12AX-C3	HA12DX-C3
				電圧引外しDC21/24V	HA12AX-C4	HA12DX-C4
				電圧引外しDC100/110V	HA12AY-C1	HA12DY-C1
				電圧引外しDC200/220V	HA12AY-C2	HA12DY-C2
		薄型配電盤用(U)		電圧引外しDC48V	HA12AY-C3	HA12DY-C3
				電圧引外しDC21/24V	HA12AY-C4	HA12DY-C4
				電圧引外しDC100/110V	HA12AU-C1	HA12DU-C1
				電圧引外しDC200/220V	HA12AU-C2	HA12DU-C2
		CWクラス(X)		電圧引外しDC48V	HA12AU-C3	HA12DU-C3
				電圧引外しDC21/24V	HA12AU-C4	HA12DU-C4
				電圧引外しDC100/110V	HA12AX-D1	HA12DX-D1
				電圧引外しDC200/220V	HA12AX-D2	HA12DX-D2
		MW,PWクラス(Y)		電圧引外しDC48V	HA12AX-D3	HA12DX-D3
				電圧引外しDC21/24V	HA12AX-D4	HA12DX-D4
				電圧引外しDC100/110V	HA12AY-D1	HA12DY-D1
				電圧引外しDC200/220V	HA12AY-D2	HA12DY-D2
		薄型配電盤用(U)		電圧引外しDC48V	HA12AY-D3	HA12DY-D3
				電圧引外しDC21/24V	HA12AY-D4	HA12DY-D4
				電圧引外しDC100/110V	HA12AU-D1	HA12DU-D1
電圧引外しDC200/220V	HA12AU-D2		HA12DU-D2			
薄型配電盤用(U)	電圧引外しDC48V	HA12AU-D3	HA12DU-D3			
	電圧引外しDC21/24V	HA12AU-D4	HA12DU-D4			

* 特殊応用品を含みます。

以上

MULTI. VCB補用品リスト

HA08B, C, P-□□ HA12B, C, P-□□ (固定形)

項番	名称		外形寸法	図番又は形式	数/台	備考	
1	真空バルブ	標準形		FA-A53	3		
	※1	低サージ形		FA-LA12	3		
2	電動機			GR-05SGN	1	AC/DC100/110V AC/DC200/220V DC48V DC21/24V (FIN85 23 47)	
3	投入コイル			F867 33 20 (4)	1	AC/DC100/110V AC/DC200/220V DC48V	
				F867 33 21 (4)	1	DC21/24V	
4	引外しコイル	※2	電圧引外し		F867 30 86 (4)	1	DC100/110V DC200/220V DC48V, DC21/24V
			電流引外し		F867 30 87 (4)	1	
5	52X	ミニコントロールリレー		HH54PW-T	1	DC100V DC48V DC21/24V	
		ソケット		TP514X2	1		
6	52Z	ミニコントロールリレー		HH53P	1	DC100V DC48V DC21/24V	
		ソケット		TP511X2	1		
7	整流器			S1-1ZL	1	F887 31 48 (5)	
8	補助開閉器			F866 30 25 (4)	※3		

※1：真空バルブは標準形または低サージ形のどちらかを選択する。
 ※2：引外しコイルはVCBの引外し方式に応じて、電圧引外し又は電流引外しのどちらかを選択する。
 ※3：補助開閉器はVCBの補助接点数に応じて、個数を選択する。2a+2bの場合：1個/台
 5a+5bの場合：2個/台

This material and the information herein is the property of Fuji Electric FA Components & Systems Co., Ltd. They shall be neither reproduced, copied, lent, or disclosed in any way whatsoever for the use of any third party, nor used for the manufacturing purposes without the express written consent of Fuji Electric FA Components & Systems Co., Ltd.

REVISIONS			
-----------	--	--	--

DATE	NAME	APPROVED	FIN857957	Fuji Electric FA Components & Systems Co., Ltd.
2017-01-19	岡崎		FIN858442	
DRAWN				DWG. NO.
CHECKED				
		岡崎		FIN85 70 432 1/2

MULTI. VCB補用品リスト

HA08AX, AU, AY-□□ HA12AX, AU, AY-□□ (引出形)

項番	名称		外形寸法	図番又は形式	数/台	備考
1	真空バルブ	標準形		FA-A53	3	
	※1	低サージ形		FA-L13	3	
2	電動機			GR-05SGN	1	AC/DC100/110V AC/DC200/220V DC48V DC21/24V (FIN85 23 47)
3	投入コイル			F867 33 95 (4)	1	AC/DC100/110V AC/DC200/220V DC48V
				F867 33 96 (4)	1	DC21/24V
4	引外しコイル			F867 30 86 (4)	1	DC100/110V DC200/220V DC48V, DC21/24V
5	52X	ミニコン トロール リレー		HH54PW-T	1	DC100V DC48V DC21/24V
		ソケット		TP514X2	1	
6	52Z	ミニコン トロール リレー		HH53P	1	DC100V DC48V DC21/24V
		ソケット		TP511X2	1	
7	整流器			S1-1ZL	1	F867 34 62 (5)
8	補助開閉器			F867 33 89 (3)	1	

※1：真空バルブは標準形または低サージ形のどちらかを選択する。

This material and the information herein is the property of Fuji Electric FA Components & Systems Co., Ltd. They shall be neither reproduced, copied, lent, or disclosed in any way whatsoever for the use of any third party, nor used for the manufacturing purposes without the express written consent of Fuji Electric FA Components & Systems Co., Ltd.

DRAWN	DATE	NAME	APPROVED	FIN857957 FIN858442	Fuji Electric FA Components & Systems Co., Ltd.
	2017-01-19	岡崎			
CHECKED					DWG. NO. FIN85 70 432 2/2
REVISIONS					

据付方式 取付互換性

新形 : HA08/12A□-H

従来形 : HA08/12□-H

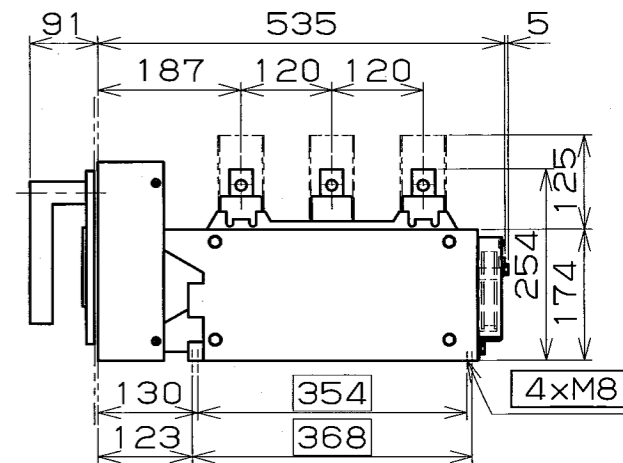
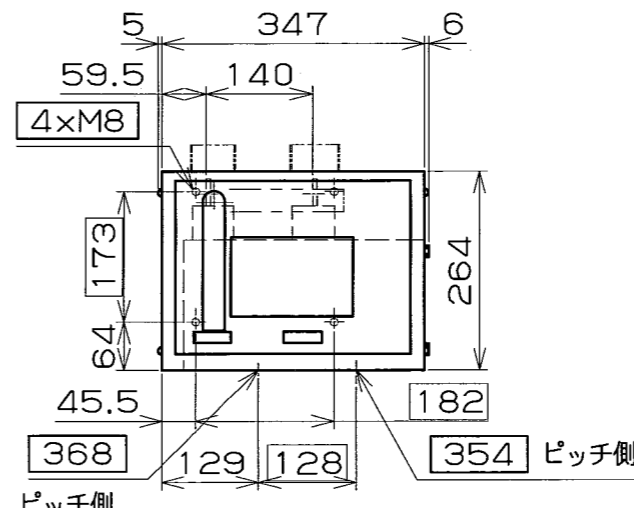
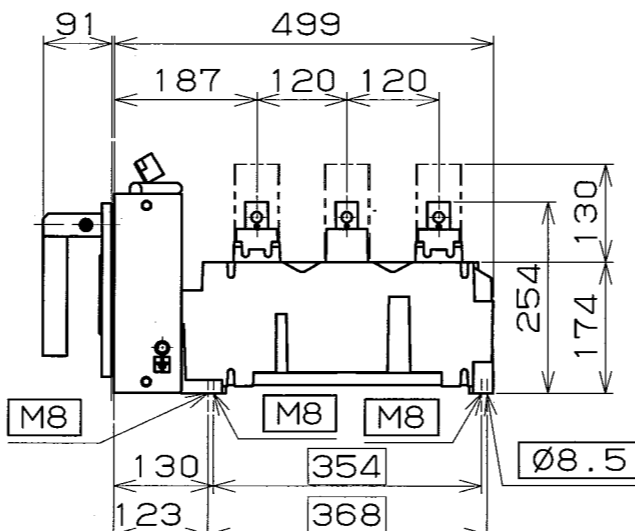
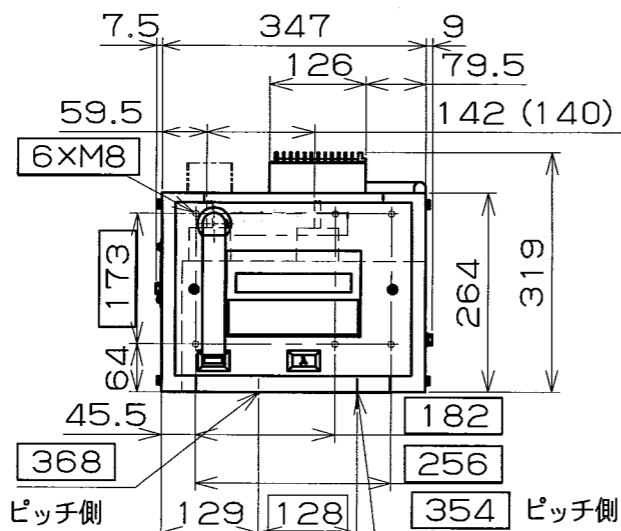
F867 84 49 (4)

F867 03 01 (4)

A

B
ボード形

有り



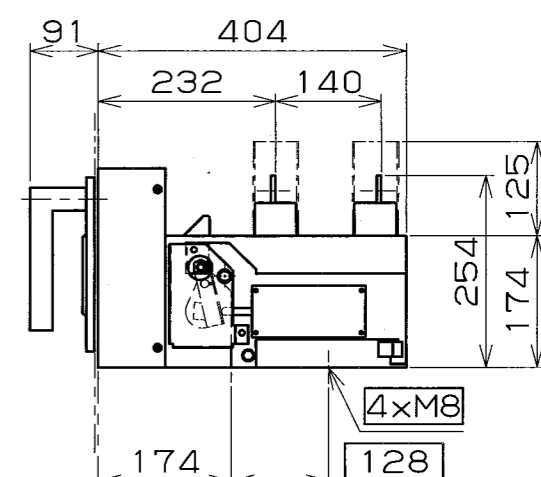
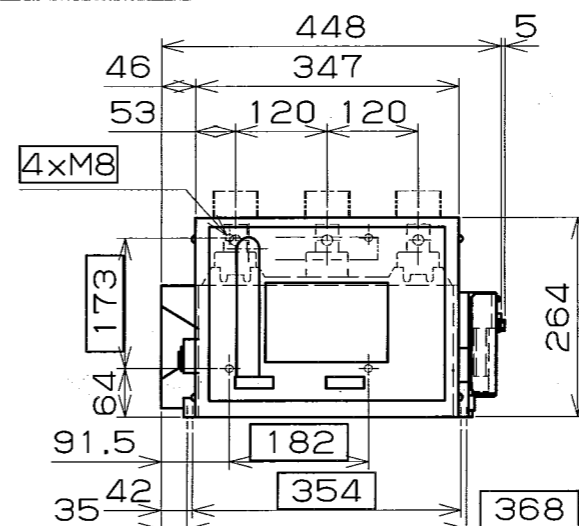
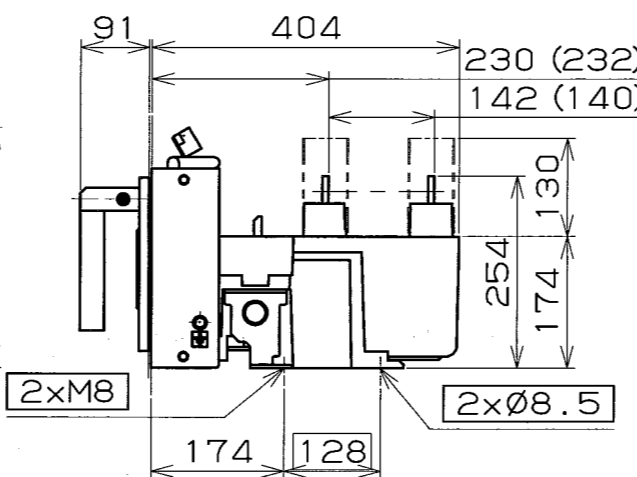
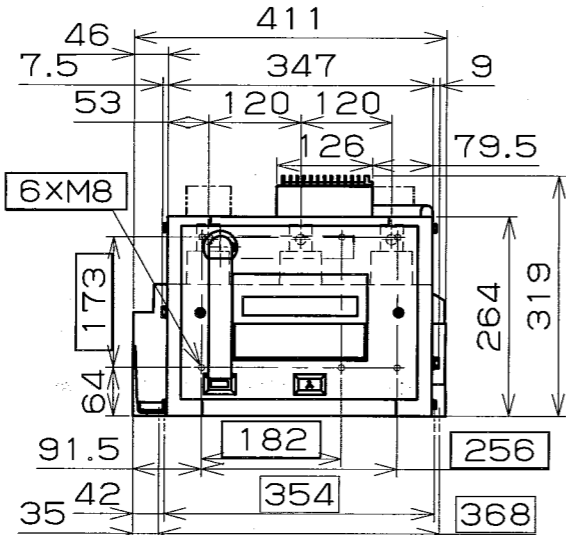
F867 84 50 (4)

F867 03 07 (4)

B

C
キュービクル形

有り



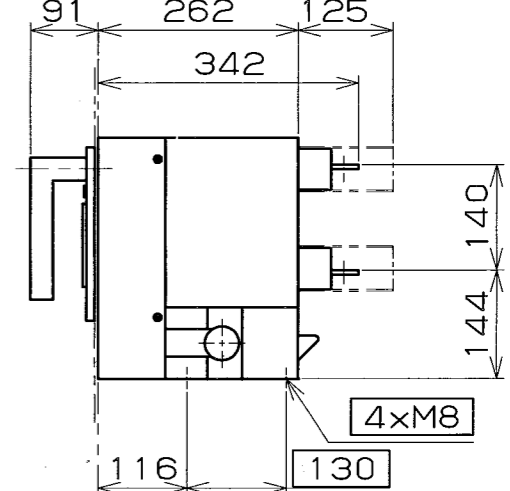
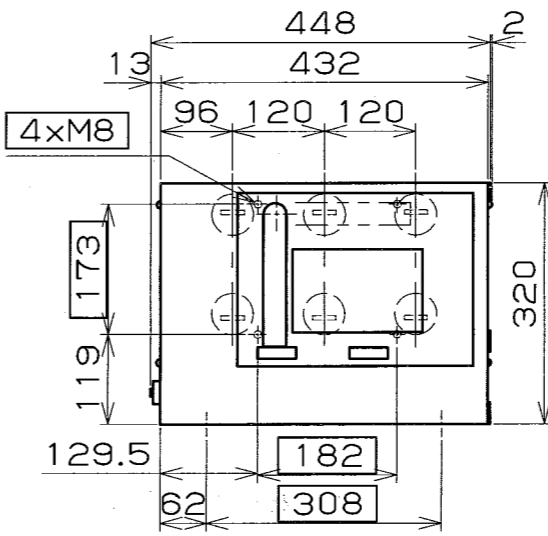
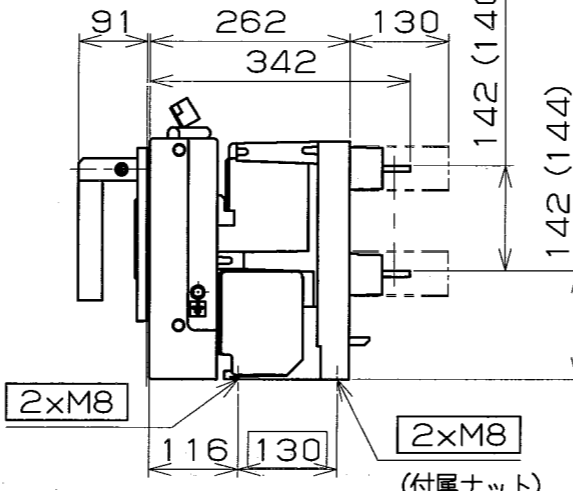
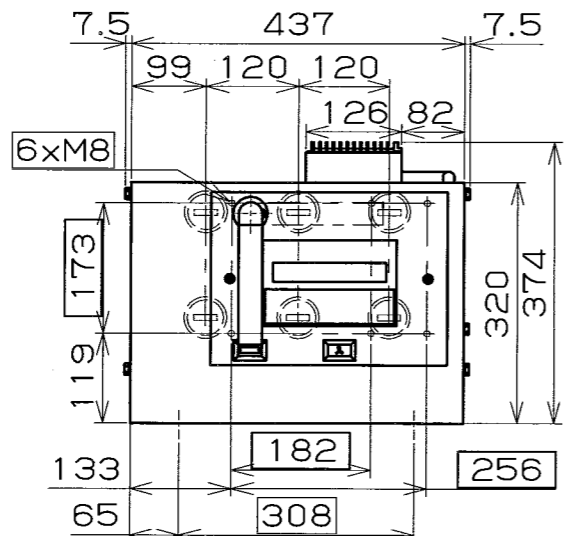
F867 84 51 (4)

F867 03 09 (4)

C

P
ポータブル形

有り



注) 図中 □ 寸法は取付位置を、() 寸法は12.5kA器の寸法を示します。

REVISIONS

Ref.

DATE	2017-01-18	NAME	岡崎	APPROVED	周本	SCALE	NTS
DRAWN		CHECKED					
Fuji Electric FA Components & Systems Co., Ltd.							

TITLE

マルチVCB新旧外形比較

固定形、手動操作方式

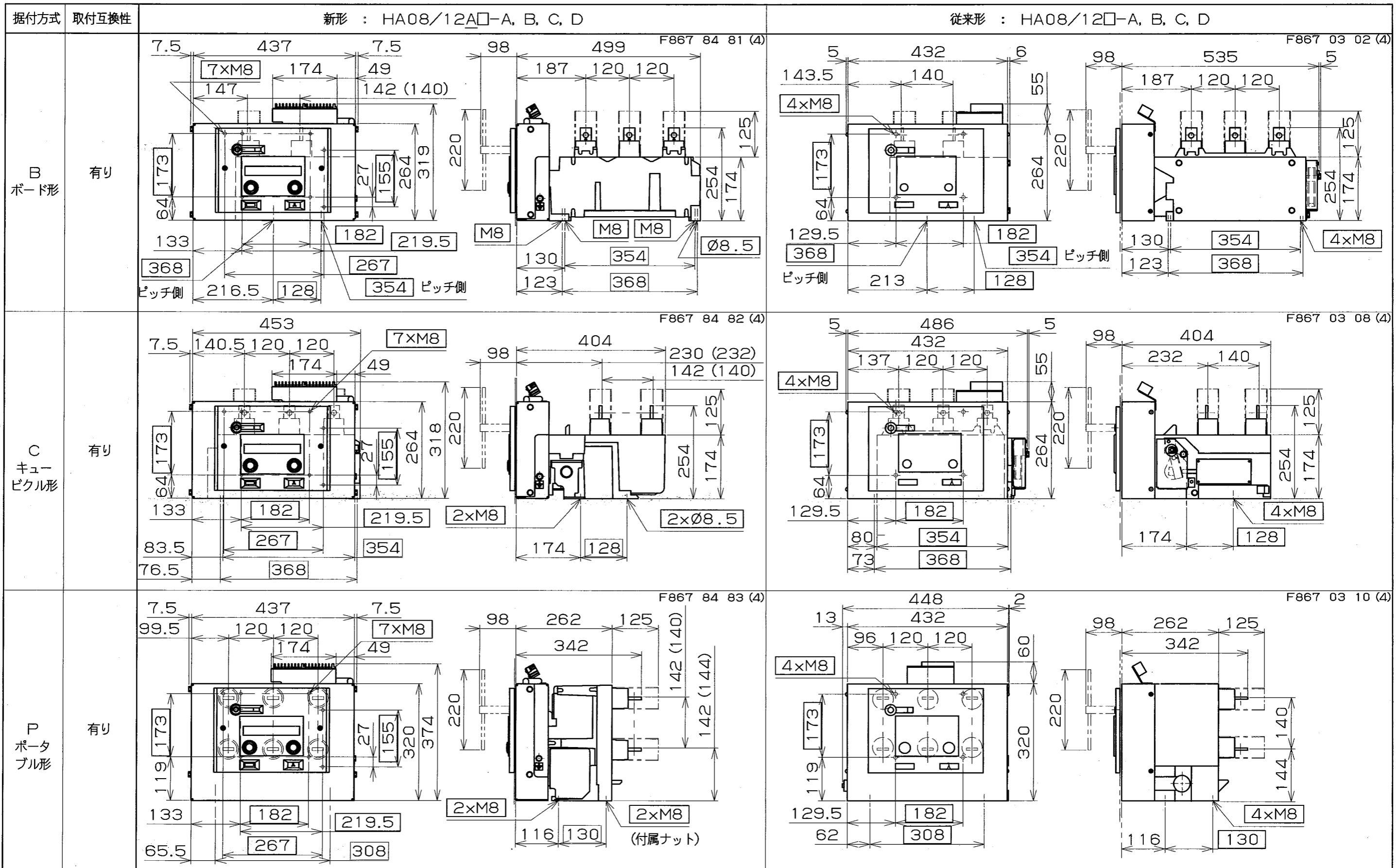
DWG. CODE

FIN 85 70 431

1

3

This material and the information herein is the property of Fuji Electric FA Components & Systems Co., Ltd. This shall be neither reproduced, copied, lent, or disclosed in any way whatsoever for the use of any third party, nor used for the manufacturing purpose without the express written consent of Fuji Electric FA Components & Systems Co., Ltd.



注) 図中 □ 寸法は取付位置を、() 寸法は12.5kA器の寸法を示します。

REVISIONS	DATE	NAME	APPROVED	SCALE	TITLE	DRAWING NO. DWG CODE	2/3	
	DRAWN	CHECKED		NTS				
	2017-01-18	岡崎	岡崎		マルチVCB新旧外形比較	FIN 85 70 431		
					固定形, 電動操作方式			
Ref.	Fuji Electric FA Components & Systems Co., Ltd.							

This material and the information herein is the property of Fuji Electric FA Components & Systems Co., Ltd. They shall be neither reproduced, copied, lent, or disclosed in any way whatsoever for the use of any third party, nor used for the manufacturing purposes without the express written consent of Fuji Electric FA Components & Systems Co., Ltd.

据付方式

取付互換性

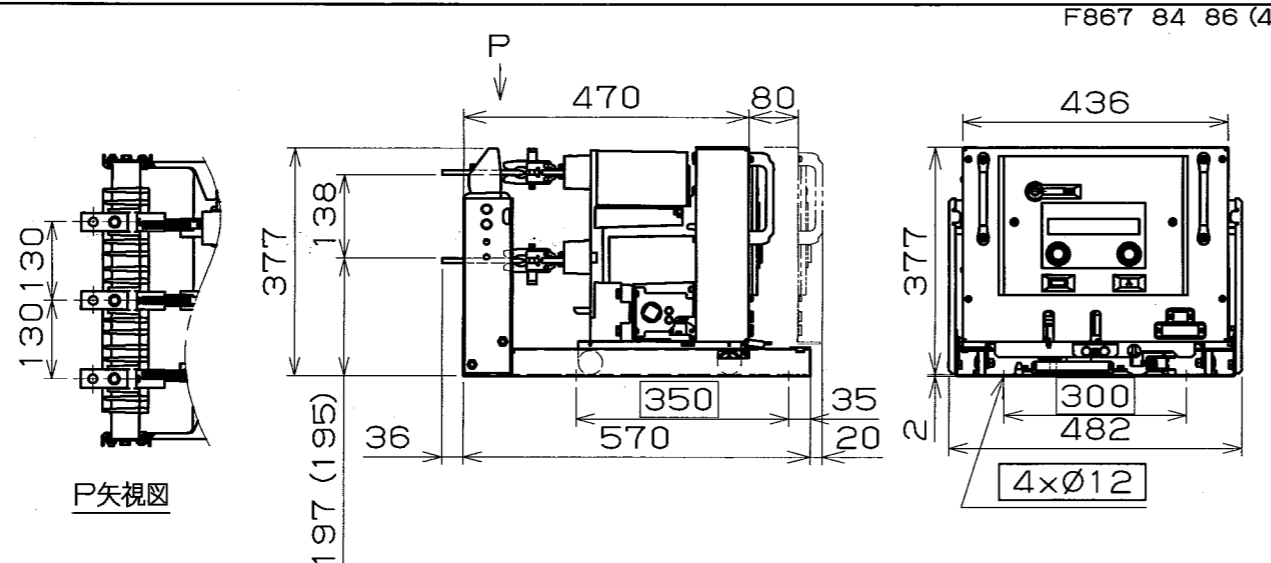
新形 : HA08/12D□-A, B, C, D

従来形 : HA08/12A□-A, B, C, D

A

X
(CW級)

有り

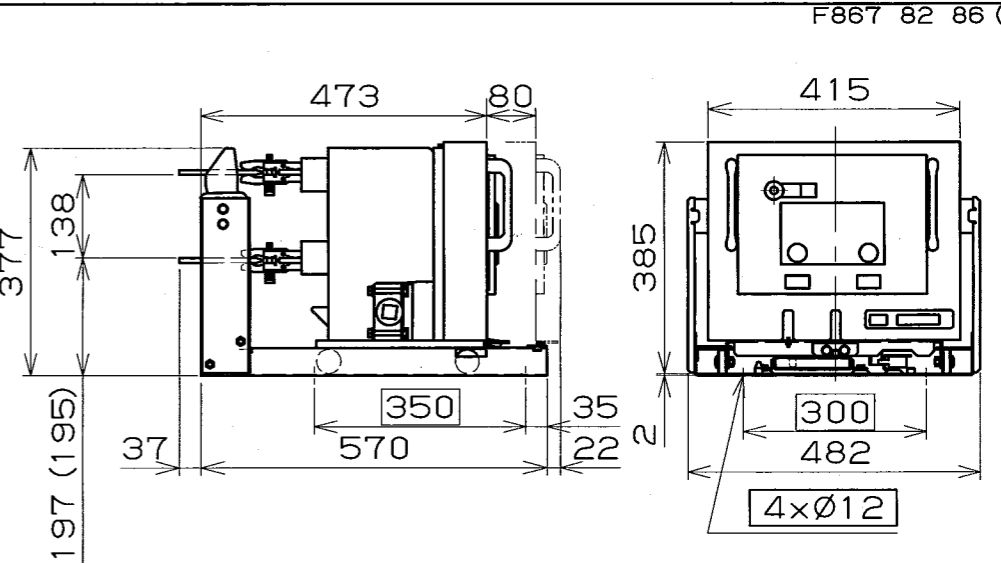


F867 84 86 (4)

A

X
(CW級)

有り

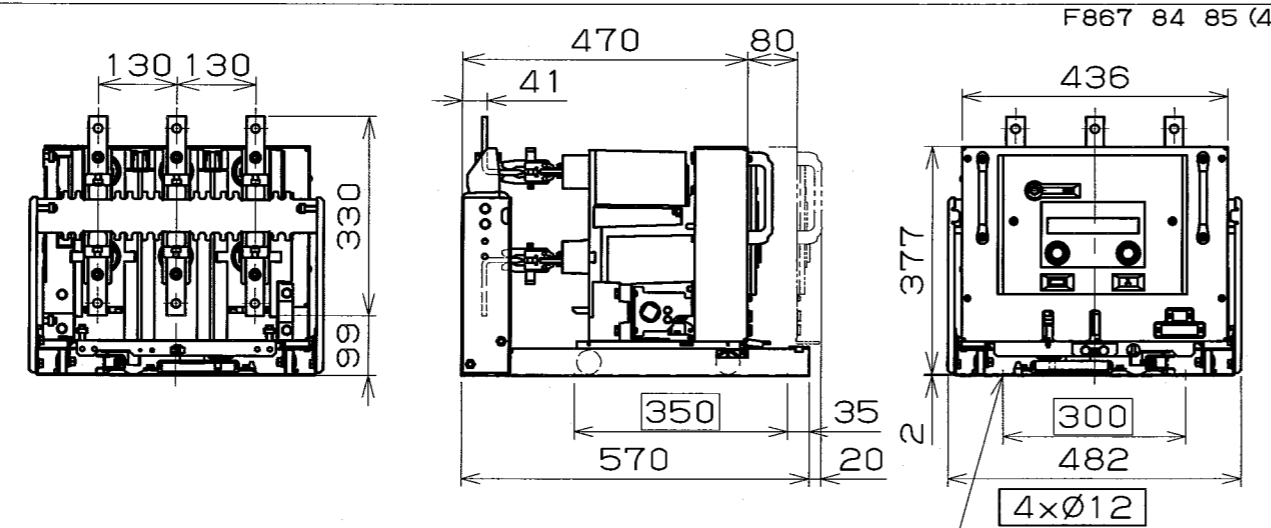


F867 82 86 (4)

B

U
(CW級
薄形)

有り

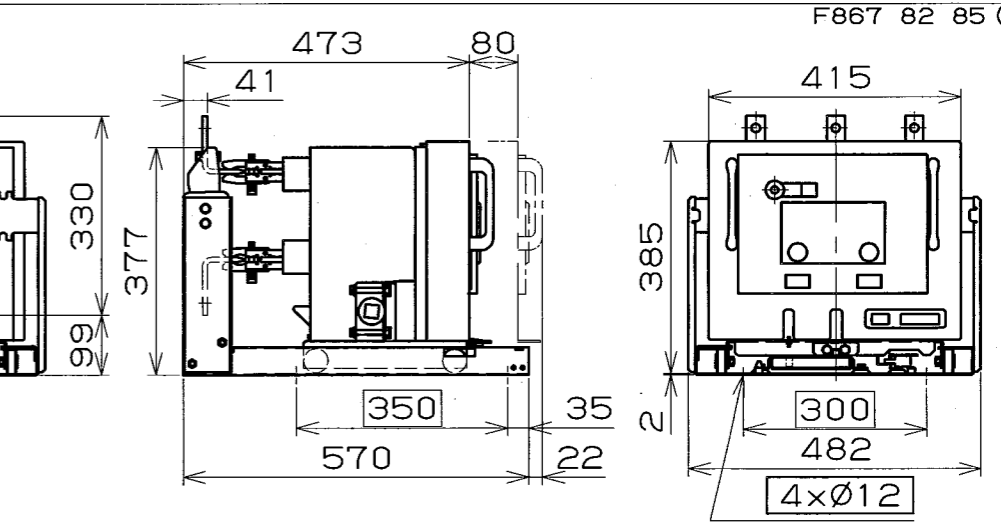


F867 84 85 (4)

B

U
(CW級
薄形)

有り

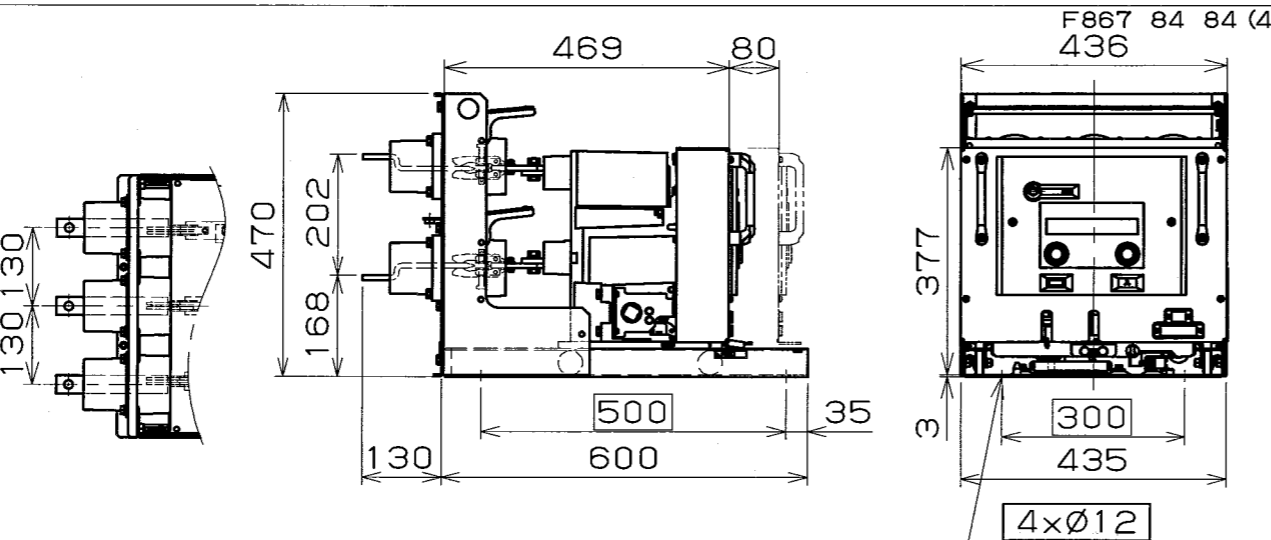


F867 82 85 (4)

C

Y
(MW,
PW級)

有り
但し、
本体外形
相違あり

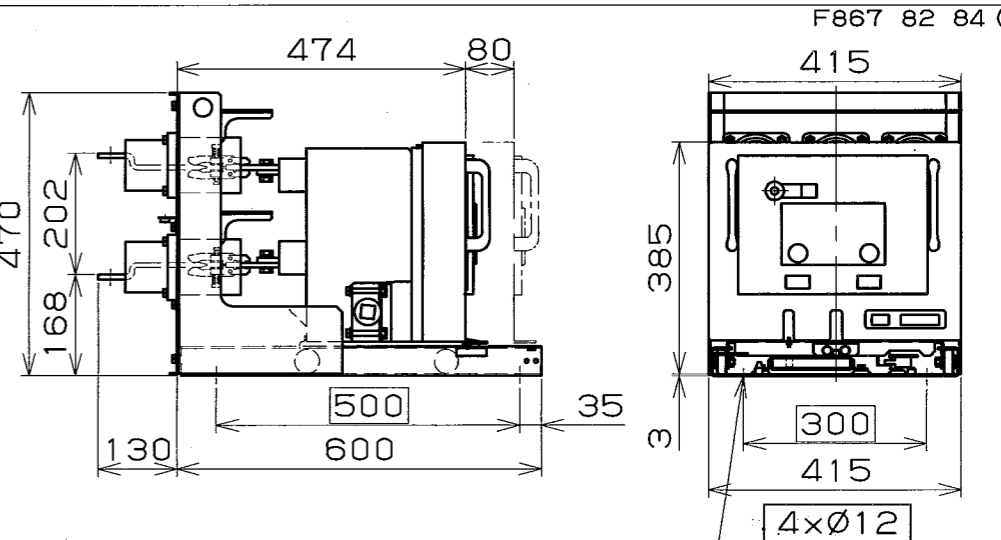


F867 84 84 (4)

C

Y
(MW,
PW級)

有り



F867 82 84 (4)

注) 図中 □ 寸法は取付位置を、() 寸法は12.5kA器の寸法を示します。

REV. NO.	DESCRIPTION

DATE	2017-01-18	NAME	岡崎	APPROVED	岡本	SCALE	NTS
DRAWN		CHECKED					

TITLE

マルチVCB新旧外形比較

引出形, 電動操作方式

DRAWING NO. FIN 85 70 431

DWG. CODE 3/3