

お客様 各位

Rep No.C18004

2018年9月10日

富士電機機器制御株式会社
事業企画本部**【シュナイダーブランド】マニュアルモータスタータGV3ME80
生産終了のお知らせ**

拝啓 貴社ますますご清栄のこととお慶び申し上げます。
平素は弊社標準機器をご愛顧賜りまして、厚く御礼申し上げます。
掲記の件、下記のとおり生産終了を実施させて頂きますので、ご高覧の上、ご高配の程
何卒宜しく願い申し上げます。
また、お手数をお掛けして誠に恐縮ですが、貴社関連部門へ生産終了内容をご
ご連絡くださいます様、ご協力の程 併せてお願い申し上げます。

敬具

記

製品名	マニュアルモータスタータ
シリーズ、名称	GVシリーズ
形式	GV3ME80
生産終了理由	後継機種発売に伴う生産終了
代替機種	GV3P65、GV3P73、GV3P80
生産終了時期	2019年3月
添付資料	添付資料①代替品性能比較表 添付資料②代替品外形比較表
ラストオーダー対応	2019年1月末
補用品対応	補用品対応はございません。
その他	ございません。

代替品 性能比較表

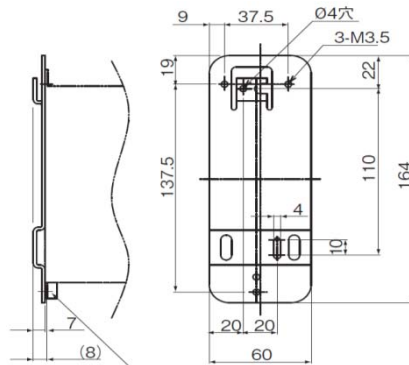
		生産終了品	代替形式			
形式		GV3ME80	GV3P65	GV3P73	GV3P80	
電線接続方式		直接接続	直接接続	直接接続		
製品イメージ						
定格電流 (調整範囲)		56~80A	48-65A	62~73A	70~80A	
定格遮断容量	AC240V	l _{cu}	100kA	100kA	100kA	65kA
		l _{cs}	100%	100%	100%	100%
	AC400~415V	l _{cu}	15kA	50kA	50kA	50kA
		l _{cs}	50%	100%	60%	60%
	AC440V	l _{cu}	10kA	50kA	50kA	50kA
		l _{cs}	60%	100%	60%	60%
機械的寿命		回	30,000	50,000	50,000	
消費電力		W	8	8	8	
外形(W×H×D)		mm	61.5x120x116	55x132x136	55x132x136	
電線サイズ		mm ²	1本配線:2.5~35	1本配線:1~35 2本配線:1~25+1~35		

以上

代替品 外形・取付寸法比較

生産終了品	形式 GV3ME80	外形寸法図・取付図
代替形式	GV3P65 GV3P73 GV3P80	

※ねじ取付の互換はありませんが、下記アダプタープレート LAD7X3のご使用で既存の取付穴が使用できます。



以上