

高圧機器 新型過電流継電器(OCR)発売のご案内

拝啓 貴社ますますご清祥のこととお喜び申し上げます。

日頃は、受配電機器の拡販にご尽力賜りまして、厚く御礼申し上げます。

掲記の件、この度、保護継電器の新型 QH シリーズの発売を開始致します。詳細について、下記させていただきますので、ご高覧の上、ご高配の程、何卒宜しく願い申し上げます。 敬具

－ 記 －

1. 発売機種

機種名	保護継電器 QHA シリーズ
形式	QHA-OC1(電圧引外し) QHA-OC2(電流引外し)
コンセプト	既存 QH シリーズをデジタル形としてフルモデルチェンジ
外形寸法	取付け穴寸法 : $\phi 142$ 既存品と同一 ※詳細は別紙新製品ニュースをご参照下さい。

2. 製品の特長

- 1) デジタル演算による安定した保護特性を実現。
- 2) 上位、下位保護機器との動作協調が容易。
 - ① 限時特性: 4 特性 (超反限時、強反限時、反限時、定限時)
 - ② 瞬時特性: 2 特性 (2 段、3 段)
- 3) 内部回路を常時監視しており、誤トリップによる停電などを防ぎます。
- 4) デジタル形特有の煩わしい設定は不要
 - ① ディップスイッチ採用による簡単設定
- 5) 従来の「QH」形との取付け互換性あり



3. 形式・価格体系

形式: 既存 QH の後に「A」が付きます。 OC1: 電圧引外し、OC2: 電流引外し

形式	標準価格
QHA-OC1	27,200 円
QHA-OC2	27,200 円

4. 発売時期

2011年7月より受注開始

5. 既存 QH 形の対応

今回の発売は、過電流継電器のみの発売となります。

他保護要素(地絡、地絡方向、過電圧、不足電圧継電器)については、順次発売予定です。

既存 QH シリーズについては、当面生産を継続致します。

6. 添付資料

新製品ニュース(KPN1102a)

－ 以 上 －

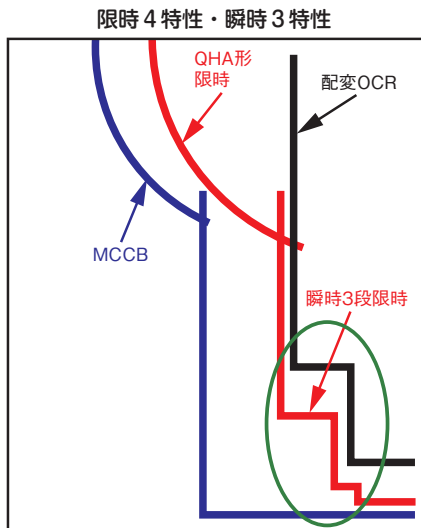
高圧受配電用過電流継電器

QHA-OC1,OC2 形

機能面の充実を図った新形OCRです！

■特長

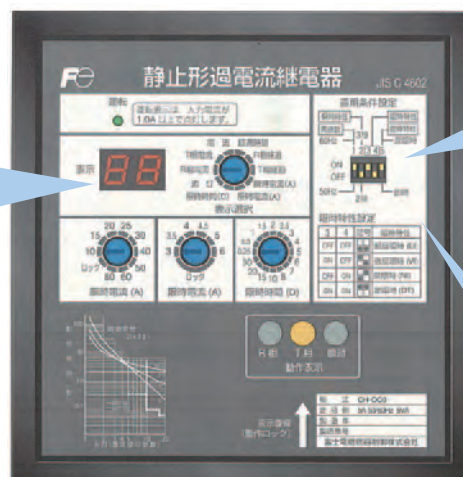
- デジタル演算による安定した保護特性
- 限時4特性による保護協調の容易化
- 瞬時特性3段階→上位下位保護機器との動作協調が容易
- 内部回路の常時監視、出力回路自動点検化
- 動作状態を数値にて確認可能
- 従来品「QH」形との取付け互換性あり



デジタル形過電流継電器 QHA-OC1形

LED表示

- 動作状態表示 (つまみにて選択)
 - ・瞬時電流
 - ・限時電流
 - ・限時時間
- 整定値表示 (切替時)
- 異常コード表示



瞬時特性

- 2段⇒3段設定可

限時4特性

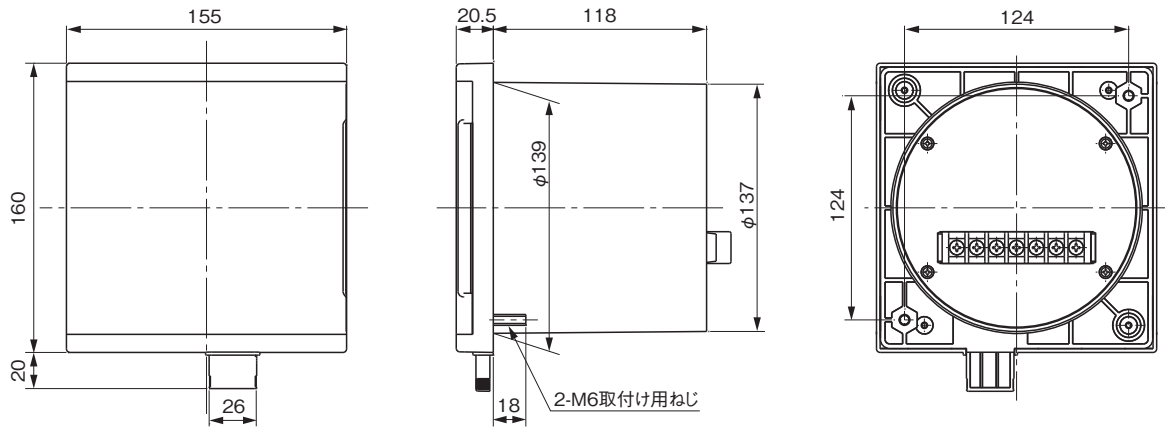
- 超反限時 (EI)
- 強反限時 (VI)
- 反限時 (NI)
- 定限時 (DT)

■ 定格仕様・形式

形式	QHA-OC1	QHA-OC2	
引外し方式	電圧引外し	変流器二次電流引外し	
定格電流	5A		
定格周波数	50-60Hz		
限時要素	動作値整定 3-3.5-4-4.5-5-6A-ロック		
要素	限時整定	0.25-0.5-1-1.5-2-2.5-3-4-5-6-7-8- 10-15-20-30 (16段)	
	動作特性	超反限時特性 (EI) 強反限時特性 (VI) 反限時特性 (NI) 定限時特性 (DT) } 切替式	
限時要素	動作値整定	10-15-20-25-30-50-60-80A-ロック	
要素	動作特性	2段特性-3段特性 (切替式)	
表示	運転表示	LED表示 (緑色点灯)	
動作表示	動作表示	R相、T相、瞬時 (橙色)	
	文字表示 始動表示 ①	[00]	
	赤色LED 経過時間 ①	10-20-30-40-50-60-70-80-90 (%)	
	電流値 ②	R相、T相の変流器二次電流値 2.0~50 (A)	
	整定値 ③	限時動作電流値、限時時間整定値、瞬時動作電流値	
自己監視	異常時エラーコード表示		
復帰方式	出力接点	電流低下で自動復帰	
動作表示		手動復帰	
出力接点	引外し用接点1a, 警報接点1a	引外し用接点2b, 警報接点1a	
容量	引外し用接点	閉路DC100V 10A (L/R=7ms)	開路AC110V 60A
	電圧引外し: (T1, T2)	DC220V 10A (L/R=7ms)	(CTの負担VAによって 異なります)
	電流引外し: (T1R, C2T2R) (T1T, C2T2T)	開路DC110V 1A (L/R=7ms) AC220V 3.5A (cosφ=0.4)	
警報接点 (a1, a2)	DC24V 2A (最大DC125V 30W) (L/R=7ms) AC100V 2A (最大AC250V 220VA) (cosφ=0.4)		
消費VA	5VA (5A時)		
準拠規格	JIS C 4602 高圧受電用過電流継電器		
質量	1kg		

注① 表示選択切替ソマミにて「経過時間」「R相経過」「T相経過」のいずれかを選択時に表示。
 注② 表示選択切替ソマミにて「電流」「R相電流」「T相電流」のいずれかを選択時に表示。
 注③ 表示選択切替ソマミにて「瞬時電流」「限時電流」「限時時間」のいずれかを選択時に表示。また、各整定時に
 約2秒間表示。

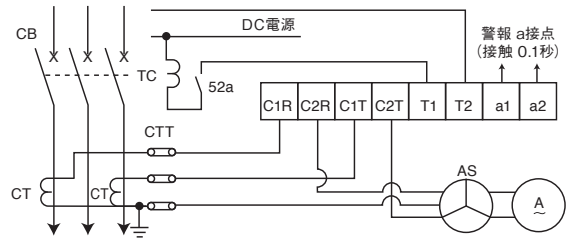
■ 外形寸法図(単位: mm)



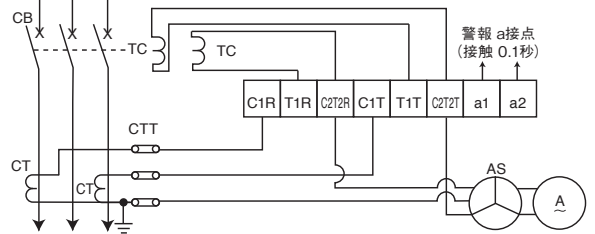
パネルの表面から見た図

■ 外部接続図

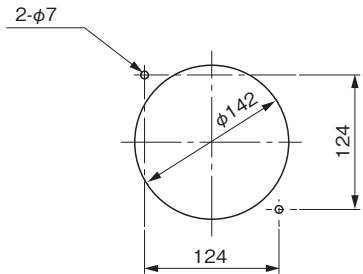
● QHA-OC1



● QHA-OC2



■ 取付穴加工寸法



パネルの表面から見た図

富士電機機器制御株式会社

〒103-0011

東京都中央区日本橋大伝馬町5番7号 三井住友銀行人形町ビル

www.fujielectric.co.jp/fcs/

技術相談窓口

■ 富士電機ブランド品のお問い合わせ

0120-242-994 フリーダイヤル(携帯電話可能)

ed&c@fujielectric.co.jp

平日 8:30~12:00 / 13:00~17:00 (土・日・祝日・弊社休日を除く)

⚠ 安全に関するご注意

- 安全のため、ご使用前に、「取扱説明書」や「ユーザーズマニュアル」をよくお読み頂るか、お買上の販売店または当社にご相談のうえ、正しくご使用ください。
- 安全のため、接続は電気工事・電気配線などの専門の技術を有する人が行ってください。

取扱店