

お客様 各位

Rep No.A14003  
2014年6月  
富士電機機器制御株式会社  
事業企画本部 事業統括部

## G-TWIN $\lambda$ (ラムダ) シリーズ プラグイン形 ブレーカ発売のお知らせ

拝啓

貴社ますますご清祥のこととお喜び申し上げます。

平素は弊社標準機器をご愛顧賜りまして、厚く御礼申し上げます。

掲記の件、G-TWIN  $\lambda$ (ラムダ)シリーズ プラグイン形ブレーカを発売致します。

何卒、ご高覧の上、ご高配の程、何卒宜しくお願い申し上げます。

敬具

記

### 1. 発売の狙い

- 国内市場において、危機管理の重要性から新設データセンターの建設が相次いでおり、それに伴い、データセンターサーバー用分電盤に使用される機器の需要が高まっている。
- 安全への配慮や省スペース化、取付作業性の向上を実現すると共に、容量変更や回路の多様化、増設といったお客様のご要求に柔軟に対応できるブレーカの需要も高まっており、これらのニーズに対応すべくプラグイン形ブレーカの発売を行う。

### 2. 特長

- 2極品の分離プラグイン形ブレーカとして業界最小サイズを実現 (W:40 mm L:170 mm H:88 mm)
- 主回路及び制御回路(補助・警報)のプラグイン構造
- 専用端子カバーにより、ブレーカの着脱時の主回路充電部(ブレーカ端子部)との絶縁強化
- 主回路端子部への透明端子カバー採用により端子部の安全性と視認性を確保
- 一般配線用の他、漏電警報付ブレーカもラインナップ

### 3. 仕様

- フレームサイズ/極数:50 アンペアフレーム/2 極品
- 定格電流:10A、15A、20A、30A、40A、50A
- 定格感度電流:30mA(漏電遮断器、漏電警報付オートブレーカ)
- 遮断容量:AC230V/15kAの高遮断性能

### 4. 価格及び形式体系

- 添付「プラグイン形ブレーカ 形式、価格体系表」をご参照ください。

### 5. 発売予定時期/納期

- 2014年6月より受注開始  
\*受注生産品扱いと致します
- 納期:受注後約1.5ヵ月程度考慮願います

### 6. その他

- 本体とプラグインベース(BW9P0BA-2)は別手配になります。

### 7. 添付資料

- 新製品ニュース

### オートブレーカ・漏電遮断器

# G-TWIN $\Lambda$ (ラムダ) シリーズ プラグイン形

業界最小サイズの分岐回路用プラグインブレーカ！  
主回路・警報スイッチのプラグイン構造で、省配線、省力化を実現！

#### ■特長

- “TWIN ブレーカ” として最小サイズ\*のプラグインブレーカ  
\*幅40mm×長さ170mm×高さ88mm(2極)
- AC230V/15kAの高遮断性能
- 主回路および警報スイッチのプラグイン構造、配線部分とブレーカを容易に分離できるため、分岐回路増設時の省配線、工数削減を実現

#### ■適用例

- 分岐回路増設時の省配線・工数削減ニーズの高いデータセンター向け

#### ■形式説明



本体：EW50SBG-2P050BPK

基本形式 \_\_\_\_\_ 付属装置の記号  
 定格電流 \_\_\_\_\_ 警報スイッチ：K  
 定格感度電流 \_\_\_\_\_ 付属装置なし：空白  
 \_\_\_\_\_ プラグイン形を示す

(注) プラグインベース (形式：BW9P0BA-2)、保護カバー (形式：BW9BTBA-P1) は別売となります。

#### ■形式・商品コード・価格(税抜き)

□内指定：定格電流 [コード]  
 ■内指定：定格感度電流 [コード]

品名	基本形式=商品コード	定格電流 A [□商品コード]	定格感度電流 mA [■商品コード]	希望小売価格 (円)
オートブレーカ	BW50SBG-2P □ P	10 [010], 15 [015], 20 [020], 30 [030], 40 [040], 50 [050]	—	16,440
漏電遮断器	EW50SBG-2P □ ■ P	—	30 [B]	32,920
漏電警報付オートブレーカ	BW50SBL-2P □ ■ P	—	—	24,400
プラグインベース (主端子カバー 2個付属)	BW9P0BA-2	—	—	7,650
保護カバー (10個セット)	BW9BTBA-P1	—	—	1,750
主端子カバー (10個セット)	BW9BTBA-P2	—	—	1,200

警報スイッチ (K) 付の場合、本体価格に+ 3,540円を加算してください。

#### ■仕様

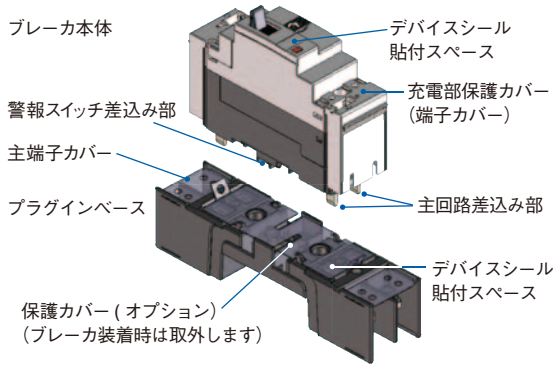
機種	オートブレーカ (MCCB)	漏電遮断器 (ELCB)	漏電警報付オートブレーカ	
基本形式	BW50SBG-2P □ P	EW50SBG-2P □ ■ P	BW50SBL-2P □ ■ P	
極・素子数	2P2E			
定格使用電圧 [V]	AC100 - 240V 共用			
定格インパルス耐電圧 Uimp [kV]	6	4	4	
定格電流 □ In [A]	10, 15, 20, 30, 40, 50			
定格周波数 [Hz]	50-60			
定格感度電流 ■ IΔn [mA]	—	30(高速形)	30(高速形)	
定格遮断容量 Icu (kA)	AC	440V	7.5	—
		380/400/415V	10	—
		230/240V	15	15
		100V	—	15
		125V	10	—
外形寸法 [mm]	幅	40 (ブレーカ本体部は 36)		
	長さ	170 (ブレーカ本体部は 120)		
	高さ	88 (取付け面からブレーカ本体パネル高さまで)		
付属装置	警報スイッチ K	○ (1a 接点) ①	○ (1a 接点) ① —②	
電気用品安全法 <PS> E	有り			
過電流引外し方式	熱動-電磁式			

(注1) プラグイン形として海外規格の認証は取得していません。  
 (注①) 警報スイッチが必要な場合は注文時ご指定ください。別売品はありません。  
 (注②) 漏電警報付オートブレーカは漏電警報スイッチがプラグイン式となります。警報スイッチ (K) は指定できません。

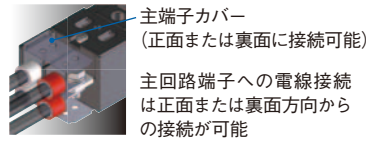
# オートブレーカ・漏電遮断器 G-TWIN A シリーズ プラグイン形

## ● 主回路・警報スイッチのプラグイン構造

分岐回路増設時の省配線と工数削減を実現



## ● 表面・裏面接続可能



## ● 安全性の向上

充電部の保護機能を強化し、ブレーカ本体を装着しない状態でも、ワンタッチ着脱方式の保護カバーにより充電部を露出しません。

正面方向  
IP20 相当

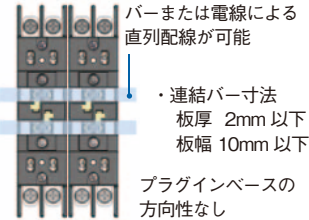


保護カバー装着状態  
(ブレーカ未取付け時)



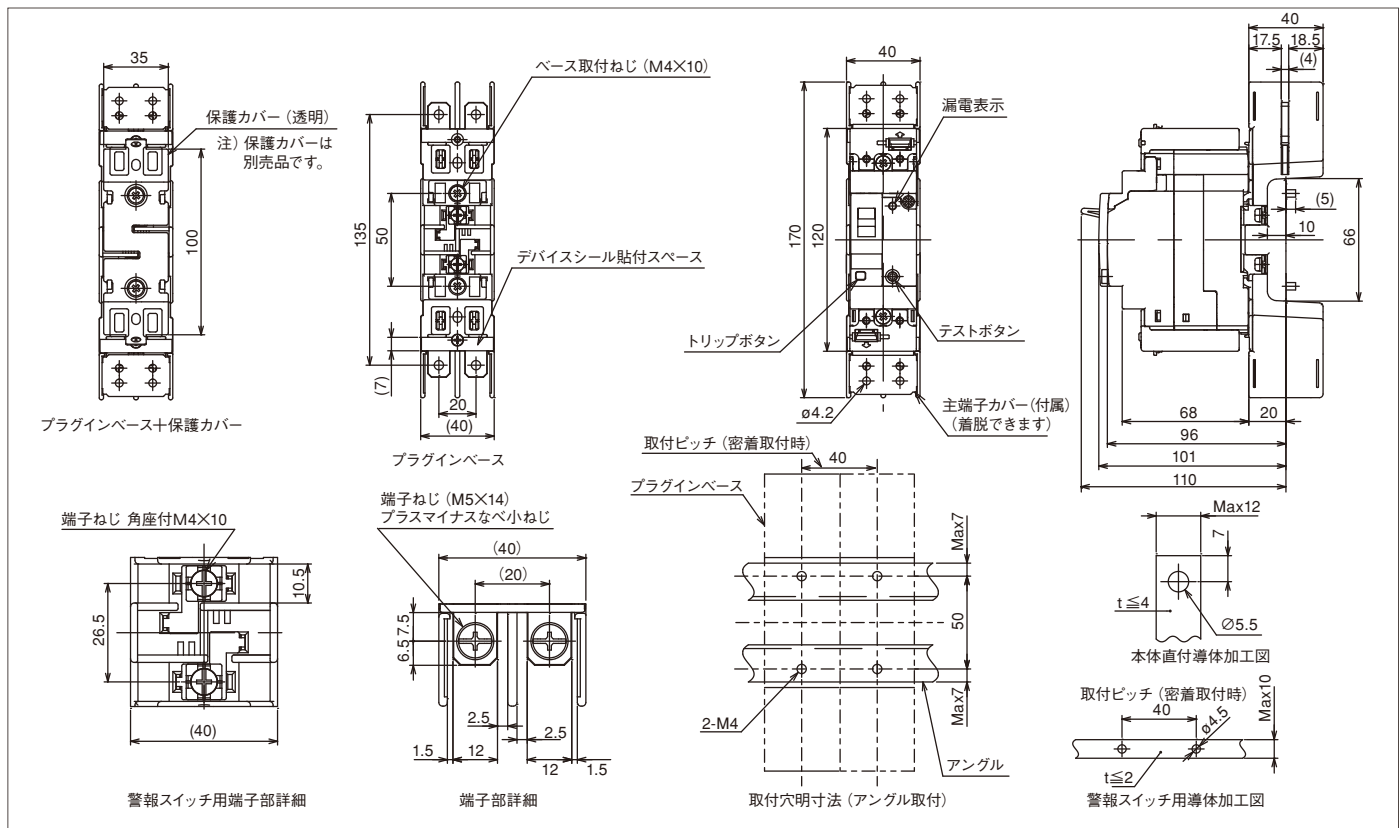
保護カバーを外した状態

## ● 警報スイッチ配線



※プラグインベースからの引出しは1a接点のみとなります。

## ■外形寸法図(単位: mm)



## FE 富士電機機器制御株式会社

〒103-0011

東京都中央区日本橋大伝馬町5番7号 三井住友銀行人形町ビル

[www.fujielectric.co.jp/fcs/](http://www.fujielectric.co.jp/fcs/)

### 技術相談窓口

#### ■ 富士電機機器制御ブランド品のお問い合わせ

0120-242-994 フリーダイヤル(携帯電話可能)

ed&c@fujielectric.co.jp

平日 8:30~12:00 / 13:00~17:00 (土・日・祝日・弊社休日を除く)

### ⚠️ 安全に関するご注意

- 安全のため、ご使用前に、「取扱説明書」や「ユーザーズマニュアル」をよくお読み頂るか、お買上の販売店または当社にご相談のうえ、正しくご使用ください。
- 安全のため、接続は電気工事・電気配線などの専門の技術者を有する人が行ってください。

### 取扱店

