

お客様各位

Report No. A14017

2015年1月30日

富士電機機器制御株式会社  
 事業企画本部 事業統括部

## 電磁接触器・電磁開閉器 SK シリーズ SK32 形発売のご案内

拝啓

貴社益々ご清栄のこととお慶び申し上げます。

平素より、富士電機標準機器をご愛顧賜り、厚く御礼申し上げます。

掲題の件、SKシリーズ電磁接触器・開閉器につきましては、先に発売開始しております 6A～22A 定格品に続き、32A(5.5kW)定格品を機種追加し、発売開始いたします。

本シリーズは、インバータ、サーボアンプ等の駆動装置一次側開閉器として最適な製品となっており、

また、外形寸法および体積についても大幅な小型化を実現しております。

つきましては、上記の駆動装置用途でのご使用や、機械装置・制御盤等の小型化をご検討されている際には、既に発売開始しております 6A～22A 定格品と合わせて、本製品のご採用を何卒宜しくお願い申し上げます。

敬具

－ 記 －

### 1. 発売の狙い

日本国内では、近年インバータ、サーボアンプ等の駆動装置の普及拡大に伴い、電磁開閉器を、従来の直入モータ駆動(AC-3)から、駆動装置の一次側開閉器としてご使用される回路が急増しつつあります。

当社は、市場からの要求が多いこれらの用途、および機械・装置ならびに制御盤等の小型化に貢献する、

SKシリーズ電磁開閉器を開発し、6A～22A 定格をラインアップいたしております。

今般、32A 定格まで拡充することで、適用アプリケーションの更なる拡充を図ってまいります。

【ご参考:SK シリーズのラインアップ】

SKシリーズ ラインアップ	6A	9A	12A	18A	22A	32A
発売開始時期	'11/10			'14/6		'15/1 (NEW)
交流操作品	SK06A	SK09A	SK12A	SK18A	SK22A	SK32A
直流操作品(2.4W)	SK06G	SK09G	SK12G	SK18G	SK22G	SK32G
直流操作品(1.2W)	SK06L	SK09L	SK12L	-	-	-

### 2. 製品の特長

- ・主回路 32A 定格(補助接点1極つき)で、幅寸法 53mm を実現いたしました。
- ・新設計の電磁石を採用し、直流操作品については電磁石容量を 2.4Wまで大幅に低減いたしました(極性あり)。
- ・フィンガープロテクション(IP20)対応の端子カバーを標準装備いたしました。
- ・電磁開閉器としてのラインアップもございます(付属のサーマルリレーは欠相保護機能(2E)付きのTK26形です)。
- ・新SCシリーズとオプションを共用することが出来るため、さまざまな用途にご使用いただけます。
- ・マニュアルモータスタータ(MMS)とのコンビネーションスタータ構成が可能です。  
(MMSと電磁接触器の接続モジュールは 9 月発売開始予定となっております。)
- ・トップランナーモータ(IE3)にもご使用いただけます。
- ・主要規格への準拠・認証規格取得しております。(詳細は添付チラシをご参照ください)
- ・標準品で RoHS 規制に対応しております。

### 3. 発売製品

- ・電磁接触器:SK32□形（交流操作品、直流操作品）
  - ・電磁開閉器:SK32□W形（交流操作品、直流操作品 \*サーマルリレーは欠相保護機能付）
- ※サーマルリレーおよびオプション品につきましては、新SCシリーズ用をご使用いただけます。  
（追加の補助接点ユニットは2極のみ）詳細は、下記表をご参照ください。

#### (発売製品一覧)

発売商品			適合規格/認定取得規格							備考
仕様	形式	JIS	IEC	EN	UL	CCC	KC			
電磁接触器	非可逆形	交流操作品	SK32A	○	○	○	○	○	○*2	
		直流操作品	SK32G	○	○	○	○	○	○*2	
	可逆形	交流操作品	SK32AR	○	○	○	○	○	-	
		直流操作品	SK32GR	○	○	○	○	○	-	
電磁開閉器	非可逆形	交流操作品	SK32AW	○	○	○	○	○	-	速動形、遅動形等のラインアップはございません。
		直流操作品	SK32GW	○	○	○	○	○	-	速動形、遅動形等のラインアップはございません。
	可逆形	交流操作品	SK32AWR	○	○	○	○	○	-	速動形、遅動形等のラインアップはございません。
		直流操作品	SK32GWR	○	○	○	○	○	-	速動形、遅動形等のラインアップはございません。

\*1 高容量補助接点形(形式末尾に"H")も発売いたします。

\*2 高容量補助接点形(形式末尾に"H")は、SK18形~32形共に対象外となります。

### 4. 発売開始時期

即日オーダー受付可能となっております。

尚、発売開始当初につきましては、オーダー投入後1.5ヶ月程度の納期を頂戴いたします。

### 5. 添付資料

- ・新商品ニュース(PDF データ版)

—以 上—

# SKシリーズ 電磁接触器・サーマルリレー SK32形

SKシリーズが32A定格まで機種拡充しました。  
開閉の少ないインバータ・サーボ回路（一次側断路用）に最適な製品です。

### ■特長

- 横幅寸法 53mm の小形を実現。  
(当社相当品 SC-N1 形より取付け面積 33% 減少。)
- 新設計の電磁石を採用、電磁石容量大幅低減。  
直流コイル電磁石容量 2.4W (当社相当品 SC-N1/G 形より 73%減少)
- 直流コイル品はコイルサージ吸収ユニットを内蔵。
- 端子カバーを標準装備。(IP20)
- 過負荷・欠相保護機能付の新サーマルリレー TK26 形と組合せ。
- 各種規格に標準対応



### ■ご注文指定事項(形式=商品コード)

#### ●電磁接触器

SK 32 A H R - E 10 W  
① ② ③ ④ ⑥ ⑦ ⑧ ⑨

①シリーズ ②フレームサイズ ③制御コイル仕様 ④補助接点仕様 ⑥非可逆/可逆 ⑦コイル電圧仕様 ⑧補助接点構成 ⑨可逆導体

#### ●電磁開閉器

SK 32 A H W R - E 10 W K 2P8 A  
① ② ③ ④ ⑤ ⑥ ⑦ ⑧ ⑨ ⑩ ⑪ ⑫

①シリーズ ②フレームサイズ ③制御コイル仕様 ④補助接点仕様 ⑤サーマルリレー有無 ⑥非可逆/可逆 ⑦コイル電圧仕様  
⑧補助接点構成 ⑨可逆導体 ⑩2Eサーマルリレー ⑪サーマルリレーの定格 ⑫サーマルリレーリセット方式

### ■定格・形式(=商品コード)・価格(税抜き)・納期

主回路定格						機種	制御コイル仕様 ③	補助接点仕様 ④ ①	補助接点構成 ⑧	形式 (=商品コード) ②	希望小売価格 [円]	納期
定格容量 [kW]		定格使用電流 [A]			開放熱電流 (定格通電電流) [A]							
三相かご形モータ (AC-3)		三相かご形モータ (AC-3)				40						
200-240 V	380-440 V	500-550 V	200-240 V	380-440 V	500-550 V							
6.5	15	13	32	32	24	電磁接触器	交流操作形 [A] 直流操作形 [G]	ツイン接点 [無]	1a [10]	SK32A-□10	10,000	◎
									1b [01]	SK32A-□01		
						可逆形電磁接触器	交流操作形 [A] 直流操作形 [G]		1a [10]	SK32G-□10	13,200	◎
									1b [01]	SK32G-□01		
						電磁開閉器	交流操作形 [A] 直流操作形 [G]		1a×2 [10]	SK32AR-□10W	18,100	○
									1b×2 [01]	SK32AR-□01W		
						可逆形電磁開閉器	交流操作形 [A] 直流操作形 [G]		1a×2 [10]	SK32GR-□10W	23,100	○
									1b×2 [01]	SK32GR-□01W		
						電磁開閉器	交流操作形 [A] 直流操作形 [G]		1a [10]	SK32AW-□10K ■	16,900	◎
									1b [01]	SK32AW-□01K ■		
						可逆形電磁開閉器	交流操作形 [A] 直流操作形 [G]		1a [10]	SK32GW-□10K ■	20,500	◎
									1b [01]	SK32GW-□01K ■		
						可逆形電磁開閉器	交流操作形 [A] 直流操作形 [G]		1a×2 [10]	SK32AWR-□10WK ■	25,600	○
									1b×2 [01]	SK32AWR-□01WK ■		
						可逆形電磁開閉器	交流操作形 [A] 直流操作形 [G]		1a×2 [10]	SK32GWR-□10WK ■	30,900	○
									1b×2 [01]	SK32GWR-□01WK ■		

●補助接点仕様の単接点品 [H] も製作いたします。尚、単接点品は韓国電気用品安全管理法 (KC マーク) の認証取得していません。

◎標準品 ○標準準品 □受注品

●形式 (=商品コード) 欄の□にはコイル電圧指定コード、■にはヒートエレメント定格指定コードが入ります。

● コイル電圧指定コード

・交流操作形

コイル呼び電圧	指定コード⑦	コイル電圧・周波数
AC24V	E	24V 50Hz / 24-26V 60Hz
AC48V	F	48V 50Hz / 48-52V 60Hz
AC100V	1	100V 50Hz / 100-110V 60Hz
AC110V	H	100-110V 50Hz / 110-120V 60Hz
AC200V	2	200V 50Hz / 200-220V 60Hz
AC220V	M	200-220V 50Hz / 220-240V 60Hz
AC400V	4	380-400V 50Hz / 400-440V 60Hz

・直流操作形

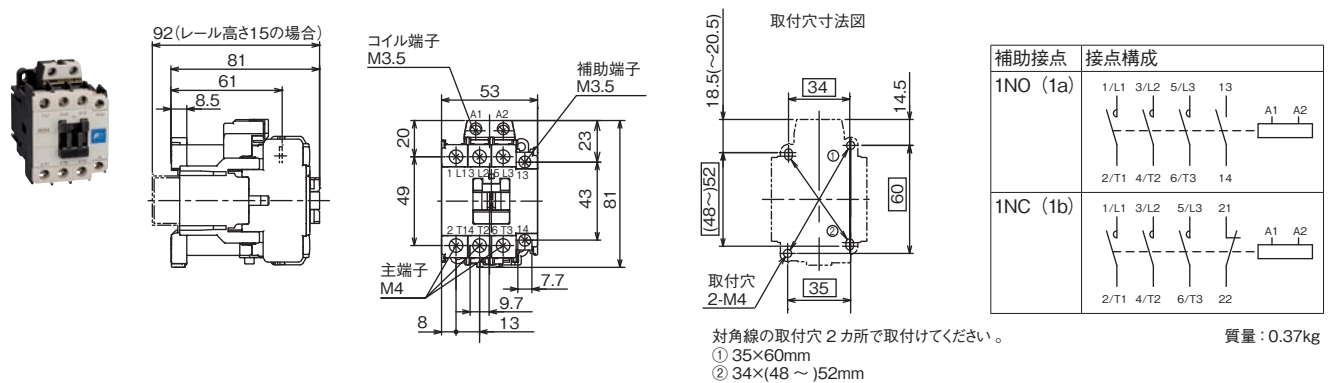
コイル呼び電圧	指定コード⑦	コイル電圧
DC12V	B	DC12V
DC24V	E	DC24V
DC48V	F	DC48V
DC100V	1	DC100V
DC110V	H	DC110V
DC200V	2	DC200V
DC220V	M	DC220V

● 組合せサーマルリレー

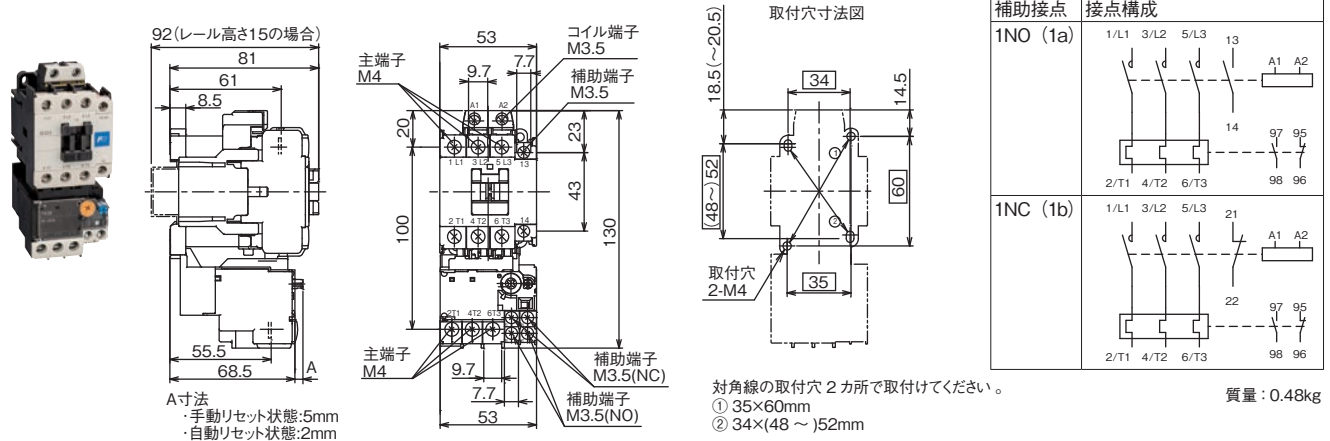
形式	仕様	ヒートエレメント定格 ([ ] 内はヒートエレメント定格指定コード) ①							
TK26	欠相保護機能付 トリップクラス 10A	0.1-0.15A	[P10]	0.64-0.96A	[P64]	2.2-3.4A	[2P2]	9-13A	[009]
		0.13-0.2A	[P13]	0.8-1.2A	[P80]	2.8-4.2A	[2P8]	12-18A	[012]
		0.18-0.27A	[P18]	0.95-1.45A	[P95]	4-6A	[004]	16-22A	[016]
		0.24-0.36A	[P24]	1.1-1.65A	[1P1]	5-7.5A	[005]	20-26A	[020]
		0.34-0.52A	[P34]	1.4-2.1A	[1P4]	6-9A	[006]	26-32A	[026]
		0.48-0.72A	[P48]	1.7-2.6A	[1P7]	7-10.5A	[007]		

■外形寸法図・接続図

・SK32A形



・SK32AW形



**FE 富士電機機器制御株式会社**

〒103-0011

東京都中央区日本橋大伝馬町5番7号 三井住友銀行人形町ビル

[www.fujielectric.co.jp/fcs/](http://www.fujielectric.co.jp/fcs/)

技術相談窓口

■ 富士電機機器制御ブランド品のお問い合わせ

0120-242-994 フリーダイヤル(携帯電話可能)

ed&c@fujielectric.co.jp

平日 8:30～12:00 / 13:00～17:00 (土・日・祝日・弊社休日を除く)

⚠ 安全に関するご注意

- 安全のため、ご使用前に、「取扱説明書」や「ユーザーズマニュアル」をよくお読み頂るか、お買上の販売店または当社にご相談のうえ、正しくご使用ください。
- 安全のため、接続は電気工事・電気配線などの専門の技術者を有する人が行ってください。

取扱店

