

ミニチュアサーキットブレーカ 新形マルチ9シリーズ 発売のお知らせ

拝啓 貴社ますますご清栄のこととお慶び申し上げます。
平素は、弊社製品をご愛顧賜り、厚く御礼申し上げます。
この度、シュナイダーブランド品 ミニチュアサーキットブレーカ 新形マルチ9シリーズの発売を開始致します。
詳細につきましては下記させていただきますので、ご高覧の上、ご高配の程、よろしくご願ひ申し上げます。

敬具

記

1. 製品概要:

- UL 登録されたミニチュアサーキットブレーカ。
 - ✓ UL489品 : 1~3極品 Z、C、Dカーブ 0.5~63A。
 - ✓ UL1077品 : 1~4極品 B、C、Dカーブ 0.5~63A。

2. 特長

- 定格電流を63Aまで拡大。
- 遮断容量をAC480Y/277V 14kAまで格上。
- UL定格 AC240V品とAC480Y/277V品を一本化し、小型化。
- 電線直付タイプと丸形圧着端子タイプの2機種を用意。
- UL認証、IEC規格に準拠、CCCを標準化。各種海外規格に対応。
- 分岐につながる極数に合わせ、切断タイプの専用ブスバーも用意。回路設計のフレキシブル化に貢献。

3. 価格

- 弊社営業へお問い合わせください。

4. 添付資料

- 新製品ニュース

以上

配線用遮断器

ミニチュアサーキットブレーカ Multi9 シリーズ (C60_{BP}, C60_{BPR}, C60_{SP})

UL 認定品の適用電流範囲を拡大した新形 Multi9 シリーズです!

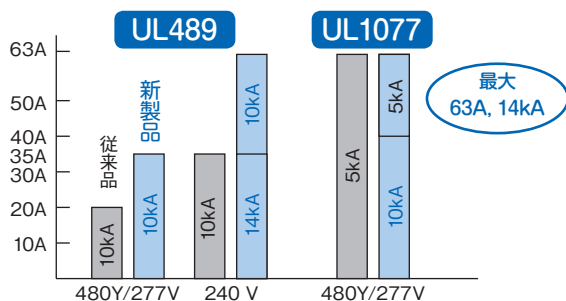
Schneider Electric

■特長

- UL489 認定品の定格電流を 63A まで拡大。
- 遮断容量を 14kA (AC240V の場合) まで格上。
- UL 定格 AC240V 品と AC480Y/277V 品を一本化し、小形化。
- 海外規格マルチ対応 (UL/CSA, IEC, EN, GB)。CE, CCC を標準対応。
- 電線直付タイプと丸形圧着端子タイプをラインアップ。
- 分岐回路数に合わせて、切断可能な専用ブスバーを用意。



■定格電流と遮断容量の格上



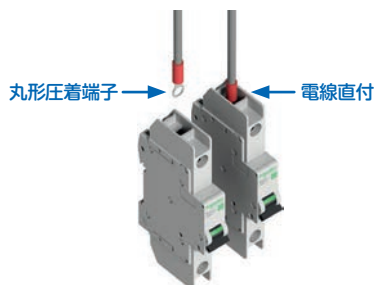
■定格電圧のマルチ対応

UL489 認定品も 1 つの形式で定格電圧マルチ対応。

定格電圧 (AC)	従来品	新製品
480Y/277V	高さ 141 mm	高さ 103mm (電線直付) 127mm (丸形圧着端子)
240V	高さ 107 mm	

■端子接続方式もマルチ対応

- 電線直付タイプ、丸形圧着端子タイプをラインアップ。



- 必要な回路数に切断可能な分岐用ブスバーを用意。

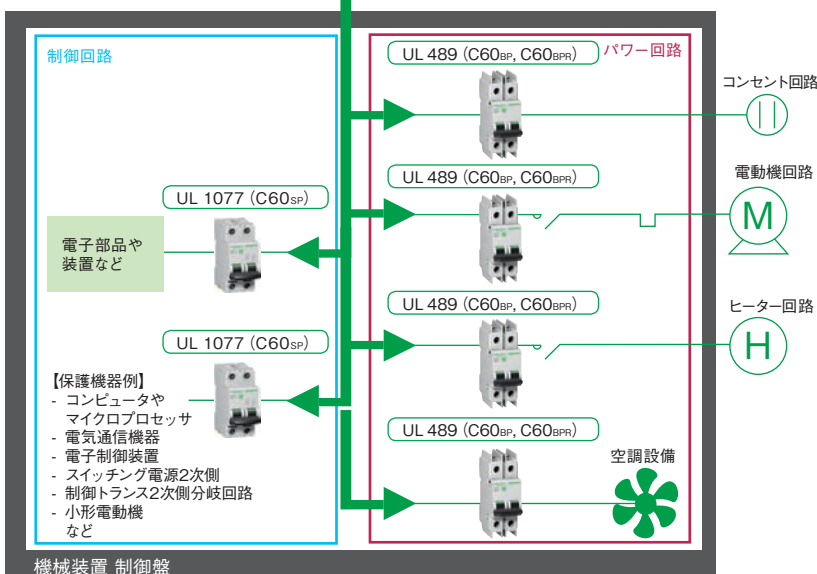


■海外規格もマルチ対応

	アメリカ / カナダ	ヨーロッパ	中国
C60BP C60BPR	UL S	CE	CCC
C60SP	UL S	CE	CCC

■適用回路(例)

- 保護対象に合わせた各種 Multi9 をラインアップ!



仕様

UL 規格種別	UL489							UL1077																								
タイプ	C60 _{SP} / C60 _{SPR}							C60 _{SP}																								
極数	1		2		3		3		2		3		4																			
定格絶縁電圧 [V]	Ui 500							500																								
定格インパルス耐電圧 [V]	Uimp 6							6																								
定格電流 [A]	0.5 - 35		40 - 63		1 - 35		40 - 63		1 - 35		40 - 63		0.5 - 32		40 - 63		1 - 32		40 - 63		2 - 32		40 - 63		2 - 32		40 - 63					
定格遮断容量 (UL) [kA]	AC480Y/277V		-		10		-		10		-		10		-		10		5		-		10		-		10		5			
	AC277V		10		-		-		-		-		10		5		-		-		-		-		-		-		-			
	AC240V		14		10		14		10		14		10		14		10		14		10		14		10		14		10			
	AC120V		14		10		-		-		-		-		14		10		-		-		-		-		-		-			
	DC125V		-		-		10		-		-		-		-		10		-		-		-		-		-		-			
	DC60V		10		10		-		-		-		-		10		10		-		-		-		-		-		-			
定格遮断容量 (IEC) (Ics=75% Ics AC) [kA]	AC440V		-		-		6		6		6		6		6		6		6		6		6		6		6		6			
(Ics=Ics DC)	AC415V		3		3		10		10		10		10		10		10		10		10		10		10		10		10			
	AC240V		10		10		20		20		20		20		20		20		20		20		20		20		20		20			
	DC60V		20		20		-		-		-		-		20		20		-		-		-		-		-		-			
環境温度	使用温度 (°C) -30°C ~ 70°C							-30°C ~ 70°C																								
	保管温度 -40°C ~ 80°C							-40°C ~ 80°C																								
瞬時動作特性	B 特性 -							4In ± 20% (AC), 5.7In ± 20% (DC)																								
	C 特性 8.5In ± 20% (AC), 12In ± 20% (DC)							8.5In ± 20% (AC), 12In ± 20% (DC)																								
	D 特性 12In ± 20% (AC), 17In ± 20% (DC)							12In ± 20% (AC), 17In ± 20% (DC)																								
	Z 特性 3In ± 20% (AC), 4.2In ± 20% (DC)							-																								
外形寸法 [mm (In)]	a		b		c		d		a		b		c		d		a		b		c		d		a		b		c		d	
	18 (0.71)		36 (1.42)		54 (2.13)		18 (0.71)		36 (1.42)		54 (2.13)		72 (2.83)		18 (0.71)		36 (1.42)		54 (2.13)		72 (2.83)		18 (0.71)		36 (1.42)		54 (2.13)		72 (2.83)			
	103 (4.06) /127 (5.00)		103 (4.06) /127 (5.00)		103 (4.06) /127 (5.00)		81 (3.19)		81 (3.19)		81 (3.19)		81 (3.19)		81 (3.19)		81 (3.19)		81 (3.19)		81 (3.19)		81 (3.19)		81 (3.19)		81 (3.19)		81 (3.19)			
	48 (1.89)		48 (1.89)		48 (1.89)		44 (1.73)		44 (1.73)		44 (1.73)		44 (1.73)		44 (1.73)		44 (1.73)		44 (1.73)		44 (1.73)		44 (1.73)		44 (1.73)		44 (1.73)		44 (1.73)			
	72 (2.83)		72 (2.83)		72 (2.83)		72 (2.83)		72 (2.83)		72 (2.83)		72 (2.83)		72 (2.83)		72 (2.83)		72 (2.83)		72 (2.83)		72 (2.83)		72 (2.83)		72 (2.83)		72 (2.83)			

形式説明

シリーズ名 **M9F 5 2 2 63**

記号	名称
M9F	新形 Multi9 シリーズ本体

種別

記号	種別
2	C60 _{SP} (UL1077 品)
4	C60 _{BP} (UL489 品電線直付)
5	C60 _{SPR} (UL489 品丸形圧着端子)

特性

記号	種別
1	B 特性 (C60 _{SP} のみ)
2	C 特性
3	D 特性
4	Z 特性 (C60 _{BP} , C60 _{SPR} の 1 極のみ)

極数

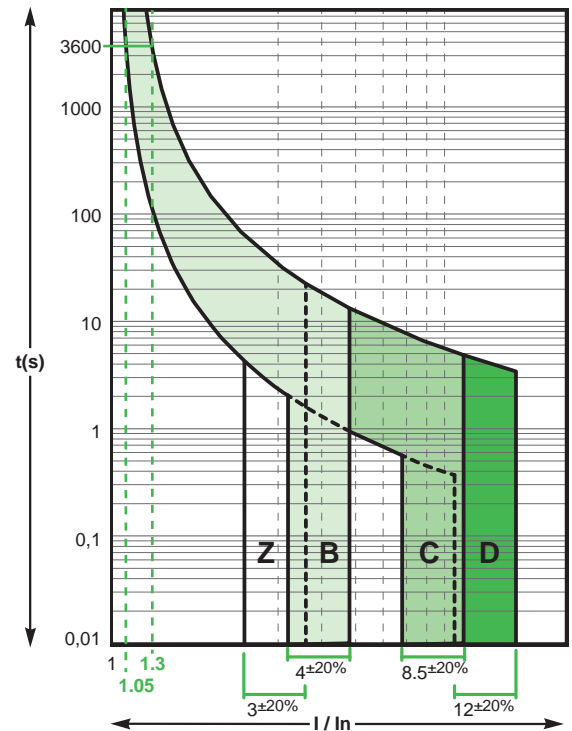
記号	種別
1	1 極
2	2 極
3	3 極
4	4 極 (C60 _{SP} のみ)

定格電流

コード	定格電流 (A)
70	0.5
01	1
02	2
03	3
04	4
05	5
06	6
08	8
10	10
13	13
16	16
20	20
25	25
32	32
40	40
45	45
50	50
63	63

注 1) 0.5A は C60_{SP}, C60_{SP} の 1 極品のみです。
 注 2) 3A ならびに 5A は C60_{SP} の 1-2 極品、C60_{SP} のみです。
 注 3) C30_{SP} 3,4 極品には 1, 4A はございません。

動作特性曲線



富士電機機器制御株式会社

〒103-0011

東京都中央区日本橋大伝馬町5番7号 三井住友銀行人形町ビル

www.fujielectric.co.jp/fcs/

技術相談窓口

■ シュナイダーブランド品のお問い合わせ

0570-022-033 ナビダイヤル(携帯電話可能)

se-ts@fujielectric.com

平日 8:30~12:00 / 13:00~17:00 (土・日・祝日・弊社休日を除く)

※テレメカニック・メランジェラン・スクエアディー製品を含みます。

▲ 安全に関するご注意

- 安全のため、ご使用前に、「取扱説明書」や「ユーザーズマニュアル」をよくお読み頂くか、お買上の販売店または当社にご相談のうえ、正しくご使用ください。
- 安全のため、接続は電気工事・電気配線などの専門の技術者を有する人が行ってください。

取扱店

