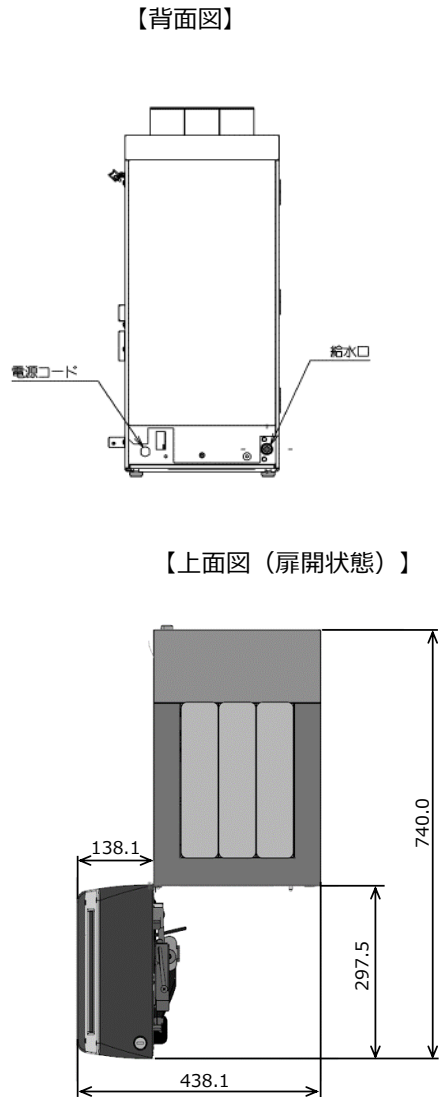
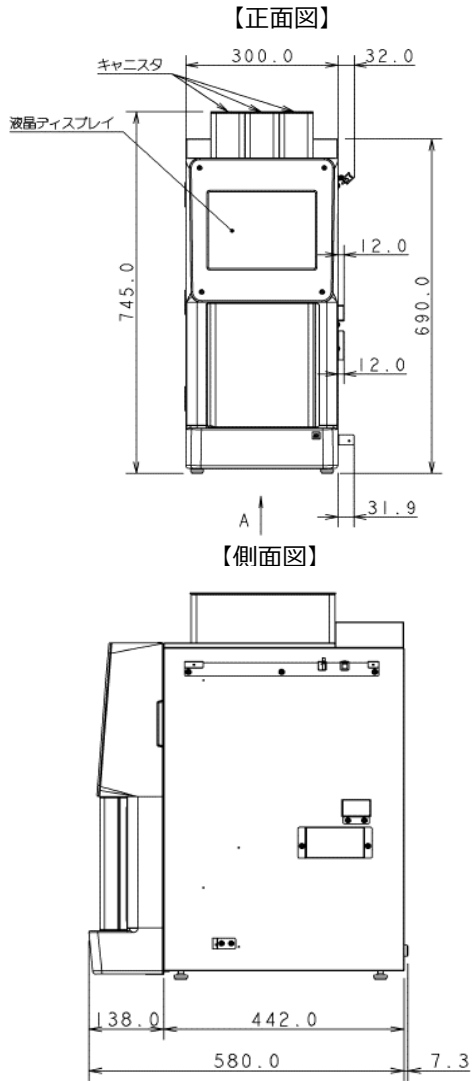


富士電機全自動ドリップ式コーヒーマシン

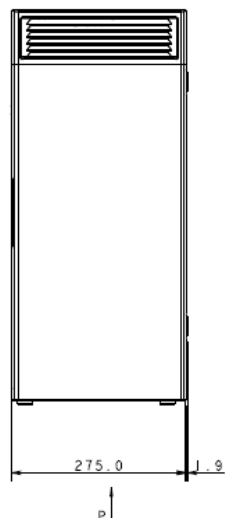


区分	項目	仕様
型式		FCMD301ML
外形寸法		W300mm×D580mm×H690mm ※豆キャニスタ含む高さ745mm
製品質量		43kg
扉	扉開閉方式	蝶番左開き
	販売方式	LCDタッチパネル (最大36メニュー表示)
	販売ステジカバー	付 販売中ロック機能、閉検知機能付き
販売機構	搬出方式	スクリュウ搬出式+ミル
	原料収容量	500g×3 ※重量は原料により多少異なります。
	グラウンス容量	450g
加熱装置	プリア	方式：微加圧抽出方式 フィルタ：超微細メッシュフィルタ ミル：カッピング方式
	温水タンク容量	有効容量：3ℓ
	ヒーター	1,000W
	湯温度	標準設定96℃
給排水	温度過昇防止装置	沸騰防止サーモスタット 空焚き防止サーモスタット
	給水方式	水道直結方式 (水圧0.075~0.4MPa)
	給水設備	R1/2オスネジ
	排水方式	排水トレイ方式 (容量1ℓ)
電気定格	水フィルタ	取付可能
	電源	単相100V 50/60Hz 15A
	消費電力	1,100W
制御装置	電源コード長さ	2.5m
	入力装置	LCDタッチパネル方式
	表示機能・モニタ	液晶表示器、各種動作・売切れ・故障検知モニタ付
	サニタリー機能	手動リンス、オートリンス、薬剤リンス

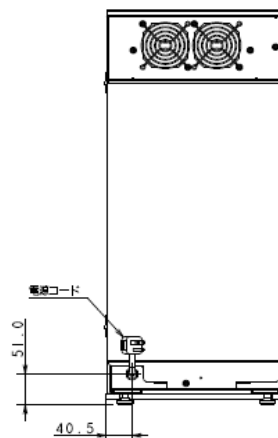
※本仕様は改良のため予告なく変更する場合があります。

富士電機全自動ドリップ式コーヒーマシン ミルクユニット

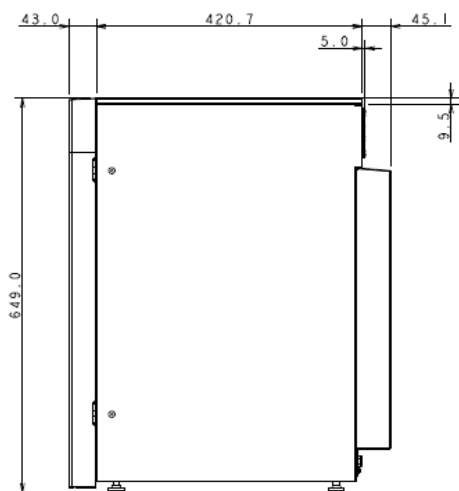
【正面図】



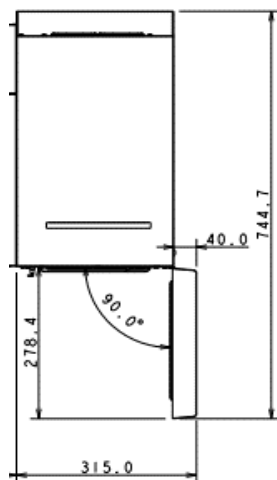
【背面図】



【右側面図】



【上面図（扉開状態）】



区分	項目	仕様
型式		FCMD-MILK
外形寸法		W275mm×D510mm×H650mm
製品質量		29kg
扉	扉開閉方式	蝶番右開き ※連結時は、コーヒーマシンの扉を開けないと ミルクの扉は開かない仕様となっております。
	扉開検知	有（2分後アラーム）
販売機構	ミルク容器容量	有効容量4リットル
	搬出方式	チューブポンプ方式
	ミルク売切れ検知	有（センサ検知方式）
加熱装置	薬剤洗浄	有（毎日） ※28時間清掃未実施で販売を停止 ※富士電機指定の薬剤、容量・用法を守ってください。
	蒸気タンク容量	有効容量：1リットル
	ヒーター	1,000W
冷却装置	温度過昇防止装置	沸騰防止サーモスタット 空焚き防止サーモスタット
	冷却方式	ベルチエ
	ヒーター	110W
給排水	冷却温度	10℃以下
	給水方式	コーヒーマシンの温水タンクからの給水
電気定格	排水方式	リンス：コーヒー側排水トレイ（容量1リットル）
	電源	単相100V 50/60Hz 15A
	消費電力	1,015W
制御装置	電源コード長さ	2.5m
	サニタリー機能	ミルクライン薬剤洗浄リンス、定期蒸気ブロー



※本仕様は改良のため予告なく変更する場合があります。