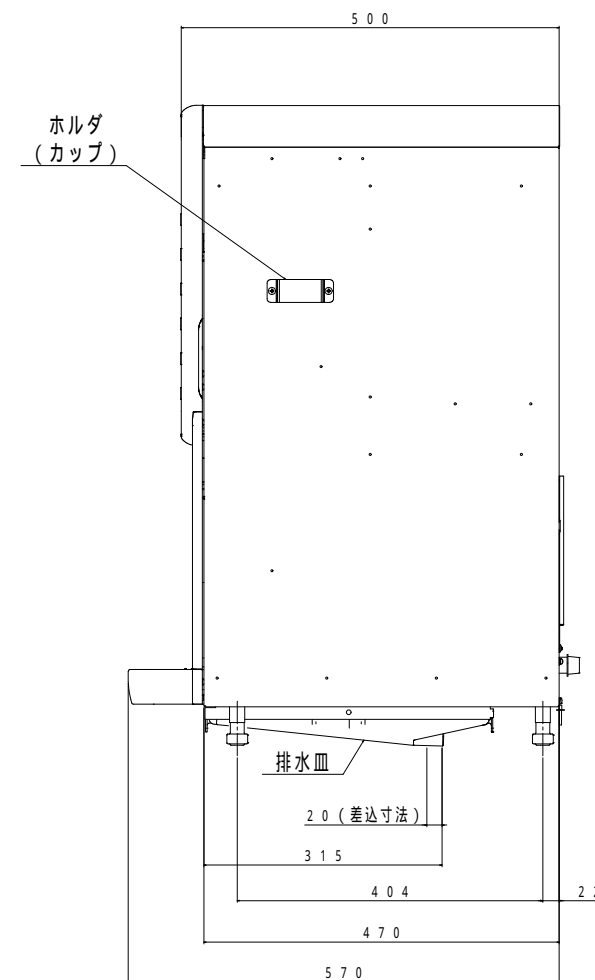
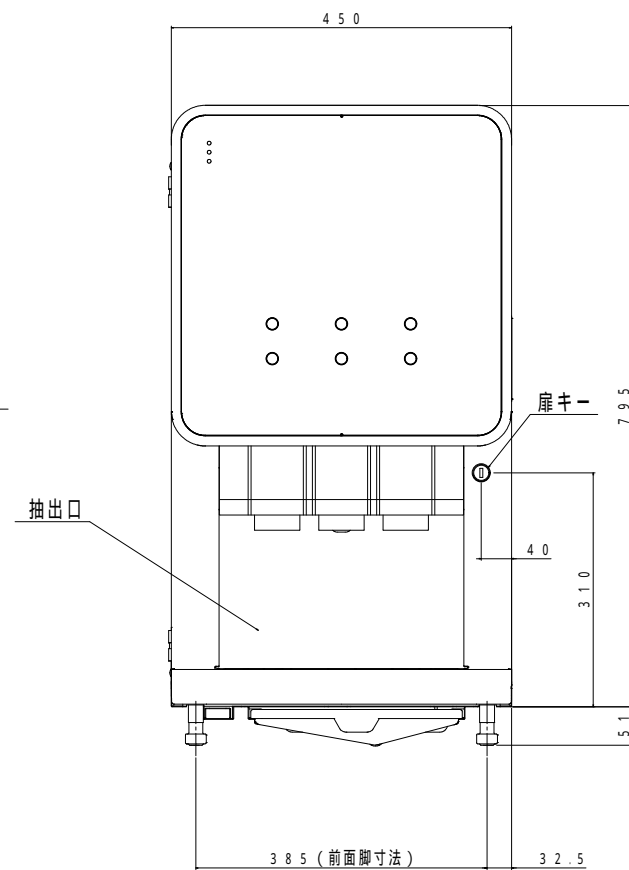
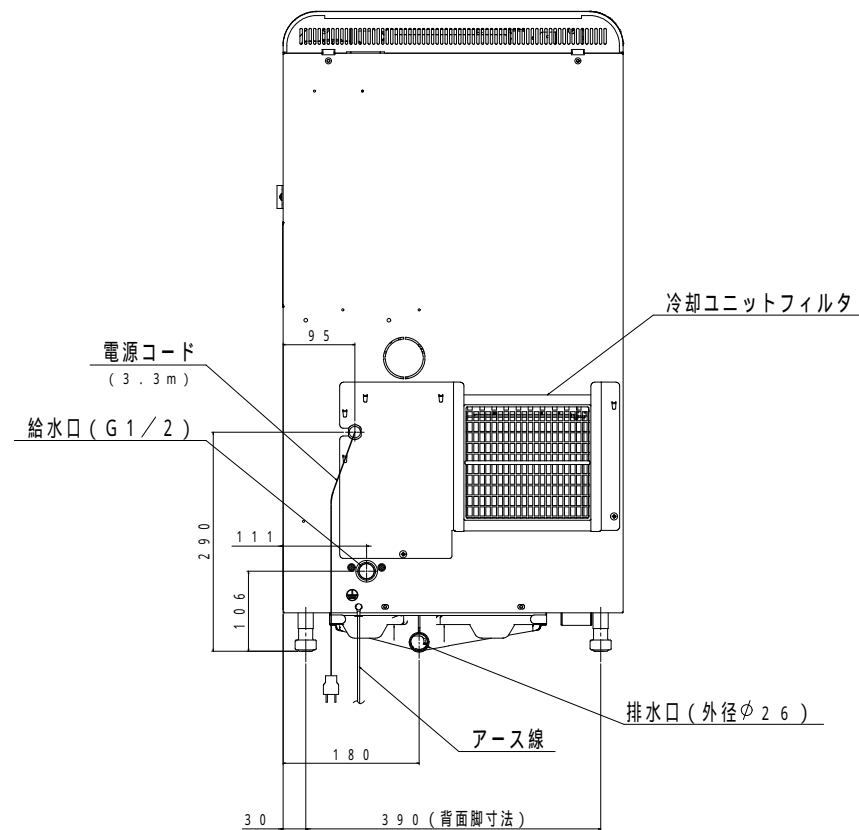
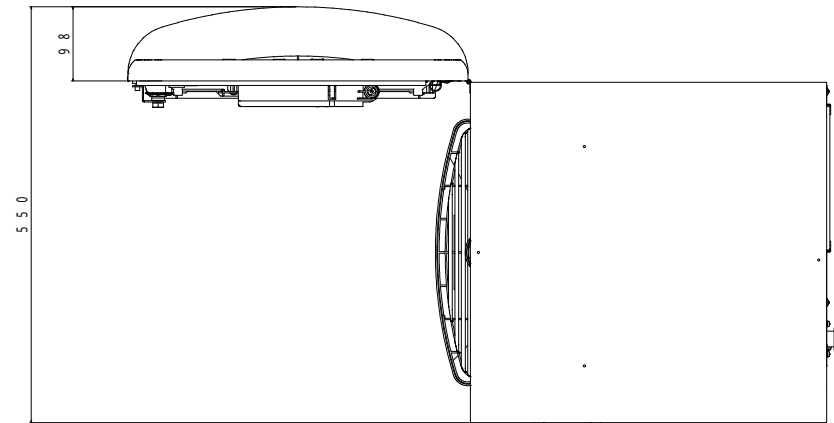


富士電機粉末自動給茶機

BHK280RT



型式	BHK280RT	
外形寸法 (mm)	幅450×奥行500×高さ845	
製品質量 (kg)	42	
定格	電源	単相100V 50/60Hz 15A
	電流値	11.5A
	消費電力	給茶機部 1013W 冷水機部 173W/200W
	カセット給水部	—
給排水	給水	水道直結方式 (水圧0.075~0.6MPa、水量1.9L/min)
	流量センサ	有
	排水標準オプション	外部排水方式
	水フィルタ	取付可能 (本体背面)
給茶機構	選択ボタン	選択ボタン数: 6
	原料搬出方式	スクリュウ搬出式
	原料収容量	1.0L (約300g) × 2 キャニスタ
冷却装置	圧縮機	呼称出力92W 全密閉式圧縮機
	冷媒	HFO1234yf 封入量: 95g
	水槽容量	有効容量: 4.5L
加熱装置	温水タンク容量	有効容量: 7L
	ヒータ	1000W
	湯温度	標準設定96 (10~96 設定可能)
	温度過昇防止装置	沸騰防止サーモスタット、過昇防止サーモスタット
ビークドロー	ホット飲料 (1コラム連続)	350杯 (給水温度20、3杯/分、80ml/杯、抽出温度65以上)
	コールド飲料 (1コラム連続)	300杯 (給水温度20、3杯/分、80ml/杯、抽出温度10以下)
制御装置	制御方式	マイコン制御
	簡易設定機能	冷水/湯量設定、原料増減量設定
	表示機能	液晶表示器付きキーボード、各種売切、故障表示
	リンス機能	オトリンス、手動リンス機能付き
	電子カウンタ	期間販売杯数、累計販売杯数
	タイマ機能	週間予約設定: 1日1回曜日毎、毎日設定可能 オトリンス: 1日2回曜日毎、毎日設定可能
	アラーム機能	・排気フィルタアラーム ・水フィルタアラーム ・水槽水アラーム ・冷却ユニットフィルタアラーム ・3年メンテナンスアラーム ・5年メンテナンスアラーム ・10年メンテナンスアラーム

・本仕様は、改良のため予告なく変更することがあります。

富士電機株式会社