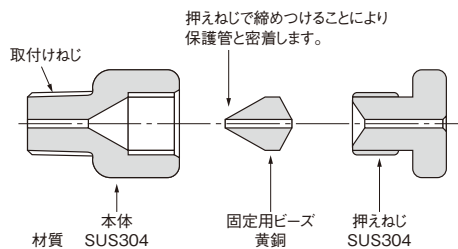


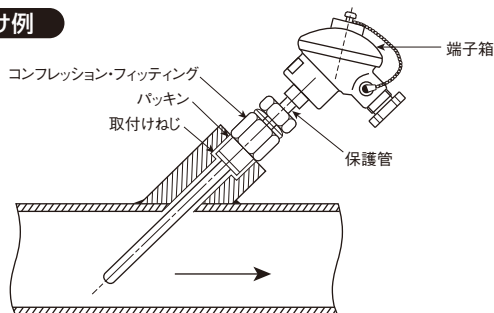
コンプレッション・フィッティング

注) 価格には消費税が含まれておりません

挿入長を任意に調整でき、押さえねじで締め付けることにより保護管と密着します。下表の各種保護管径に使用します。



取付け例



使用温度：600℃以下

(注) 気密性はありません。

形式	適用保護管径(mm)	ねじ規格	希望小売価格(円)	外形寸法(mm)
ZZP*CFTNC-P1	φ1.0	R1/8	1,200	
ZZP*CFTNC-P2	φ1.6			
ZZP*CFTNC-P3	φ3.2			
ZZP*CFTNC-P4	φ4.8			
ZZP*CFTNC-P5	φ1.6	R1/4	1,490	
ZZP*CFTNC-P6	φ3.2			
ZZP*CFTNC-P7	φ4.8			
ZZP*CFTNC-P8	φ6.4			
ZZP*CFTNC-P9	φ8.0	R3/8	2,060	
ZZP*CFTNC-P10	φ3.2			
ZZP*CFTNC-P11	φ4.8			
ZZP*CFTNC-P12	φ6.4			
ZZP*CFTNC-P13	φ8.0	R1/2	2,560	
ZZP*CFTNC-P14	φ3.2			
ZZP*CFTNC-P15	φ4.8			
ZZP*CFTNC-P16	φ6.4			
ZZP*CFTNC-P17	φ8.0			
ZZP*CFTNC-P18	φ10.0			

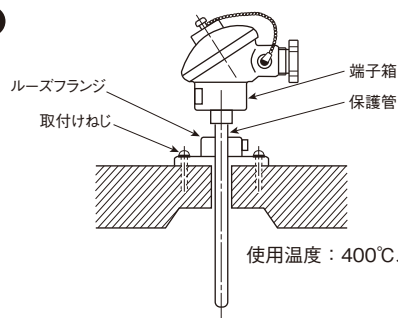
ルーズフランジ

形式	適用保護管径φd(mm)	希望小売価格(円)	外形寸法(mm)
ZZP*CFTNR-P1	φ1.6	1,290	
ZZP*CFTNR-P2	φ3.2		
ZZP*CFTNR-P3	φ4.8		
ZZP*CFTNR-P4	φ6.4		
ZZP*CFTNR-P5	φ8.0		

材質：アルミニウム

注1) 気密性はなりません。常圧でご使用ください。
注2) 適用保護管径以外の保護管には使用できません。

取付け例



使用温度：400℃以下