

シース形熱電対

SHEATH TYPE THERMOCOUPLE

仕様書

FTJ,K,E

本熱電対は、金属性極細保護管の中に熱電対素子とともに、高純度の酸化マグネシウム(絶縁物)を、エアギャップなく強固に封入した熱電対です。このため、一般の熱電対に比べて感度が極めて鋭敏で、振動に強く、曲げ加工が容易な構造になっています。

特長

1. 極細径のため感度が鋭敏です。
2. 一体構造となっているため、耐振性が良好です。
3. 曲げ加工が容易でありまた長尺物まで製作できますので、一般の熱電対では測定できない場所でも容易に測定できます。
4. 熱電対素線が空気に触れないため、劣化・断線が一般の熱電対に比べて少なく長寿命です。
5. 保護管材質を豊富に用意しており、用途に応じて選択できます。
6. 端子部構造は、延長ケーブル形・コネクタ形・露出端子形・端子箱形など各種用意しており、用途に応じて選択できます。



仕様

- ・ 準拠規格: JIS C1605 - 1995
- ・ 熱電対素子: 構成材料;

種類	構成材料	
	+ 脚	- 脚
J	鉄	銅及びニッケルを主とした合金
K	ニッケル及びクロームを主とした合金	ニッケルを主とした合金
E	ニッケル及びクロームを主とした合金	銅及びニッケルを主とした合金

(注) + 脚とは、熱起電力を測る計器の+端子へ接続すべき脚をいい、反対側のものを - 脚という。

クラス;

クラス	備考
1	
2	クラス3はFTK, FTE, のみ可
3	

注: クラス3は40 未満の低温用にのみ適用

温度に対する許容差;

記号	クラス	測定温度 [°C]	許容差
K	1	- 40 以上 + 375 未満	± 1.5
		375 以上 1000 未満	± 0.004・ t
	2	- 40 以上 + 333 未満	± 2.5
		333 以上 1200 未満	± 0.0075・ t
	3	- 167 以上 + 40 未満	± 2.5
		- 200 以上 - 167 未満	± 0.015・ t
E	1	- 40 以上 + 375 未満	± 1.5
		375 以上 800 未満	± 0.004・ t
	2	- 40 以上 + 333 未満	± 2.5
		333 以上 900 未満	± 0.0075・ t
	3	- 167 以上 + 40 未満	± 2.5
		- 200 以上 - 167 未満	± 0.015・ t
J	1	- 40 以上 + 375 未満	± 1.5
		375 以上 750 未満	± 0.004・ t
	2	- 40 以上 + 333 未満	± 2.5
		333 以上 750 未満	± 0.0075・ t

注: 許容差とは、熱起電力を基準熱起電力によって換算した温度から測温接点の温度を引いた値の許される最大限度をいう。
|t|は、測定温度の+, -の記号に無関係な温度()で示される値である。

- ・シース材質：SUS347，SUS310S，SUS316または
インコネル
- ・シース外径：1.6，3.2，4.8または6.4mm
- ・取付方法：挿入形またはねじ込み取付け（取付金具付
き）
取付金具ねじ寸法；R1/8(PT1/8)または
R1/4(PT1/4)
- ・挿入長：100～9000mm(10mm単位で指定可)
- ・端子部構造：延長ケーブル形，コネクタ形，露出端子
形，端子箱形およびコネクタ付延長ケ
ブル形
- ・使用限界温度：

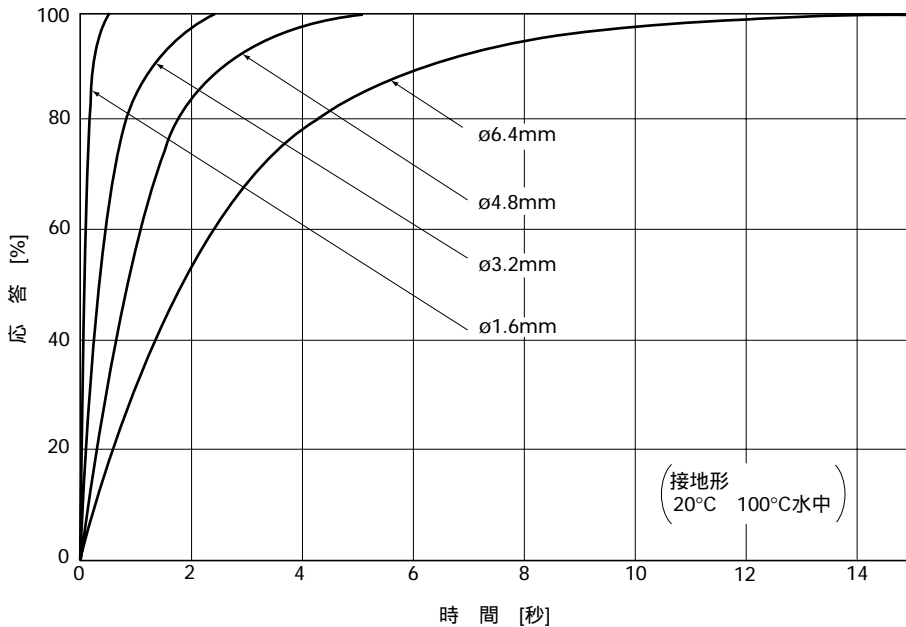
- ・索子部構造：単心・絶縁形，双心・絶縁形
単心・接地形，双心・接地形
注)双心形製作可能範囲：シース外径 3.2mm以上
- ・最少曲げ半径：シース外径の5倍
- ・応答特性：下図のとおり

(単位)

種類	シースの外径 [mm]		1.6		3.2		4.8		6.4	
	シース材質 (*)		A	B	A	B	A	B	A	B
K			650		750		800	900	800	1000
E			650	-	750	-	800	-	800	-
J			450	-	650	-	750	-	750	-

注*：シース材質 A：SUS347，SUS310S，SUS316
B：インコネル

シース熱電対の応答特性



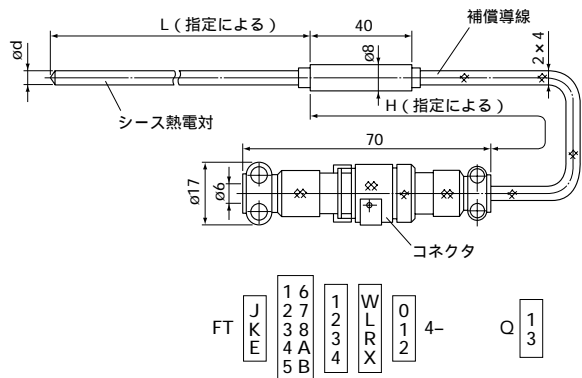
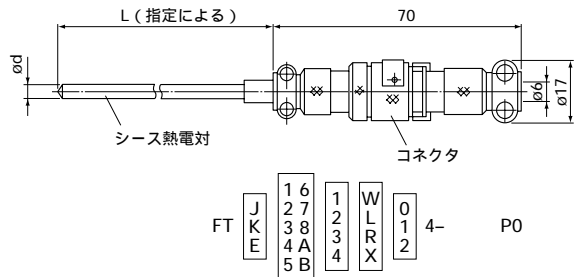
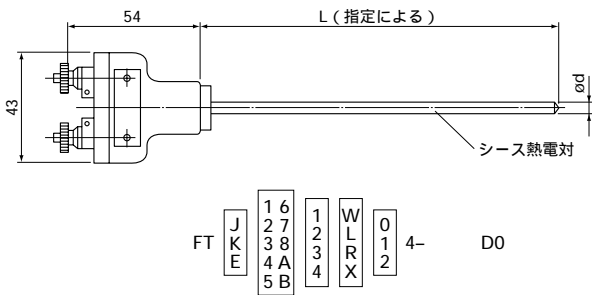
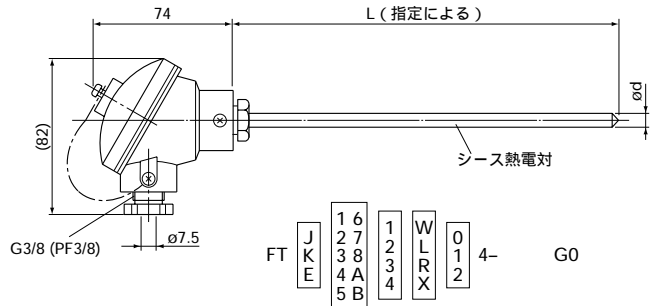
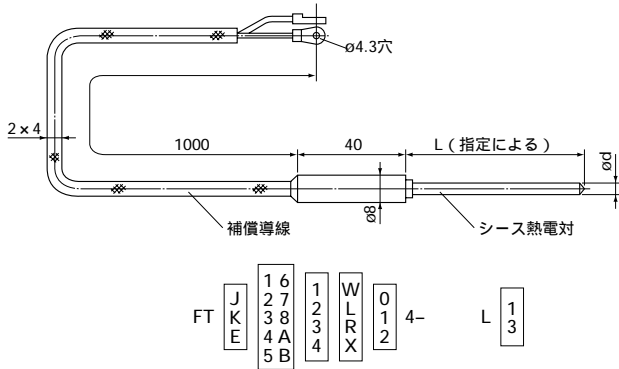
熱電対種類	時定数 [秒]	
シース 熱電対	ø6.4	2.60
	ø4.8	1.22
	ø3.2	0.53
	ø1.6	0.11
一般形	ø12	51

形式指定

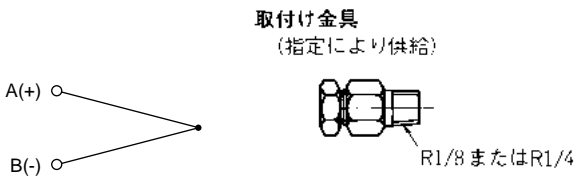
		1	2	3	4	5	6	7	8	9	10	11	12	13	内 容																																																
シース形J熱電対		F	T	J					4						素 子 単心 絶縁形 クラス2 双心 絶縁形 クラス2 単心 接地形 クラス2 双心 接地形 クラス2 単心 絶縁形 クラス3 双心 絶縁形 クラス3 単心 接地形 クラス3 双心 接地形 クラス3 単心絶縁形 クラス1 双心絶縁形 クラス1																																																
シース形K熱電対		F	T	K					4																																																						
シース形E熱電対		F	T	E					4																																																						
	1																} FTJは不可																																														
	2																																																														
	3																																																														
	4																																																														
	5																																																														
	6																																																														
	7																																																														
	8																																																														
	A																																																														
	B																																																														
															シース外径〔mm〕																																																
	1														1.6																																																
	2														3.2																																																
	3														4.8																																																
	4														6.4																																																
															シース材質																																																
	W														SUS316																																																
	L														SUS347																																																
	R														SUS310S																																																
	X														インコネル																																																
															注) 4, 5, 6桁目の組合せは下表のみ可 印は単心素子のみ可 印は単心および双心可																																																
															<table border="1"> <thead> <tr> <th rowspan="2">形 式</th> <th colspan="2">外形</th> <th rowspan="2">1.6</th> <th rowspan="2">3.2</th> <th rowspan="2">4.8</th> <th rowspan="2">6.4</th> </tr> <tr> <th>材質</th> <th></th> </tr> </thead> <tbody> <tr> <td>FTJ</td> <td>SUS316</td> <td></td> <td></td> <td></td> <td></td> <td></td> </tr> <tr> <td rowspan="3">FTK</td> <td>SUS310S</td> <td></td> <td></td> <td></td> <td></td> <td></td> </tr> <tr> <td>SUS316</td> <td></td> <td></td> <td></td> <td></td> <td></td> </tr> <tr> <td>SUS347 インコネル</td> <td></td> <td></td> <td></td> <td></td> <td></td> </tr> <tr> <td rowspan="2">FTE</td> <td>SUS347</td> <td></td> <td></td> <td></td> <td></td> <td></td> </tr> <tr> <td>SUS316</td> <td></td> <td></td> <td></td> <td></td> <td></td> </tr> </tbody> </table>	形 式	外形		1.6	3.2	4.8	6.4	材質		FTJ	SUS316						FTK	SUS310S						SUS316						SUS347 インコネル						FTE	SUS347						SUS316					
形 式	外形		1.6	3.2	4.8	6.4																																																									
	材質																																																														
FTJ	SUS316																																																														
FTK	SUS310S																																																														
	SUS316																																																														
	SUS347 インコネル																																																														
FTE	SUS347																																																														
	SUS316																																																														
															取付方法																																																
	0														取付金具なし																																																
	1														取付金具付きR1/8 (PT1/8)シース外径 6.4は不可																																																
	2														取付金具付きR1/4 (PT1/4)																																																
															挿入長																																																
															挿入長さをcm単位で記入する。																																																
															例) 200mm 020																																																
															1500mm 150																																																
															最小長さ10cm, 最大長さ900cm																																																
															構 造																																																
	L														延長ケーブル形																																																
	D														露出端子形																																																
	G														端子箱形																																																
	P														コネクタ形																																																
	Q														コネクタ付き延長ケーブル形																																																
															ケーブル長さ																																																
	0														なし(12桁目コードD, G, P)																																																
	1														} (12桁目コードL, Q)																																																
	3															1m付き																																															
	Z														3m付き																																																
															その他																																																

外形図 (単位: mm)

(挿入部の直径dは、1.6、3.2、4.8、6.4のいずれか指定による)



接続図



安全に関するご注意

*この商品をご使用の際には、事前に取扱説明書を必ずお読みください。

富士電機システムズ株式会社

本社 〒141-0032 東京都品川区大崎一丁目11番2号(ゲートシティ大崎イーストタワー)
http://www.fesys.co.jp

- | | | | |
|-------|------------------|------|------------------|
| 営業拠点 | | | |
| 北海道地区 | TEL(011)221-6407 | 関西地区 | TEL(06)6455-6790 |
| 東北地区 | TEL(022)225-5355 | 中国地区 | TEL(082)247-4236 |
| 関東地区 | TEL(042)683-5413 | 四国地区 | TEL(089)933-9101 |
| 中部地区 | TEL(052)633-8797 | 九州地区 | TEL(092)262-7844 |
| 北陸地区 | TEL(076)441-1230 | | |

計測機器のホームページ <http://www.fic-net.jp>

お問合せは、下記または弊社左記事業所へお願いいたします。