

平成 30 年 4 月
富士電機株式会社

MICREX-SX シリーズ
SPB ボードコントローラ基板変更のお知らせ

拝啓 貴社益々ご清栄のこととお慶び申し上げます。


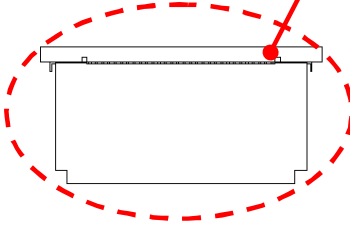
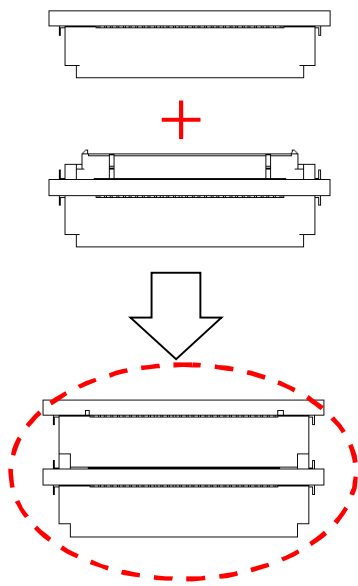
平素より、富士プログラマブルコントローラをご愛顧賜り、厚く御礼申し上げます。

さて、MICREX-SX シリーズ SPB ボードコントローラにおいて一部形式の基板を変更しますので、ご案内申し上げます。

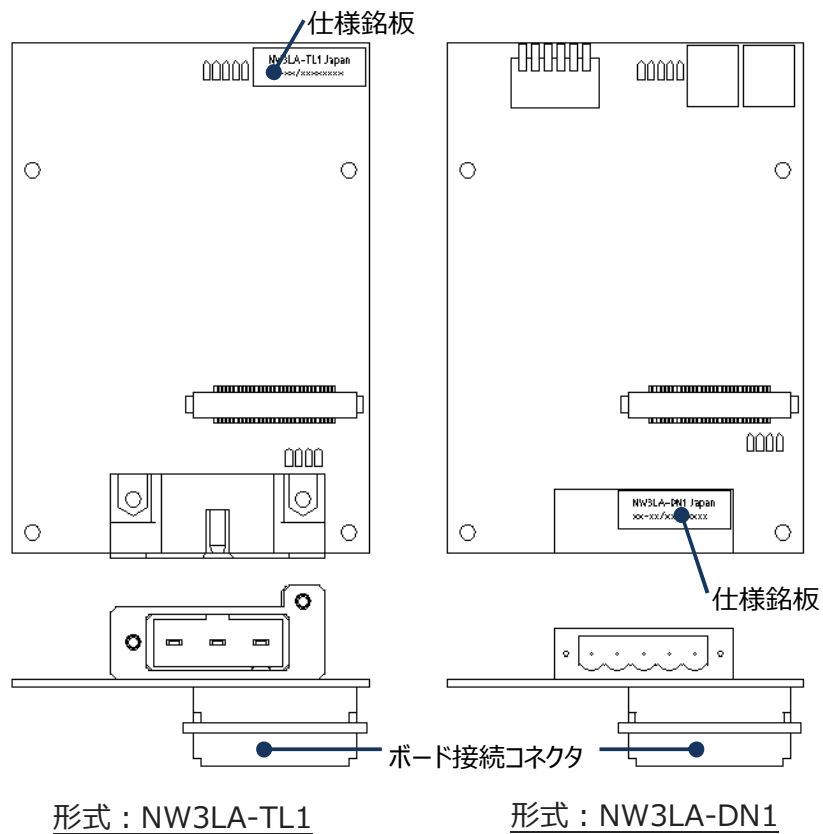
敬具

- 記 -

1. 変更内容

対象形式	変更前	変更後
SPB ボードコントローラ NW3LA-TL1 NW3LA-DN1	<p>＜ボード側面図：NP3LA-TL1 例＞</p>  <p>仕様銘板 ボード接続コネクタ</p> 	<p>ボード接続コネクタにて適用している高さのコネクタが生産中止となり、後継品がないことから、コネクタ延長基板を追加してボード接続コネクタの高さを合わせます。</p>  <p>また、仕様銘板貼付位置を変更します。 (貼付位置は次項を参照ください)</p>

2. 仕様銘板貼付位置（変更後）



3. 変更に伴う注意事項

- (1)2018年6月以降の生産分から変更します。
- (2)仕様、および価格は、現行製品と同一です。

以上