

平成19年12月
 富士電機機器制御株式会社
 システム機器事業部

MICREX-SXシリーズ SPH 8点独立接点リレー出力モジュール発売のお知らせ

拝啓 貴社益々ご清栄のこととお慶び申し上げます。

平素より、富士プログラマブルコントローラをご愛顧賜り、厚く御礼申し上げます。

さて、MICREX-SXシリーズ SPHにおいて、8点独立接点リレー出力モジュールの発売を開始しましたので、ご案内をいたします。

敬具

1. 発売開始機種

品名	形式 (商品コード)	仕様概要
8点独立接点リレー出力モジュール	NP1Y08R-00	リレー8点出力、独立接点、ねじ端子

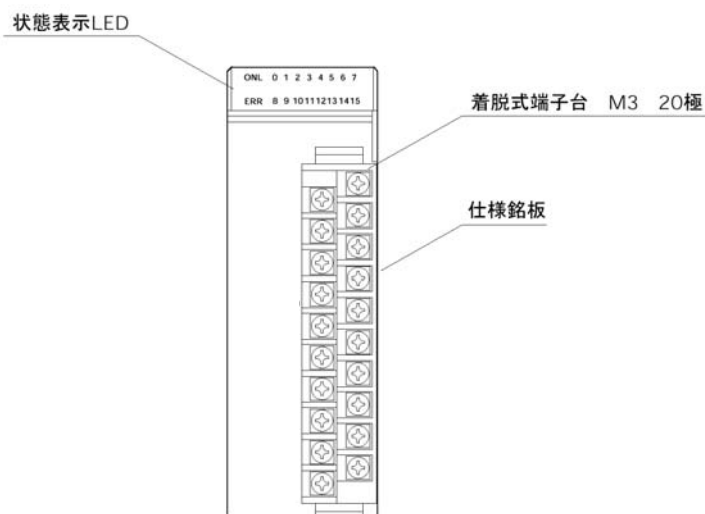
2. 発売開始時期

2007年12月1日

3. 製品概要

制御用プロセッサモジュールにSXバスを介して接続される、8点独立接点リレー出力モジュールです。既発売品には、4点ノーマルの8点リレー出力モジュール(NP1Y08R-04)があります。MICREX-Fシリーズの全点独立接点リレー出力モジュールの代替モジュールとしても活用できます。

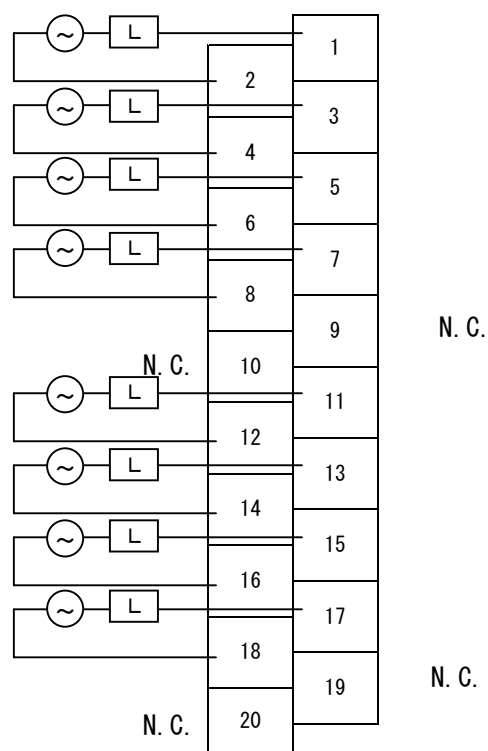
(1) 外観



(2) 仕様

項目		仕様	
形式		NP1Y08R-00	
出力点数（コモン構成）		8点（1点/コモン 8回路）	
出力電源条件	定格電圧	AC240V DC110V	
	電圧許容範囲	AC264V以下 DC140V以下	
	定格周波数	—	
	周波数許容範囲	—	
出力回路の特性	最大負荷電流	DC30V/AC264V：2.2A/点 DC110V：0.2A/点	
	最小開閉電圧電流	DC5V 1mA	
	出力遅延時間	OFF→ON	約10ms
		ON→OFF	約10ms
	OFF時漏れ電流	最大0.1mA（AC200V 60Hz時）	
出力種別	リレー出力（AC, DC共用）		
出力保護形式	内蔵ヒューズ	なし	
	出力種別	リレー出力（AC, DC共用）	
	サージ抑制回路	バリスタ	
	その他の出力保護	なし	
最大開閉頻度		1800回/時	
接続	外部接続	着脱式端子台 M3ねじ 20極	
	適合電線サイズ	AWG#22-18	
入出力信号表示		1点ごとON時LED（緑色）点灯 論理側 ONL：正常時（緑色LED）、ERR：異常時（赤色LED）	
絶縁方式		リレー絶縁	
絶縁耐力		AC1500V 1分間 出力端子一括とFG間	
絶縁抵抗		DC500V絶縁抵抗計にて10MΩ以上 出力端子一括とFG間	
ディレーティング条件		なし	
外部供給電源		AC240V、DC110V：信号用	
内部消費電流		DC24V 100mA以下（全点ON時）	
占有ワード数		SXバス直結の場合：2ワード、 リモートI/Oリンク上の場合：1ワード	
質量		約170g	

(3) 端子配列



4. 価格体系(税抜き 単位：円)

手配形式	仕様概要	希望小売価格	手配区分
NP1Y08R-00	リレー8点出力、独立接点、ねじ端子	22,000	在庫品

以上