

お客様各位

平成22年3月
富士電機システムズ株式会社
オートメーション事業本部
産業システム統括部

MICREX-F/SXシリーズ P/PEリンク光コンバータ発売のお知らせ

拝啓 貴社益々ご清栄のこととお慶び申し上げます。

平素より、富士プログラマブルコントローラをご愛顧賜り、厚く御礼申し上げます。

さて、MICREX-F/MICREX-SXシリーズにおいて、生産中止となったP/PEリンク光コンバータの後継機種を発売しましたので、ご案内いたします。

敬具

— 記 —

1. 発売開始機種

品名	形式 (商品コード)	仕様概要
P/PEリンク 光コンバータ	FNC360A-C20 (NH5F-0CHPE17)	P/PEリンク伝送信号の「電気-光」、「光-電気」変換器 総延長3 km、2芯ケーブル

2. 発売開始時期

2010年3月

3. 製品概要

3-1 特長

- (1) 光送受信モジュールを2個（2チャンネル）持っています。
- (2) 主電源の仕様はAC100～AC240V/DC110Vのワイド入力です。
- (3) Pリンクは、カスケード接続（最大16台）、ループ接続（最大16台）、スター接続（最大8対向）、PEリンクは、カスケード接続（最大64台）、ループ接続（最大64台）、スター接続（最大32対向）、光回線2重化などのシステム構成が可能であり、柔軟なネットワークを構成することができます。
- (4) 光伝送路の断線を検出する機能を持っており、断線時にはリレー接点がOFFします。
- (5) 光コネクタはDL型を採用しています。
- (6) 光全発光モードにて光ファイバの点検ができます。
- (7) FNC320A、FNC302A、FNC300、FNC200と取り付け穴互換があります。

3-2 仕様
(1) 一般仕様

項目		仕様
物理的 環境	動作周囲温度	0～+55℃
	保存(輸送)温度	-25～+70℃
	相対湿度	20～95%、結露無きこと。 (輸送時は、5～95%RH 結露しないこと。)
	塵埃	塵埃無きこと。
	汚染度	汚染度2
	耐腐食性	腐食性ガスがないこと。有機溶剤の付着がないこと。
	使用高度/気圧	標高2000mまで動作すること。/輸送時の気圧は70kPa (標高3000mと同等)以上であること。
機械的 稼動 条件	耐振動	片振幅：0.15mm 定加速度：19.6m/s ² 各方向2時間、計6時間(IEC準拠)
	耐衝撃	ピーク加速度：147m/s ² 各方向3回(IEC準拠)
電氣的 稼動 条件	方形波ノイズ	ノイズ電圧1kV パルス幅1μs 立ち上がり1ns
	接地	第D種接地
設置 条件	構造	盤内蔵型 IP20 壁取付タイプ 自然冷却
その他	質量	約1500g

(2) 伝送部仕様

項目		仕様
P/PEリンク 仕様	接続台数	64台(PEリンク) 16台(Pリンク)
	伝送速度	5Mbps(RZ)
	ケーブル	同軸ケーブル(5C2V)
	終端	セグメント両端で75Ω終端
	伝送距離	PEリンク：最大500m 局間：最小1m Pリンク：最大250m
光ファイバ 仕様	種類	マルチモード石英ガラスファイバ(2芯)
	屈折率分布	G I型
	コア径/クラッド径	50/125μm
	開口数	0.2
光モジュール 仕様	伝送損失	3dB/km
	光コネクタ	DL型コネクタ
	発光波長	840nm
	許容損失(送信-受信)	10dB以下(注1)




(注1) 経年劣化を含まない値です。

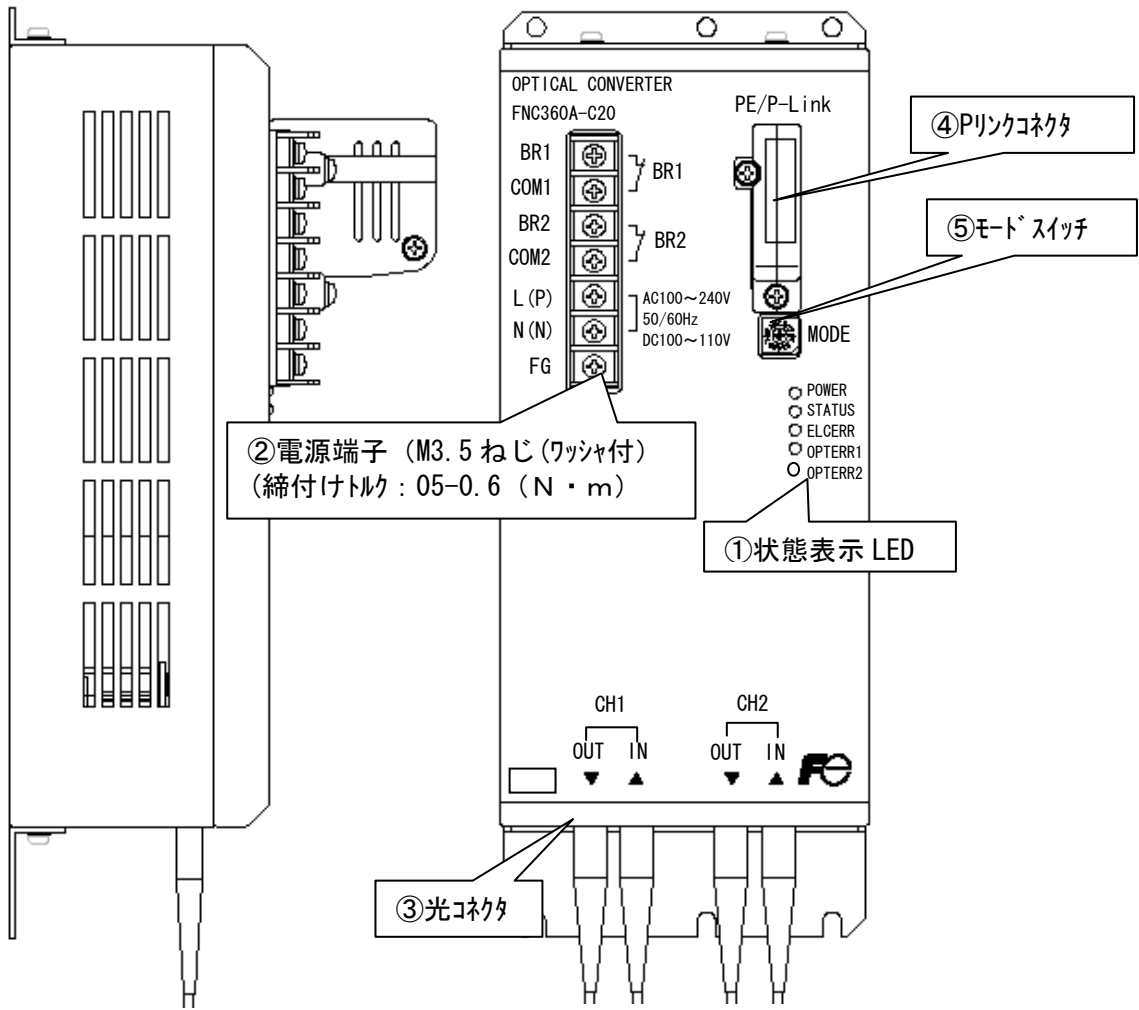
光ケーブル配線長はユーザーズマニュアル(FH188)の経年劣化特性を参照し、許容損失より減算した値を採用ください。

(3) 取り扱い注意事項

- ・一般的に光ファイバコードの最小曲げ半径は30mm、光ファイバケーブルの最小曲げ半径は100mmです。許容伝送曲げ半径より小さく曲げると伝送損失が増え、伝送エラーおよび断線することがあります。
- ・運転状態のまま光ケーブルコネクタを抜くと、接続点の光減衰が大きくなるため、一時的に伝送エラーが発生し、リンク脱落することがあります。抜き差しを行う光コンバータは、電源を遮断後に交換するようにしてください。
- ・断線検出リレーにはヒューズを内蔵していません。誤配線により短絡の恐れのある場合は外付けでヒューズを取り付けてください。
- ・電気伝送路の両端のカプセル、または光コンバータには終端抵抗を取り付けてください。また、電気伝送路を未使用の光コンバータにも必ず終端抵抗を取付けてください。
- ・電気伝送路の光コンバータには必ず、付属のフェライトコアを取付けてください。
- ・FNC320Aとの混在使用はできません。

3-3 従来品（生産中止品）との比較

項目		新製品	生産中止品		
形式		FNC360A-C20	FNC200B-C10/A20	FNC302A-C10/A20	FNC320A-C10/A20
光ケーブル		GI (2芯)	SI (1芯)	SI (1芯)	GI (2芯)
チャンネル数		2	2	2	2
コア径：グラッド径【μm】		50/125	100/140	100/140	50/125
伝送距離		3 km	1 km	1 km	3 km
伝送路形式	1 : 1	○	○	○	○
	1 : 1 二重化	○	○	○	○
	カスケード	○	○	○	○
	カスケード二重化	○	○	○	○
	ループ	○	○	○	○
	スター	○	○	○	○
光コネクタ		DL (F08型) 	F 	F 	F 
断線検出リレー		○ (2個)	×	○ (1個)	○ (1個)
外部供給電源		AC100~200V DC110V	C10 : AC100/DC110V A20 : AC200	C10 : AC100/DC110V A20 : AC200	C10 : AC100/DC110V A20 : AC200



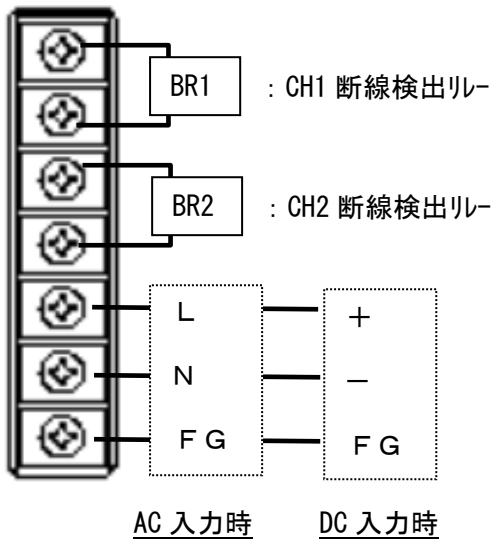
①状態表示LED

記号	表示色	状態	状態定義	意味 (主な異常)
Power	緑	点灯	電源状態	光コンバータ内部 5V 正常
		消灯		電源異常
Status	緑	点灯	電気信号送信	電気伝送路への信号送信
		消灯		電気伝送路への信号未送信
ELCERR	赤	点灯	電気伝送路中継	電気伝送路の中継異常時
		消灯		電気伝送路の中継正常時
OPTERR1	赤	点灯	CH1 光信号断線, 異常	CH1 の光伝送路の断線・中継異常, CH1 未使用
		消灯		CH1 使用かつ正常
OPTERR2	赤	点灯	CH2 光信号断線, 異常	CH2 の光伝送路の断線・中継異常, CH2 未使用
		消灯		CH2 使用かつ正常

注: Status LED の送信動作は非常に高速に処理されるため、システム稼動中は半点灯に見えます。

②端子台

主電源接続および断線検出リレー接続用のM3.5固定式端子台です。



<断線検出リレー>

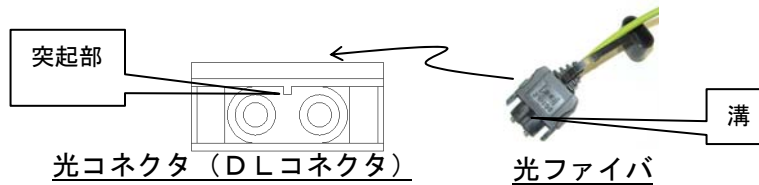
光ファイバの断線状態を検出する機能です。下表の状態で作動します。

状態	リレー
正常通信時	ON
電源 OFF	OFF
電源 ON～最初のフレーム受信	OFF
断線(約 2.2s 受信しない(注 1))	OFF

(注 1: 約 2.2s 間、立下りエッジがこない状態)

③光コネクタ

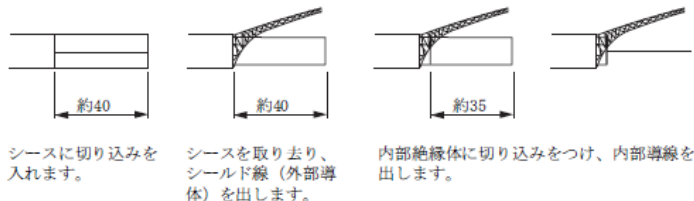
2チャンネルの光モジュールを内蔵しています。光ファイバとの装着の際は光ファイバの溝と光コネクタの突起部を合わせて勤合し、ロックをしたことを確認してください。



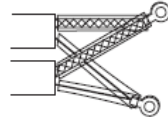
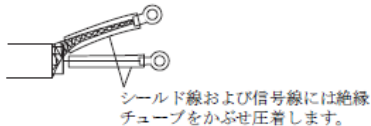
④Pリンクコネクタ

P/PEリンクケーブルは下図のように端末処理してください。

① 皮むき



② 圧着端子接続

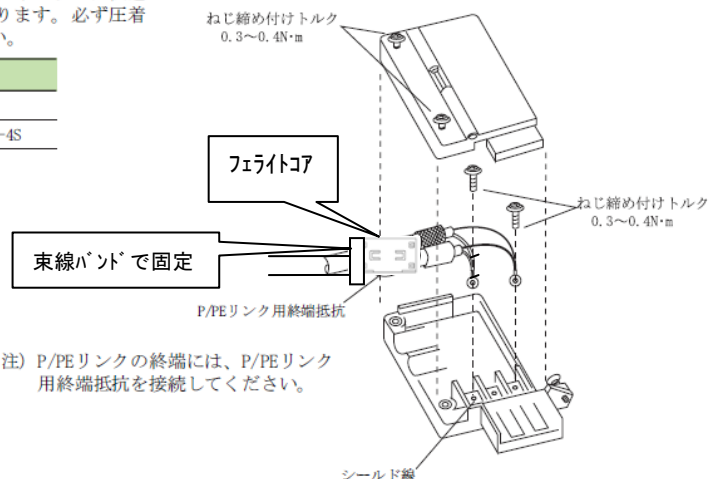


P/PEリンクの渡り配線をする場合は、2本のP/PEリンクケーブルをまとめて、それぞれ1つの圧着端子に圧着しておく便利です。

注) 圧着端子を用いず、端子台に直接接続すると、接触不良となり、P/PEリンク伝送異常になる可能性があります。必ず圧着端子を使用してください。

メーカー	形式
JST (日圧)	2-M3
東栄	2-35, 2-4S

③ 組み立て



注) P/PEリンクの終端には、P/PEリンク用終端抵抗を接続してください。

⑤モードスイッチ

ネットワーク構成と断線検出リレー切替・光モジュールの全発光モードを設定するロータリスイッチです。工場出荷時のスイッチNo.は、「8」です。

モード設定 スイッチ位置	断線検出 リレー出力	発光モード	
		ch 1	ch 2
0	使用	通常使用	
1	使用	全発光	通常使用
2	使用	通常使用	全発光
3	使用	全発光	
4	未使用	通常使用	
5	未使用	全発光	通常使用
6	未使用	通常使用	全発光
7	未使用	全発光	
8	使用	通常使用	
9	使用	全発光	通常使用

工場出荷時

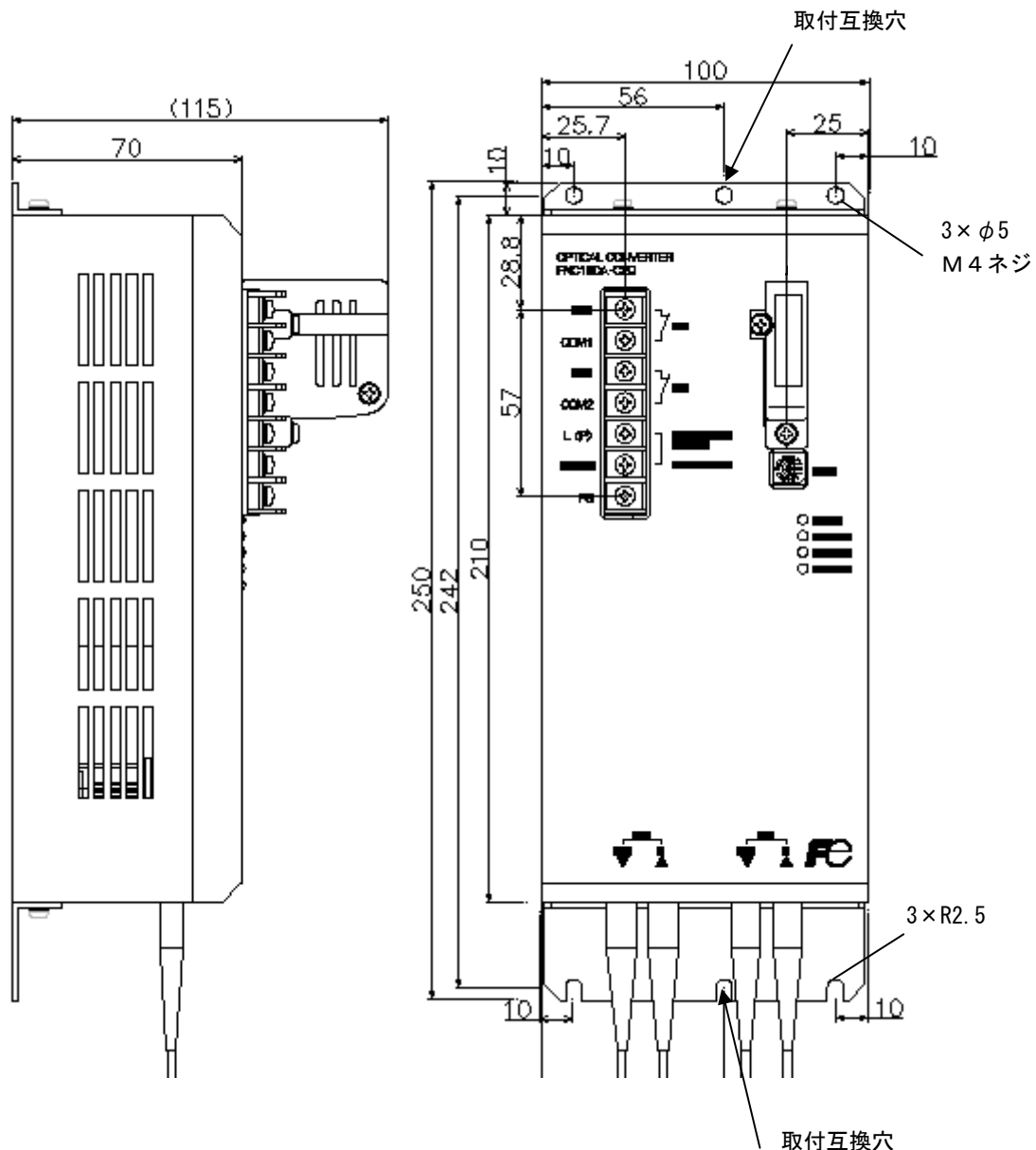
断線検出リレー出力

断線検出リレーの使用／未使用を設定します。未使用時には断線検出リレーの接点は開いています。

全発光モード

光モジュールの出力を全発光させる機能であり、光出力レベルの測定を行う時に使用します。

3-5 外形寸法図



4. 販売価格(単位：円)

形式 (商品コード)	品名	納期	希望小売 価格
FNC360A-C20 (NH5F-0CHPE17)	P／PEリンク伝送信号の「電気－光」、「光－電気」変換器 総延長3 km、2芯ケーブル	受注品	419,900

以上