

お客様各位

平成22年10月
 富士電機システムズ株式会社
 産業ソリューション事業部
 ファクトリーソリューション統括部

MICREX-SXシリーズ AC200V 16点デジタル入力モジュール発売のお知らせ

拝啓 貴社益々ご清栄のこととお慶び申し上げます。

平素より、富士プログラマブルコントローラをご愛顧賜り、厚く御礼申し上げます。

さて、MICREX-SXシリーズにおいて、AC200V仕様の16点デジタル入力モジュールを発売しましたので、ご案内いたします。

敬具

— 記 —

1. 発売開始機種

品名	形式 (商品コード)	仕様概要
16点デジタル入力モジュール	NP1X1611-RI	AC200V 16点入力

2. 発売開始時期

2010年10月1日

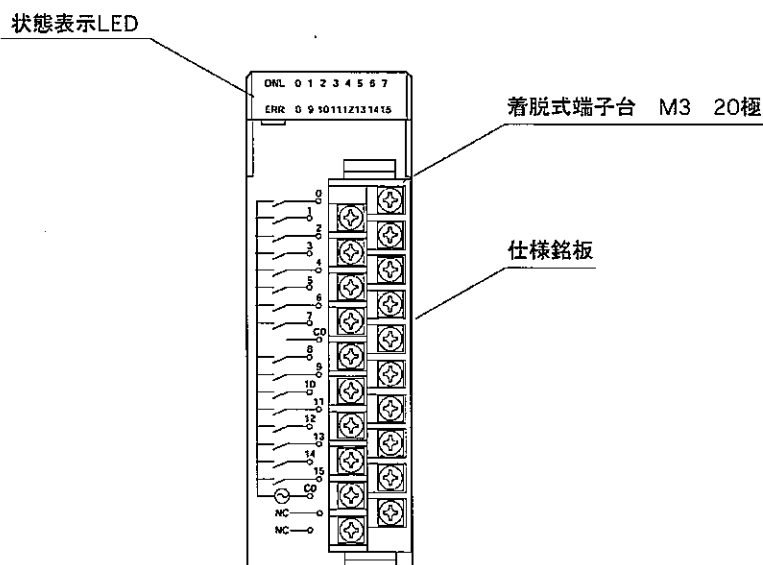
3. 製品概要

16点デジタル入力モジュールに、AC200V仕様品を追加しました。

従来の入力仕様ではDC24V入力/DC48V入力/AC100V入力でしたが、これにより使用可能な電圧範囲が拡大されます。

なお、16点出力仕様ではDC12V~24V出力(Trシンク/Trソース)、DC48V出力(Trシンク)、DC110V/AC240V(リレー)出力がラインアップ済です。

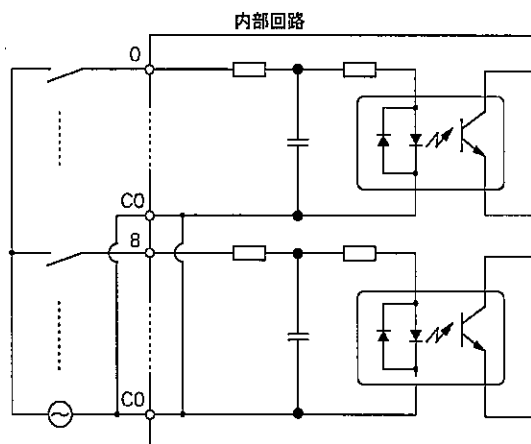
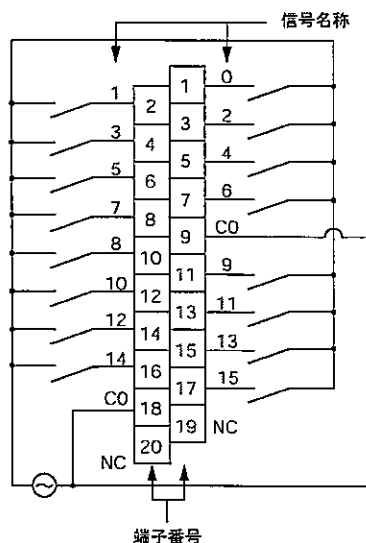
(1) 外観



(2) 入力仕様

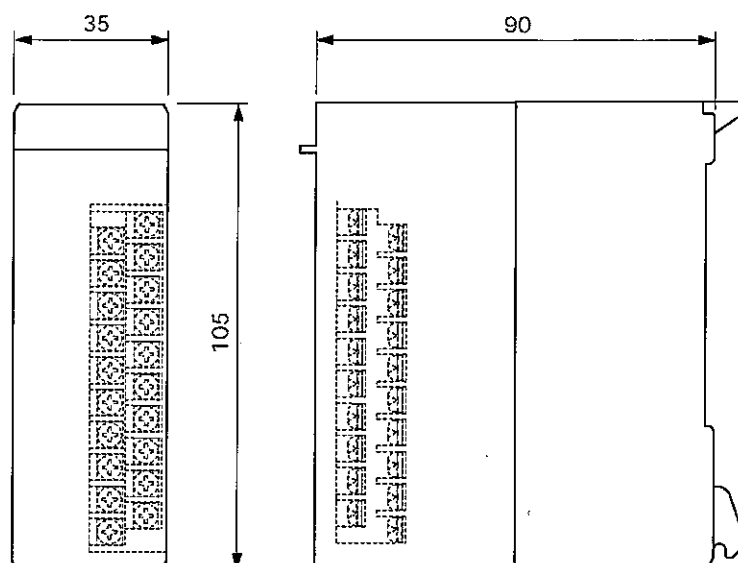
項目	仕様		
入力点数 (コモン構成)	16点 (16点/コモン 1回路) コモン端子は2個		
入力信号条件	入力形式	AC入力	
	定格電圧	AC200-240V	
	最大許容電圧	AC264V	
	波形ひずみ率	5%以下	
	定格周波数	50/60Hz	
	周波数許容範囲	47-63Hz	
	突入電流	最大300mA (時定数0.2ms以下)	
入力回路の特性	定格電流	7mA/点	
	入力インピーダンス	約27kΩ (50Hz)、約23kΩ (60Hz)	
	標準動作範囲	OFF→ON	160-264V
		ON→OFF	0-40V
	入力遅延時間	OFF→ON	約10ms
ON→OFF		約30ms	
入力種別	AC type1		
接続	外部接続	着脱式端子台 M3ねじ 20極	
	適合電線サイズ	AWG#22-18	
入出力信号表示	1点ごとON時LED点灯 論理側 ONL: 正常時 (緑色LED) ERR: 異常時 (赤色LED)		
絶縁方式	フォトカプラ絶縁		
絶縁耐力	AC2300V 1分間 入力端子一括とFG間		
絶縁抵抗	DC500V絶縁抵抗計にて10MΩ以上 入力端子一括とFG間		
ディレーティング条件	同時ON率 最大65% (AC200V/55℃時) 同時ON率 最大50% (AC240V/55℃時) 同時ON率 最大35% (AC264V/55℃時)		
外部供給電源	AC200-240V: 入力信号用		
内部消費電流	DC24V 40mA以下 (全点ON時)		
占有ワード数	SXバス直結の場合: 2ワード リモートI/Oリンク上の場合: 1ワード		
質量	約180g		

(3) 外部接続および回路構成



- 注1) コモン端子 (端子番号 9、18) は内部で接続されています。
 注2) NC は内部回路が接続されていない端子を示します。
 ただし、中継端子などに使用しないでください。

(4) 外形寸法図



4. 販売価格(単位：円)

形式 (商品コード)	品名	納期	希望小売 価格
NP1X1611-R1	AC200V 16点デジタル入力モジュール	受注品	25,000

以上