

お客様各位

平成23年10月
富士電機株式会社
産業システム事業本部

MICREX-SXシリーズ SPH3000MM 新系列CPUモジュール発売のお知らせ

拝啓 貴社益々ご清栄のこととお慶び申し上げます。

平素より、富士プログラマブルコントローラをご愛顧賜り、厚く御礼申し上げます。

さて、MICREX-SXシリーズ SPH3000において、超高速バスのE-SXバスに対応した新CPUモジュール SPH3000MMの発売を開始しましたので、ご案内いたします。

敬具

— 記 —

1. 発売開始機種

品名	形式 (商品コード)	仕様概要
SPH3000MM CPUモジュール	NP1PU2-048E	プログラムメモリ48kステップ、データメモリ256kワード Ethernet内蔵、E-SXバス2系統装備
	NP1PU2-256E	プログラムメモリ256kステップ、データメモリ2Mワード Ethernet内蔵、E-SXバス2系統装備
E-SXバス ケーブル	NU1C-P3	E-SXバスケーブル 0.3m
	NU1C-P6	E-SXバスケーブル 0.6m
	NU1C-P8	E-SXバスケーブル 0.8m
	NU1C-02	E-SXバスケーブル 2m
	NU1C-05	E-SXバスケーブル 5m
	NU1C-10	E-SXバスケーブル 10m
	NU1C-15	E-SXバスケーブル 15m
	NU1C-25	E-SXバスケーブル 25m
	NU1C-50	E-SXバスケーブル 50m
NU1C-A0	E-SXバスケーブル 100m	

2. 発売開始時期

2011年10月1日

3. 製品概要

3-1 特長

(1) SXバスからE-SXバスへの進化

システムバスであるSXバスを進化させた、E-SXバスをリリースしました。

直結I/O容量を従来比8倍の4096word、リフレッシュ性能を16倍の2048word/ms、伝送速度および局間距離を4倍(100Mbps/100m)とし、さらに複雑・大規模化する装置・設備への対応を可能としました。

(2) 高速・高精度処理の実現

命令処理速度の高速化、バス制御方式の革新的な変更により、最速0.25msのI/Oリフレッシュを実現、さらに±1μs精度の出力同期機能、E-SXバス2系統間の同期機能により従来マイコンボードでしか対応できなかった高速制御も可能となりました。また、データメモリを大容量化、異常・履歴情報の記録が可能となり、生産監視システムへの適用拡大が図れます。

(3) 情報系通信との融合

情報系システムとの Ethernet 通信機能を内蔵、膨大化する生産管理・制御データの通信を容易にするだけでなく、情報処理用の高付加通信機能としても適用できます。

(4) SPH300の資産継承

MICREX-SXシリーズのモジュール、プログラム資産をそのまま継承することができ、多彩なアプリケーション対応が可能です。

(5) E-SXバスケーブル

SPH3000MM、E-SXバス対応機器間を接続するときの専用ケーブルで、SXバスと同じケーブル長を用意してします。なお、SXバスケーブルは誤挿入防止のため、E-SXバスコネクタに挿入することはできません。

3-2 仕様

項目		仕様		
形式		NP1PU2-048E	NP1PU2-256E	
プログラムメモリ容量	E-SXバス0	49,152ステップ	262,144ステップ	
	E-SXバス1	49,152ステップ	262,144ステップ	
命令処理時間		シーケンス命令：9ns/命令～ 応用命令：8ns/命令～		
データメモリ	データメモリ総容量		SXバス：132,608ワード E-SXバス0：467,456ワード E-SXバス1：467,456ワード	SXバス：132,608ワード E-SXバス0：2,302,464ワード E-SXバス1：2,302,464ワード
	入出力メモリ		SXバス：512ワード(最大8,192点) E-SXバス0/1：4,096ワード(最大65,536点)	
	非保持メモリ		SXバス：65,536ワード E-SXバス0/1：98,304ワード	SXバス：65,536ワード E-SXバス0/1：1,703,936ワード
	保持メモリ		SXバス：65,536ワード E-SXバス0/1：40,960ワード	SXバス：65,536ワード E-SXバス0/1：237,568ワード
	ユーザFB用メモリ		E-SXバス0/1：172,032ワード	
	システムFB用メモリ		E-SXバス0/1：147,456ワード(合計) エッジ検出：10,240点 カウンタ：6,144点 積算タイマ：1,024点 タイマ：6,144点 その他：45,056ワード	
	システムメモリ		SXバス：512ワード E-SXバス0/1：4,608ワード	
	E-SXバス共有メモリ		512ワード	
タスク本数		E-SXバス0/1：4本(タスク環境設定種類)+1本(デフォルト) デフォルトタスクは、サイクリックスキャン機能あり		
タスク環境設定種類		定周期タスク数：最大4本 イベントタスク数：最大4本		
タクト周期設定範囲		SXバス：1ms～10ms(0.5ms単位) E-SXバス：0.25ms～10ms (0.25～3ms：0.125ms単位、3.25～10ms：0.25ms単位)		
インタフェース		ユーザROMカード：SDメモリカード USB：USB miniB Ethernet：10Base-T/100Base-TX		
占有スロット数		2スロット		
内部消費電流		DC24V 360mA以下		
質量		約420g		

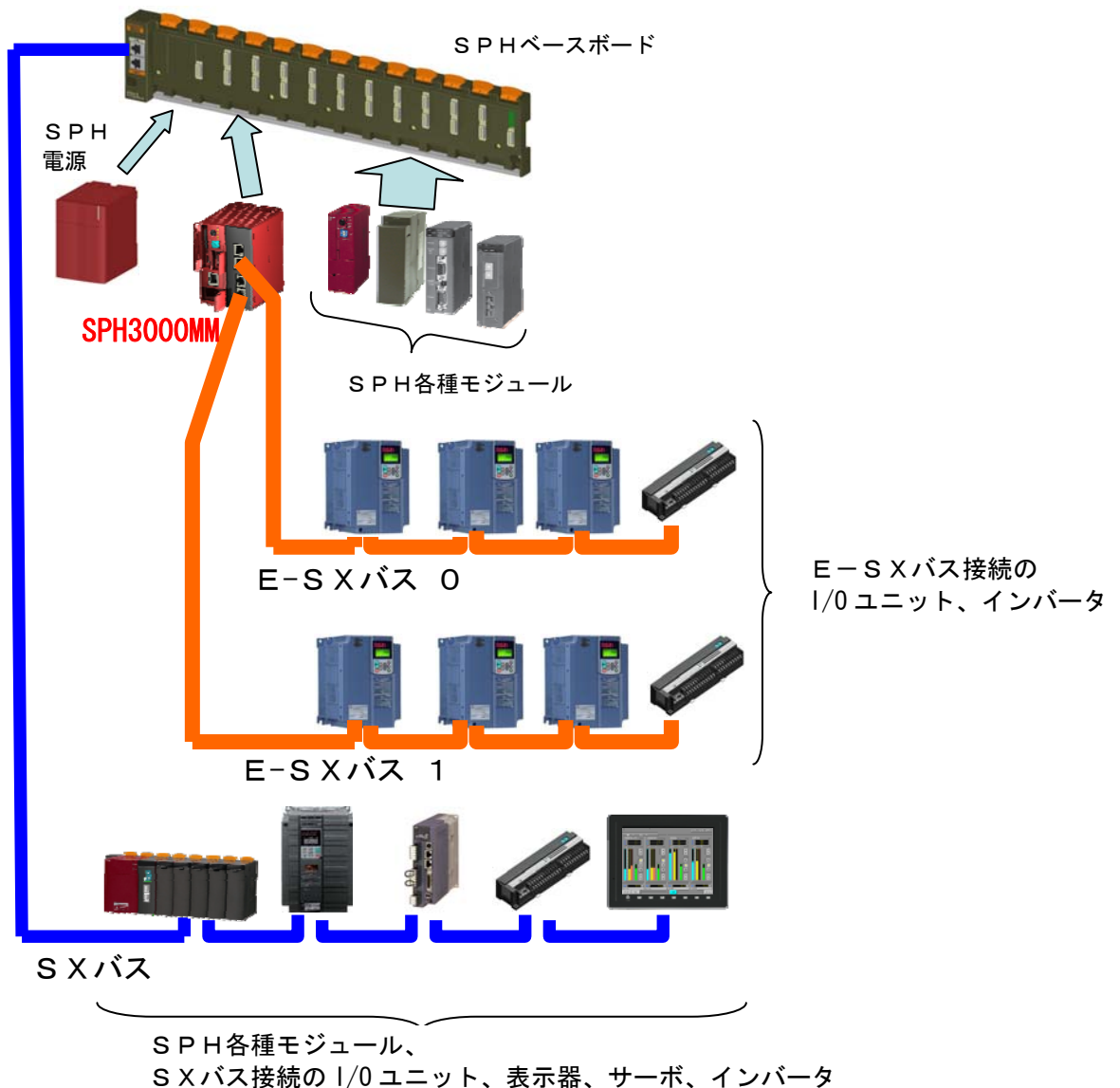
3-3 従来品との仕様比較

	SPH300 SPH200/2000	SPH3000	SPH3000MM	
SXバス	○	○	○	—
E-SXバス	×	×	—	○ (2系統)
リフレッシュ性能	1287-ト [※] /ms	1287-ト [※] /ms	1287-ト [※] /ms	20487-ト [※] /1ms (4局) 677-ト [※] /0.25ms (4局)
伝送速度	25Mbps	25Mbps	25Mbps	100Mbps
距離 (局間/総延長)	25m/25m	25m/25m	25m/25m	100m/1km
断線継続運転 (ループバック)	×	×	×	○
タクトぶれ	100 μ s	100 μ s	100 μ s	\pm 1 μ s
局間同期	×	×	×	○ (\pm 1 μ s)

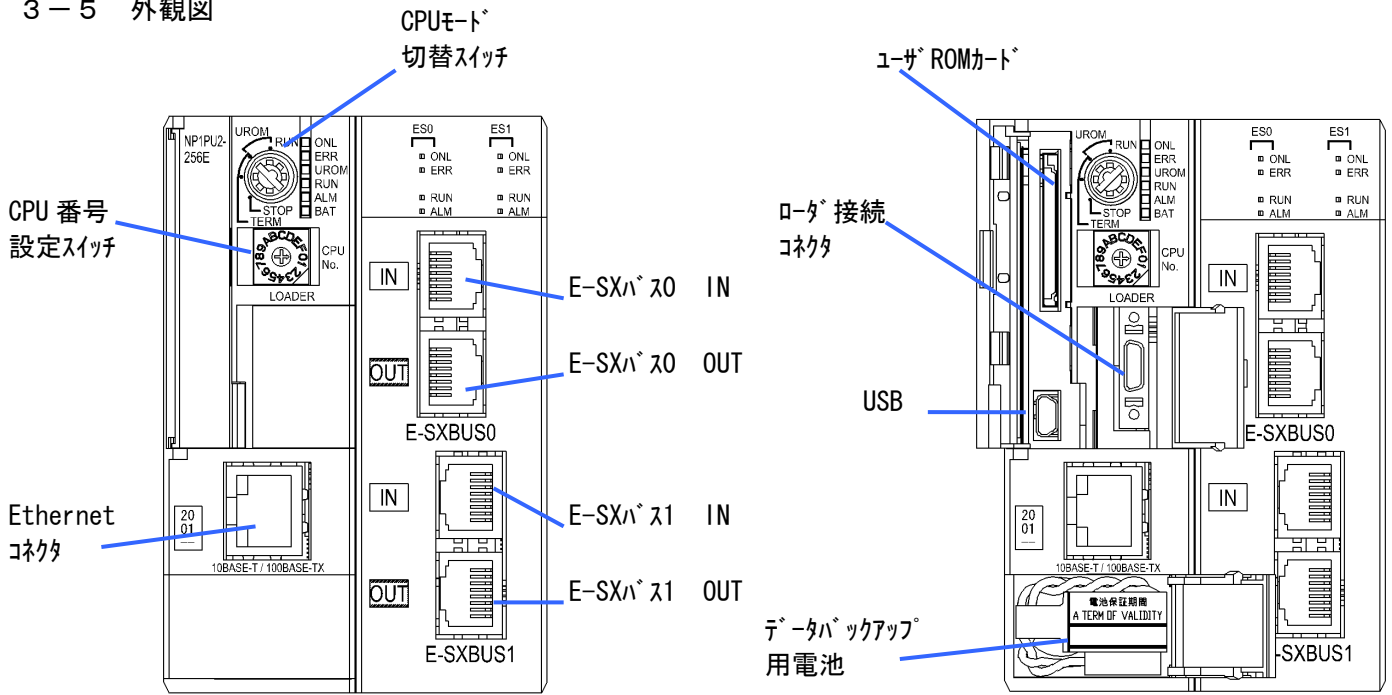
3-4 システム構成

SPH3000MMは、従来のMICREX-SXシリーズのベースボードに装着、電源モジュールを始め、他のSPHモジュールと組み合わせて使用します。他のSPHモジュールとはSXバスを介して通信を行います。

また、SPH3000MMはE-SXバスが2系統あり、各系統専用CPUにより制御します。E-SXバスには別置型のI/Oユニット、ベクトルインバータVGシリーズと接続することができます。なお、各ユニット間は専用のE-SXバスケーブルが必要になります。

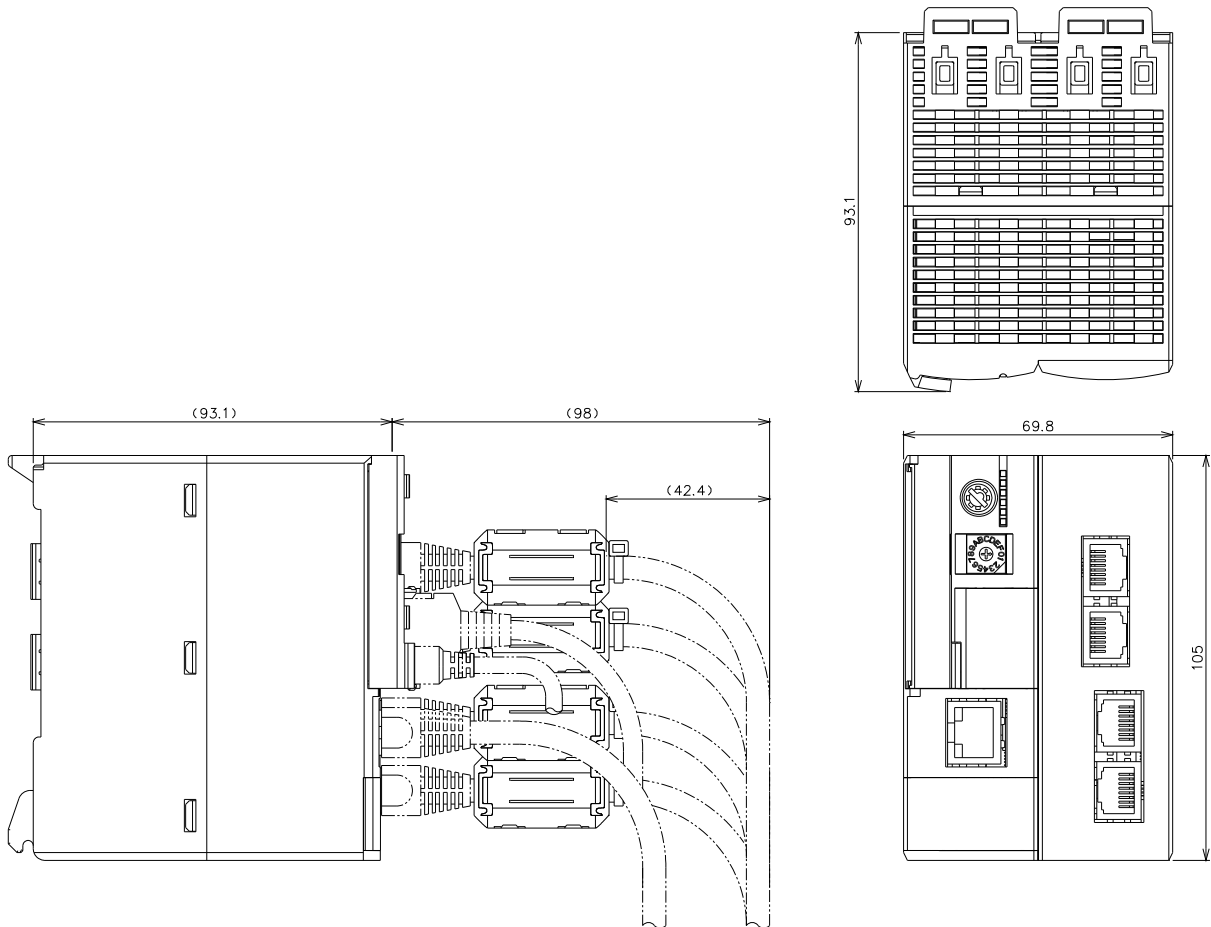


3-5 外觀図



3-6 外形寸法図

単位：mm



3-7 プログラミング支援ツール サポートバージョン

本モジュールを使用する場合は、S X - P r o g r a m m e r の下記バージョンが必要です。

- ・ E x p e r t (D 3 0 0 w i n) V 3 (N P 4 H - S E D B V 3) : V 3 . 5 . 2 以 降
- ・ S t a n d a r d (N P 4 H - S W N) : V 3 . 0 . 3 以 降

4. 販売価格(単位:円)

手配形式	品名	納期	希望小売価格
NP1PU2-048E	プログラムメモリ48kステップ、データメモリ256kワード E t h e r n e t 内 蔵、E - S X バ ス 2 系 統 装 備	受注品	(オプション)
NP1PU2-256E	プログラムメモリ256kステップ、データメモリ2Mワード E t h e r n e t 内 蔵、E - S X バ ス 2 系 統 装 備	受注品	(オプション)
NU1C-P3	E - S X バ ス ケーブル 0.3m	受注品	7,000
NU1C-P6	E - S X バ ス ケーブル 0.6m	受注品	10,000
NU1C-P8	E - S X バ ス ケーブル 0.8m	受注品	11,000
NU1C-02	E - S X バ ス ケーブル 2m	受注品	12,100
NU1C-05	E - S X バ ス ケーブル 5m	受注品	20,100
NU1C-10	E - S X バ ス ケーブル 10m	受注品	30,100
NU1C-15	E - S X バ ス ケーブル 15m	受注品	33,500
NU1C-25	E - S X バ ス ケーブル 25m	受注品	50,800
NU1C-50	E - S X バ ス ケーブル 50m	受注品	111,000
NU1C-A0	E - S X バ ス ケーブル 100m	受注品	200,000

以 上