

お客様各位

平成23年10月
富士電機株式会社
産業システム事業本部

MICREX-SXシリーズ SPH3000MM デジタル入力/出力ユニット発売のお知らせ

拝啓 貴社益々ご清栄のこととお慶び申し上げます。

平素より、富士プログラマブルコントローラをご愛顧賜り、厚く御礼申し上げます。

さて、MICREX-SXシリーズ SPH3000MMにおいて、E-SXバスに対応したデジタル入力/出力ユニットの発売を開始しましたので、ご案内いたします。

敬具

— 記 —

1. 発売開始機種

品名	形式 (商品コード)	仕様概要
デジタル入力/ デジタル出力 ユニット	NU2X3206-W	E-SXバス対応デジタル32点入力ユニット
	NU2Y32T09P6	E-SXバス対応デジタル32点出力ユニット

2. 発売開始時期

2011年10月1日

3. 製品概要

3-1 特長

MICREX-SXシリーズ SPH3000MMとE-SXバスで接続される、別置型のデジタル入力ユニットとデジタル出力ユニットです。0.25msタクトが可能なE-SXバスの高速応答性を生かしたシステムを構築できます。

(1) デジタル入力ユニット

8点コモンの入力接点を4回路有した、入力遅延時間75μs以下で高速入力する32点入力ユニットです。入力端子にはメンテナンスが容易なM3ネジ着脱式端子台を採用、内部制御回路と入力端子の間はフォトカプラ絶縁されています。

(2) デジタル出力ユニット

トランジスタ出力シンク型8点コモンの出力接点を4回路有した、出力遅延時間200μs以下で高速出力する32点出力ユニットです。出力端子にはメンテナンスが容易なM3ネジ着脱式端子台を採用、内部制御回路と出力端子の間はフォトカプラ絶縁されています。



3-2 仕様

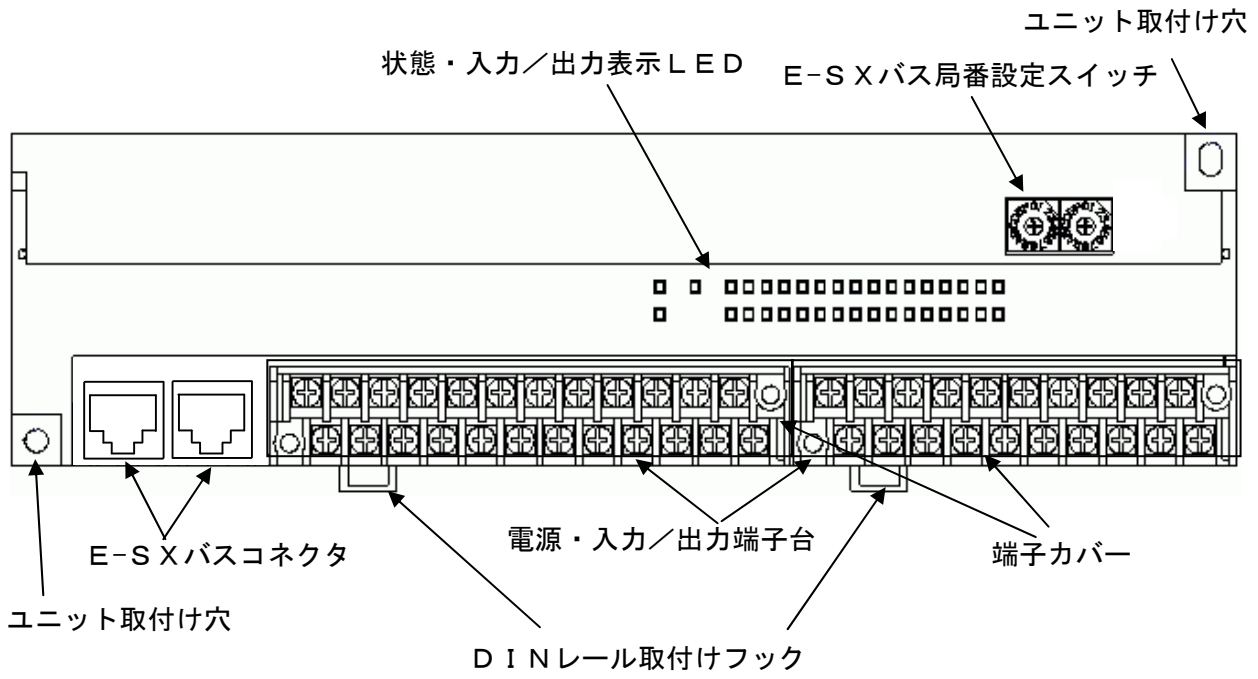
(1) デジタル入力ユニット

項目		仕様
入力点数		32点 (8点コモン×4回路)
外部供給電源	主電源	DC24V±10%、許容瞬停時間：1ms以下、逆接続保護ダイオード付 消費電流：300mA (DC24V時)
	E-SXバス電源	E-SXバスケーブル供給24Vによる 消費電流：93mA (外部電源供給断時)
入力フィルタ時間設定機能		ローダより下記値に設定可能 ON-OFF：なし(デフォルト)、100us-100us、1ms-1ms、3ms-3ms、3ms-10ms、 10ms-10ms、30ms-30ms、100ms-100ms
入力信号電圧		定格：DC24V (DCtype1) 最大許容：DC30V 許容リップル率：5%以下
入力回路特性	形式	ソース・シンク共用
	定格電流	7mA (DC24V時)
	標準動作範囲	OFF→ON：15V以上、ON→OFF：5V以下
	入力遅延時間	OFF→ON：25us以下、ON→OFF：75us以下
絶縁方式		入力：フォトカプラ絶縁、主電源：トランス絶縁
占有ワード数		入力2ワード
局番設定機能		有り (ユニット上のE-SXバス局番設定スイッチによる)
端子台接続	主電源、 入力接点	着脱式M3ねじ端子台、AWG #22~14電線、 適正締付けトルク：0.5~0.6N・m
質量		約440g

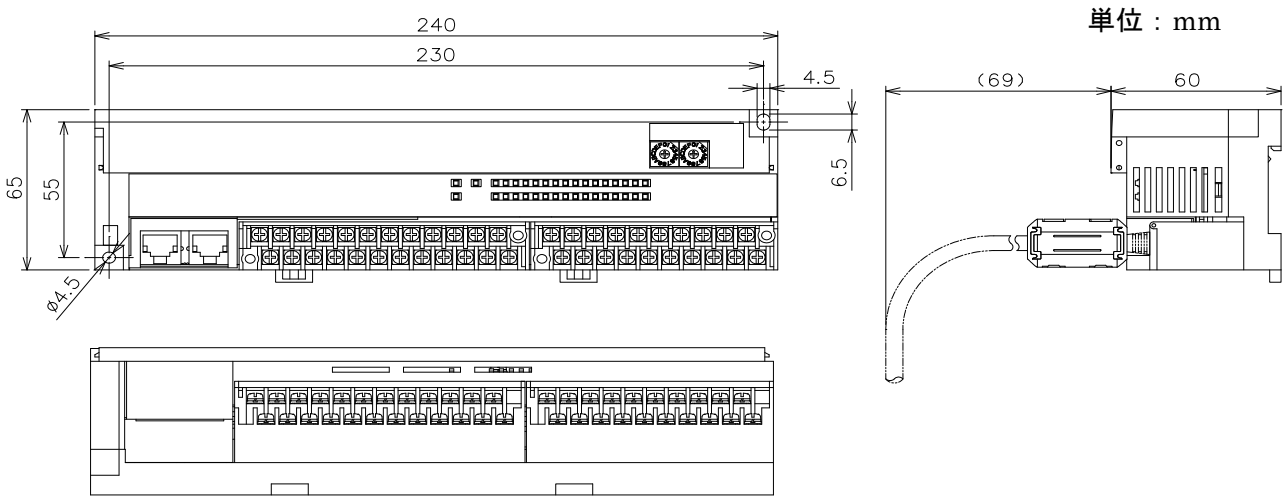
(2) デジタル出力ユニット

項目		仕様
出力点数		32点 (8点コモン×4回路)
外部供給電源	主電源	DC24V±10%、許容瞬停時間：1ms以下、逆接続保護ダイオード付 消費電流：300mA (DC24V時)
	E-SXバス電源	E-SXバスケーブル供給24Vによる 消費電流：93mA (外部電源供給断時)
出力ポート制御	出力マスク	ローダにより、1点単位または16点単位で設定可能
	出力ホールド/クリア	ローダにより、出力の前回値保持/0クリアが設定可能
トランジスタ駆動用外部供給電源		DC12-24V 30mA
出力回路特性	形式	トランジスタ出力、シンクタイプ
	最大負荷電流	0.6A/点、4A/コモン
	出力遅延時間	OFF→ON：10us以下、ON→OFF：200us以下 (負荷0.1A以上時)
出力保護	過負荷保護	内蔵ヒューズ(4個：各コモン) 125V7A/コモン、ユーザ交換不可
	サージ抑制	バリスタ(全32点)
	その他保護	なし
絶縁方式		出力：フォトカプラ絶縁、主電源：トランス絶縁
占有ワード数		出力2ワード
局番設定機能		有り (ユニット上のE-SXバス局番設定スイッチによる)
端子台接続	主電源、 出力接点	着脱式M3ねじ端子台、AWG #22~14電線、 適正締付けトルク：0.5~0.6N・m
質量		約450g

3-3 外觀図 (デジタル入力/出力ユニット共通)

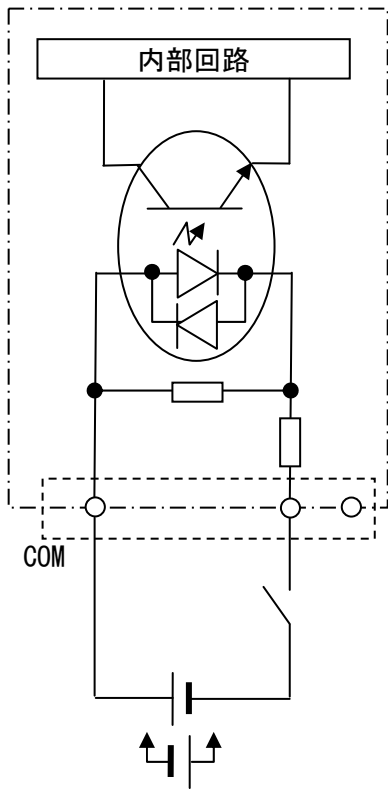


3-4 外形寸法図 (デジタル入力/出力ユニット共通)

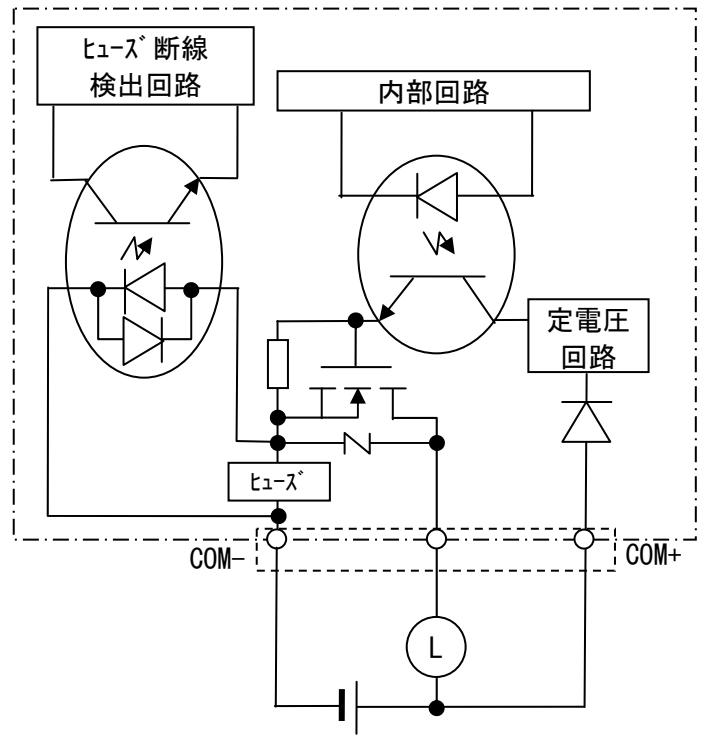


3-5 内部回路構成図

(1) デジタル入力ユニット

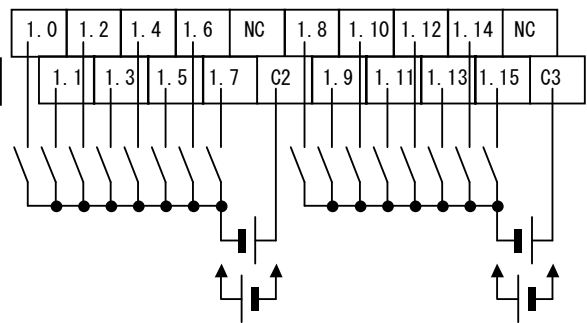
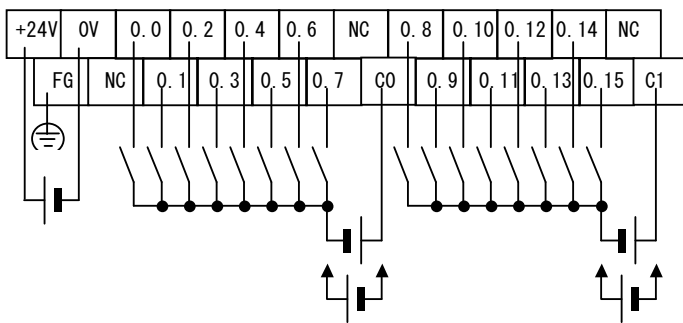


(2) デジタル出力ユニット

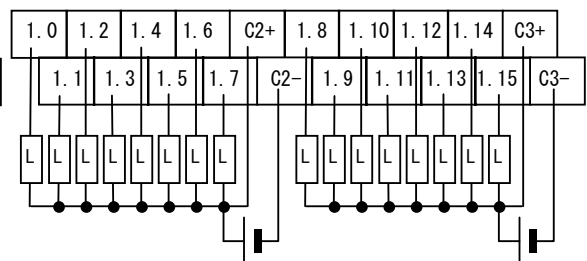
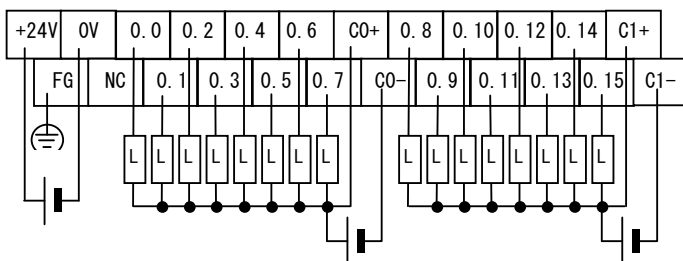


3-6 外部接続構成例

(1) デジタル入力ユニット



(2) デジタル出力ユニット



4. 販売価格(単位:円)

手配形式	品名	納期	希望小売価格
NU2X3206-W	E-SXバス対応デジタル32点入力ユニット	受注品	(オープン)
NU2Y32T09P6	E-SXバス対応デジタル32点出力ユニット	受注品	(オープン)

以上