

お客様各位

平成23年10月
富士電機株式会社
産業システム事業本部

**MICREX-SXシリーズ SPH3000MM
電源補助ユニット発売のお知らせ**

拝啓 貴社益々ご清栄のこととお慶び申し上げます。

平素より、富士プログラマブルコントローラをご愛顧賜り、厚く御礼申し上げます。

さて、MICREX-SXシリーズ SPH3000MMにおいて、E-SXバスに対応した電源補助ユニットの発売を開始しましたので、ご案内いたします。

敬具

— 記 —

1. 発売開始機種

品名	形式 (商品コード)	仕様概要
電源補助ユニット	NU2V-PA1	E-SXバス電源補助ユニット

2. 発売開始時期

2011年10月1日

3. 製品概要

3-1 特長

MICREX-SXシリーズ SPH3000MMのE-SXバス機器間を接続する、E-SXバスケーブル内蔵DC24V電源を供給する別置ユニットで、E-SXバス対応機器を5台以上接続するときに必要となります。

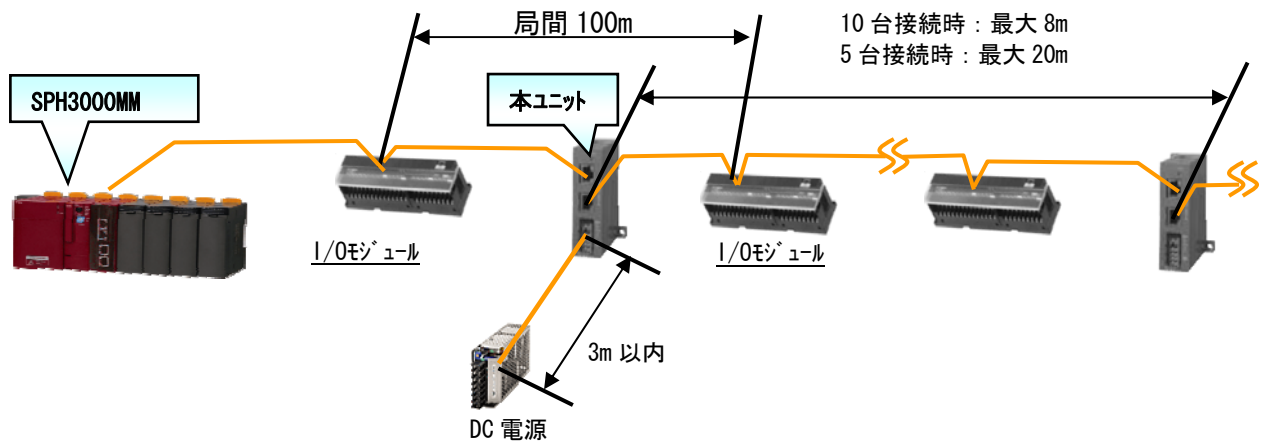
(1) E-SXバス対応機器の接続台数と総延長距離の拡大

本ユニットをスレーブ側に最大10台/最大8m接続できます。

本ユニットを複数台設置することにより、3000MMのIN側とOUT側合計で最大1km 238台まで拡張することができます。

(2) 過電流検出機能を内蔵

過電流検出をする機能を内蔵、過電流を検出すると電源供給を停止します。

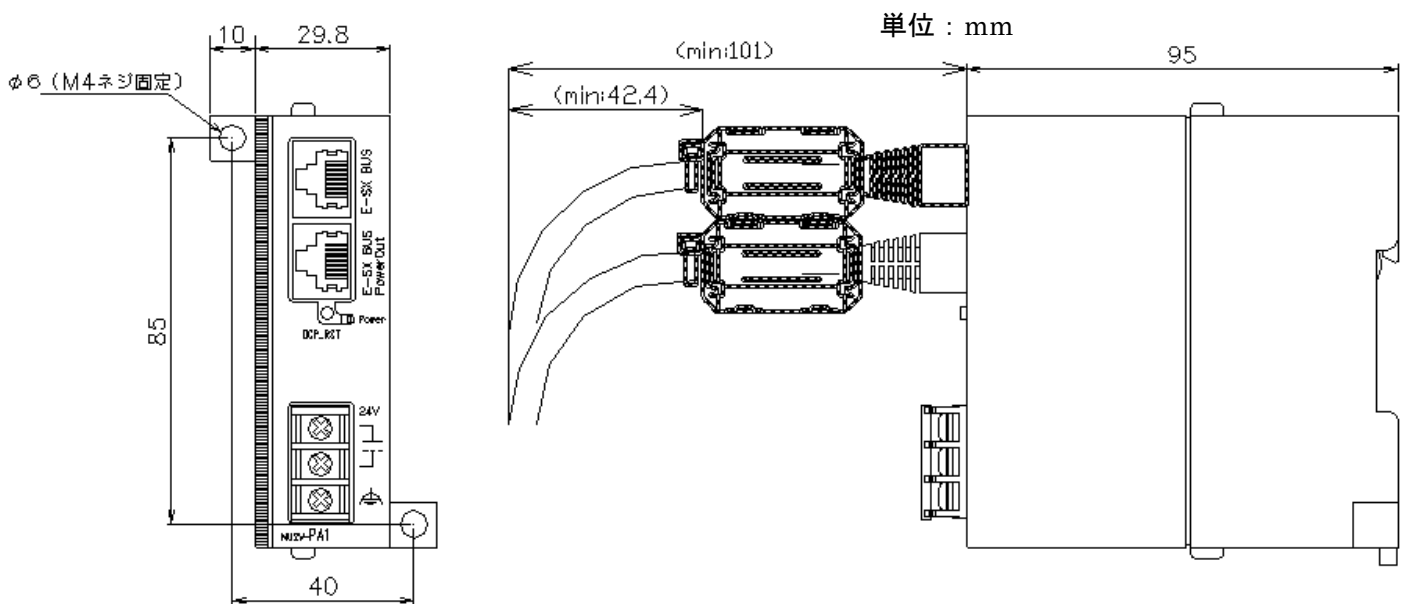


3-2 仕様

項目	仕様
接続台数	E-SXバス上に最大10台（本ユニット間最大8m） E-SXバス機器5台単位に本ユニット1台が目安
定格入力電圧	DC24V（外部供給電源を使用） *1
電圧許容範囲	DC22.8~27V
過電流検出	過電流検出時DC24V供給を停止 供給再開時リセットスイッチを押下
内部消費電流	無負荷時：70mA以下 10台接続時：1A以下
質量	約150g

*1：外部電源はDC24V 1.1A以上で、許容瞬時停電保証時間が1サイクル以上のスイッチング電源(UL規定品)を使用してください。

3-3 外形寸法図



4. 販売価格(単位：円)

手配形式	品名	納期	希望小売価格
NU2V-PA1	E-SXバス電源補助ユニット	受注品	67,000

以上