

MICREX-SXシリーズ パソコンローダアダプタ用電源供給ユニット 発売のお知らせ

拝啓 貴社益々ご清栄のこととお慶び申し上げます。

平素より、富士プログラマブルコントローラをご愛顧賜り、厚く御礼申し上げます。

さて、MICREX-SXシリーズ SPHにおいて、パソコンローダアダプタ（形式：FLT-ASFKA）用電源供給ユニットの発売を開始しましたのでご案内いたします。

敬具

－ 記 －

1. 発売開始機種

品名	形式 (商品コード)	仕様概要
パソコンローダ アダプタ用 電源供給ユニット	NP8S-LC1	パソコンローダアダプタ（形式：FLT-ASFKA）への電源供給と、ローダコンセント機能を備えたユニット（盤設置型）
	NP8S-LC2	パソコンローダアダプタ（形式：FLT-ASFKA）への電源供給と、ローダコンセント機能を備えたユニット（卓上設置型）

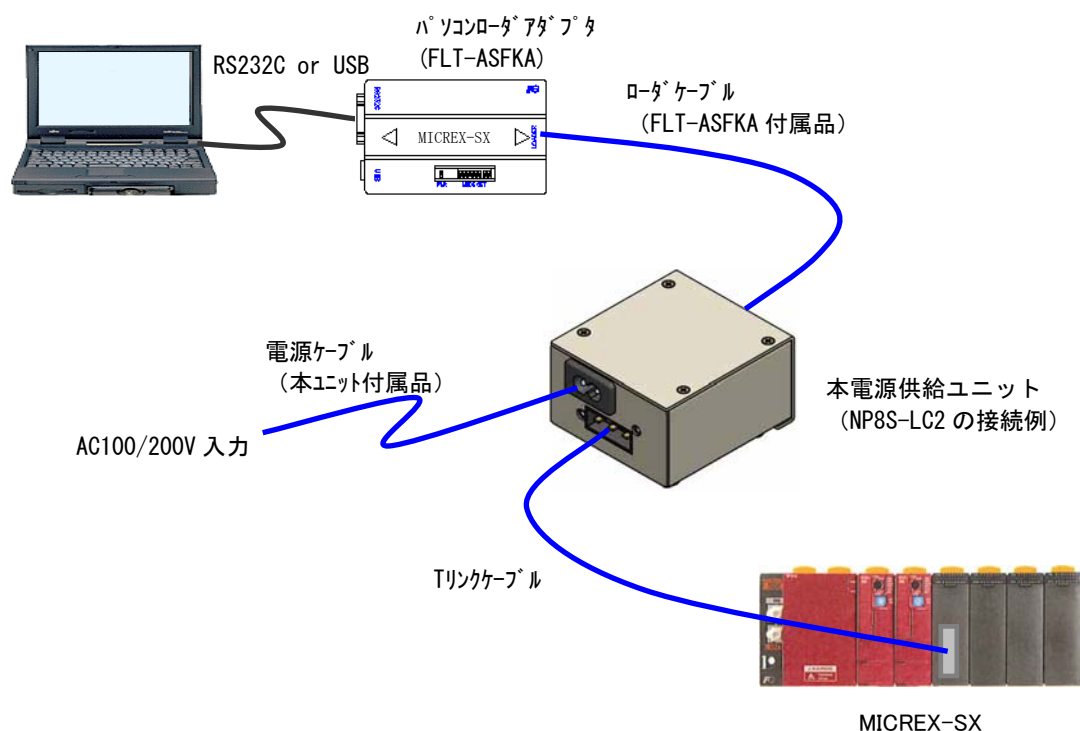
2. 発売開始時期

発売時期：2013年4月

標準納期：1.5ヶ月

3. 製品概要

パソコンローダアダプタ（形式：FLT-ASFKA）への電源供給と、ローダコンセント（形式：FTC020T）機能を備えたユニットです。本ユニットにより、Tリンク経由でパソコンローダがどこにでも接続することができます。従来はローダ口を持つMICREX-Fモジュール（FPU/FTL/FTK）としか接続できませんでした。



3-1 一般仕様

項目		仕様
物理的 環境 条件	動作周囲温度	0~+50°C
	保存温度	-20~70°C
	相対湿度	30~90%RH 結露しないこと
	汚染度	汚染度 2
	耐腐食性	腐食性ガスがないこと 有機溶剤の付着がないこと
	使用高度	標高 2000m 以下 輸送時の気圧は 70kpa(標高 3000m と同等) 以上あること
絶縁方式		フォトカプラ、トランス
耐電圧		AC2000V、1 分間 (AC 入力部一括と出力コネクタ一括間)
絶縁抵抗		DC500V 10MΩ 以上 (常温、常湿)
設置 条件	構造	盤設置、卓上設置
	冷却方式	自然空冷
外形寸法 [W×H×D mm]		70×44.4×77 (盤設置)、90×46.6×77mm (卓上設置)
適合規格		なし (CE、UL 取得予定なし)

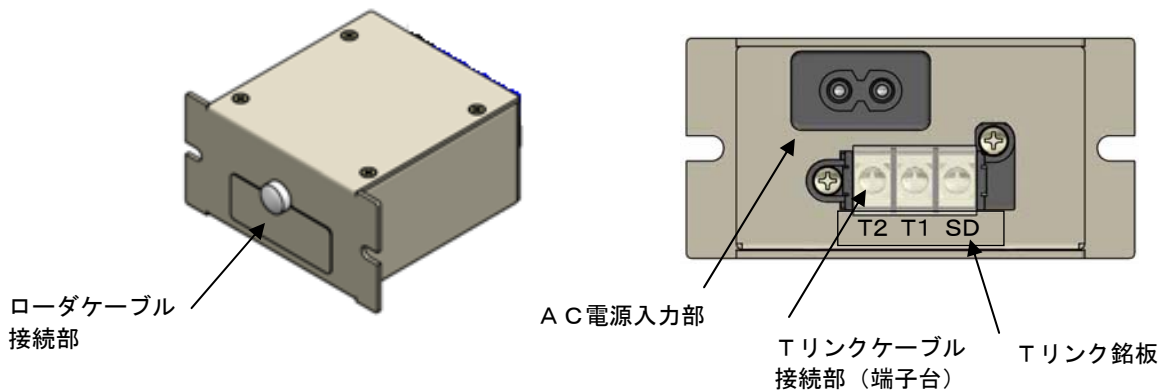
注：記載なき一般仕様は、プログラマブルコントローラSPH総合カタログ (LH982) の「一般仕様」の章に記載しています。

3-2 電源仕様

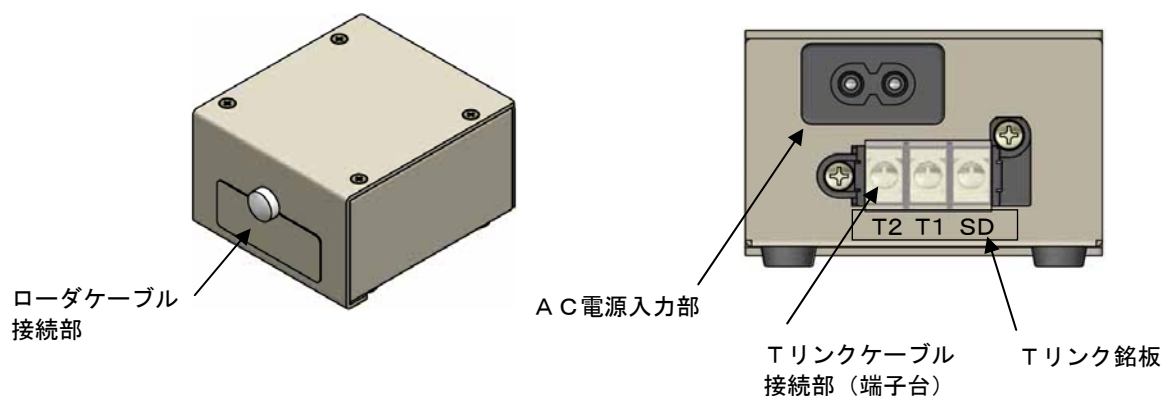
項目		仕様	備考
入力	定格入力電圧	AC100V-200V	
	電圧許容範囲	AC85~264V	
	入力電流	AC100V 0.11A / AC200V 0.06A Typ	
	定格周波数	50/60Hz	
	効率	AC100V 75% / AC200V 76% (定格入出力)	
出力	突入電流	AC100V 30A / AC200V 40A Typ	25°C コールドスタート時
	定格電圧	5V	
	定格電流	1A	
	リップルノイズ	100mV p-p 以下	
	起動時間	200ms 以下 (定格入出力)	
	出力電圧精度	±5%以内	
付属 機能	保持時間	20ms Typ (定格入出力)	
	過電流保護	1A 以上	入力電源再投入で復帰
	過電圧保護	6V 以上	

3-3 モジュール外観

(1) 盤設置型 (NP8S-LC1)



(2) 卓上設置型 (NP8S-LC2)



①AC 電源入力部

AC 電源 (AC85V~264V) 入力部。付属品の電源ケーブル (2m) を接続します。

②T リンクケーブル接続部

PLC からの T リンクケーブルを接続するコネクタ。

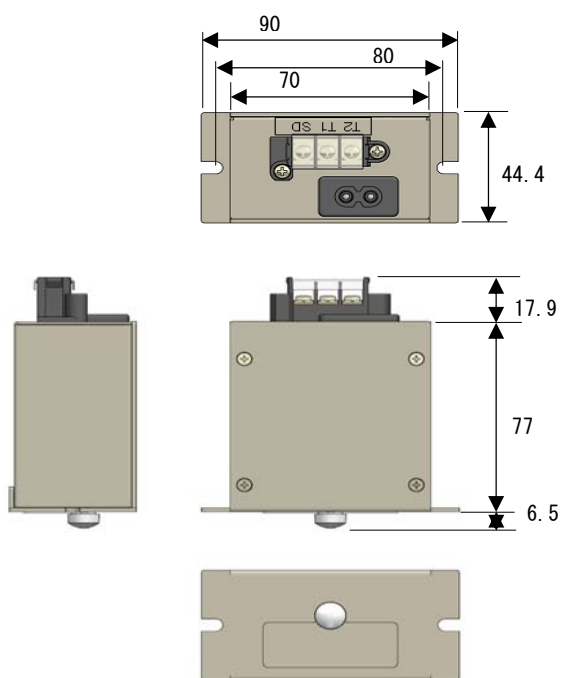
接続には T リンク端子台 (付属品) か、T リンクコネクタ (別売) が必要です。

③ローダケーブル接続部

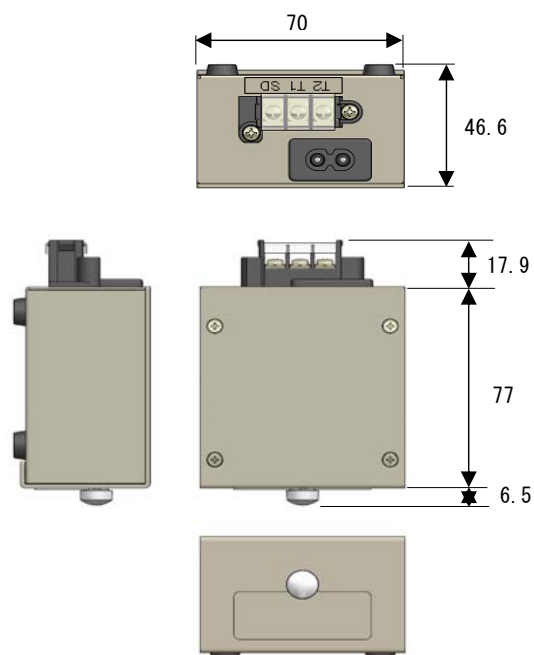
FLT-ASFKA との接続用コネクタ。FLT-ASFKA 付属品のローダケーブルを接続します。

3-4 外形寸法図

(1) 盤設置型 (NP8S-LC1)

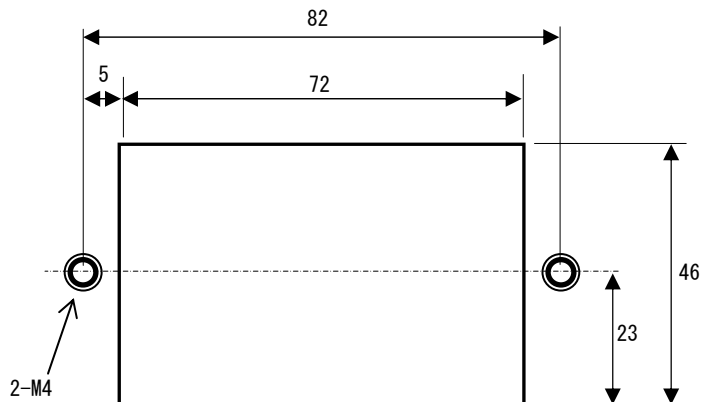


(2) 卓上設置型 (NP8S-LC2)



3-5 盤設置時のパネルカット寸法（形式：NP8S-LC1）

盤設置型（形式：NP8S-LC1）の設置方向は横置き、または縦置きが可能です。
盤穴あけには下図寸法（横置き設置例）が必要です。



4. 販売価格(単位：円)

手配形式	品名	納期	希望小売価格
NP8S-LC1	パソコンローダアダプタ（形式：FLT-ASFKA）への電源供給と、ローダコンセント機能を備えたユニット（盤設置型）	受注品	50,000
NP8S-LC2	パソコンローダアダプタ（形式：FLT-ASFKA）への電源供給と、ローダコンセント機能を備えたユニット（卓上設置型）	受注品	50,000

以上