

**MICREX-SX シリーズ SPH**

**光コンバータモジュール NP1L-OL3 発売のお知らせ**

拝啓 貴社益々ご清栄のこととお慶び申し上げます。

平素より、富士プログラマブルコントローラをご愛顧賜り、厚く御礼申し上げます。

さて、MICREX-SX シリーズ 光コンバータモジュールにおいて、生産中止となる形式：NP1L-OL2 の後継形式：NP1L-OL3 を発売いたしますのでご案内いたします。

敬具

－ 記 －

**1. 発売開始機種**

品名	形式 (商品コード)	仕様概要
光コンバータモジュール	NP1L-OL3	SX バス電気 - 光コンバータモジュール (石英ガラスファイバ型)

**2. 発売開始時期**

受注開始：2019 年 4 月 1 日

**3. 製品概要**

- ・SX バスの電気信号を光信号に変換、または、その逆に光信号を電気信号に変換するモジュールです。
- ・SX バスに光回線を使用することで、伝送距離延長、局間の電氣的な絶縁が可能となり、また動力線との並走ノイズの影響を受けなくなります。
- ・NP1L-OL3 はベースボード上で他の光コンバータ製品（形式：NP1L-OL1 または NP1L-OL2）と組み合わせて使用することはできません。光ファイバを介して接続する両端 2 台のモジュールは同じ形式でお使いください。
- ・一つの SX バスシステムにおいて、同一形式の組み合わせ（NP1L-OL1/NP1L-OL2/NP1L-OL3）での混在使用は可能です。
- ・NP1L-OL3 は、生産中止となる形式：NP1L-OL2 の後継形式に位置付けられます。

<既設 NP1L-OL2 から NP1L-OL3 への置換え>

- ・コネクタ互換はありますが、両端双方を NP1L-OL3 に交換ください。
- ・光リンク素子の光波長に互換性がなく、NP1L-OL2 と NP1L-OL3 は光ファイバを介して通信できません。
- ・NP1L-OL3 未対応（システム定義で NP1L-OL3 が選択できない）のプログラミング支援ツールをお使いの場合は、システム定義にて形式：NP1L-OL1 を選択してください。代用形式として使用可能となります。

## (1)一般仕様

項目		仕様
物理的環境	動作周囲温度	0～55℃
	保存温度	-40 ～ +70℃
	相対湿度	10～95%RH 結露しないこと 輸送時は5～95%RH 結露しないこと
	汚損度	汚損度 2 ただし、結露がないこと
	耐腐食性	腐食性ガスがないこと、有機溶剤の付着がないこと
	使用高度	標高 2,000m 以下(輸送時の気圧は 70kPa 以上)
機械的稼働条件	耐振動	5≦f<8.4Hz:定振幅 3.5mm 8.4≦f<150Hz:定加速度 9.8m/s <sup>2</sup>
	耐衝撃	ピーク加速度：147m/s <sup>2</sup> 各方向 3 回
電氣的稼働条件	耐ノイズ	ノイズ電圧 1.5kVp-p、立ち上がり時間 1ns、パルス幅 1μs、 (ノイズシミュレータによる)
	耐静電気放電	接触放電法：±4kV、気中放電法：±8kV
	耐放射電磁界	10V/m(80 MHz～1000MHz)
	EFT バースト波	±2kV
	雷サージ	±1kV コモンモード、±0.5kV ノーマルモード
	無線周波数伝導性	150kHz ～ 80MHz、10V
	電源周波数磁界	50Hz、30A/m
内部消費電流		54mA
質量		約 130g

注意：その他一般仕様は SPH 総合カタログ（番号：22B2-J-0004）を参照ください。

## (2)プログラミング支援ツール SX-Programmer サポートバージョン

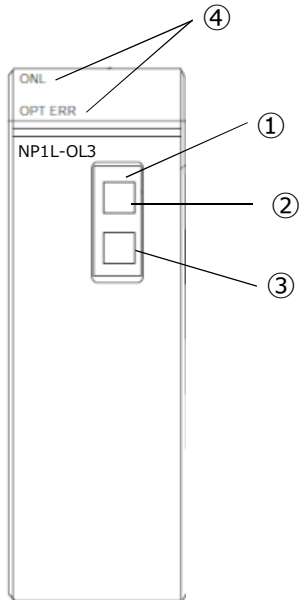
本モジュールを使用するには、下記バージョンが必要です。

Expert(D300win)V3（形式：NP4H-SEDBV3）：V3.6.14 以降（2019年4月予定）  
Standard（形式：NP4H-SWN）：V3.0.19 以降（2019年4月予定）

## (3)個別仕様

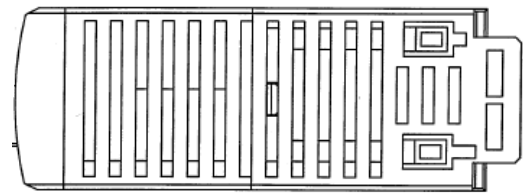
項目		仕様
光ファイバ仕様	石英ガラス マルチモード GI	コア/クラッド径 = 50μm/125μm コア/クラッド径 = 62.5μm/125μm
	石英ガラス シングルモード	コア/クラッド径 = 10μm 以下/125μm
光リンク素子の光波長		1,310nm
光コネクタ仕様		SC 型(2 芯) (JIS C5973(F04 型) )
伝送距離（局間最大値）		・マルチモード：2km ・シングルモード：10km
占有ワード数		0 ワード
局番設定機能		なし

(4)モジュール外観

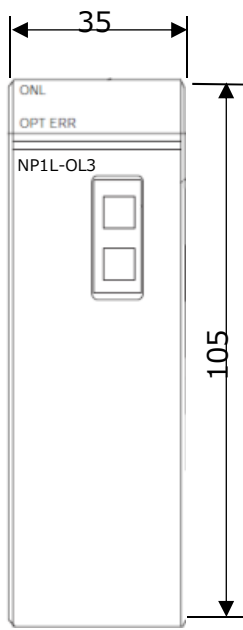


No.	名称	機能
①	光トランシーバ	SX バス(電気) - 光変換
②	受信側 SC コネクタ	受信側光ファイバのコネクタを接続
③	送信側 SC コネクタ	送信側光ファイバのコネクタを接続
④	状態表示 LED	ONL (緑)、OPT ERR (赤)

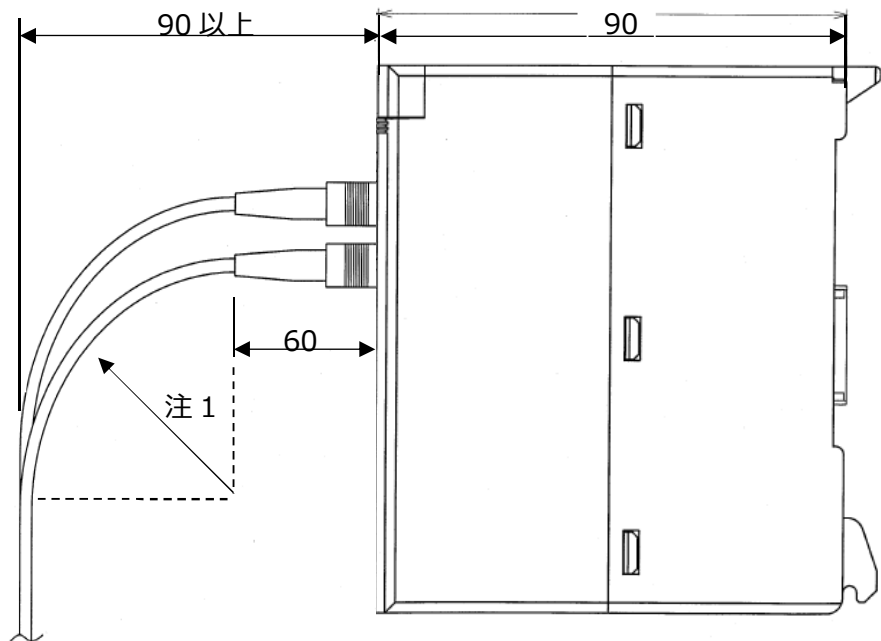
(5)外形寸法



上面



正面



右側面

単位[mm]

注 1 : 光ケーブル曲げ半径 : 約 30mm

4. 販売価格(単位 : 円 税抜)

手配形式	品名	納期	希望小売価格
NP1L-OL3	SX バス電気 - 光コンバータモジュール (石英ガラスファイバ型)	在庫品	196,000

以上