

平成19年9月
 富士電機機器制御株式会社
 システム機器事業部

MICREX-SXシリーズ SPH FL-net (OPCN-2) 一部形式生産中止のお知らせと 代替品への切り替えのお願い

拝啓 貴社益々ご清栄のこととお慶び申し上げます。

平素より、富士プログラマブルコントローラをご愛顧賜り、厚く御礼申し上げます。

さて、MICREX-SXシリーズ SPHのFL-net (OPCN-2)一部形式の生産中止予告と代替品発売をご案内いたします。

つきましては、FL-net 対象機器は、代替品への切り替えをお願い申し上げます。

敬具

— 記 —

1. 発売中止対象

品名	形式	生産中止時期	代替品
FL-net (OPCN-2) モジュール V1.0 10BASE5/10BASE-T	NP1L-FL1	2008年3月31日	NP1L-FL3 Z627 (バージョンアップ品)
FL-net (OPCN-2) モジュール V2.0 10BASE5/10BASE-T	NP1L-FL2	2008年3月31日	NP1L-FL3 (現行品)
PCI バス対応 FL-net (OPCN-2) V1.0 ボード 10BASE5/10BASE-T	NP3L-FL1PCS	2008年3月31日	NP3L-FL3PCS Z627 (新規)
PCI バス対応 FL-net (OPCN-2) V2.0 ボード 10BASE5/10BASE-T	NP3L-FL2PCS	2008年3月31日	NP3L-FL3PCS (新規)

2. 生産中止理由

10Mbps専用部品LANコントローラのメーカー供給停止によるためです。

近年、パソコンに代表されるEthernet (LANポート)は100Mbps対応が標準となったため、各部品メーカーは10Mbps専用部品の生産中止を推進しており、代替部品入手が困難な状況にあります。

3. 代替品の発売

品名	形式	発売時期
FL-net (OPCN-2) モジュール V1.0 10BASE-T/100MBASE-TX	NP1L-FL3 Z627	2007年10月1日
FL-net (OPCN-2) モジュール V2.0 10BASE-T/100MBASE-TX	NP1L-FL3	発売済(現行品)
PCI バス対応 FL-net (OPCN-2) V1.0 ボード 10BASE-T/100MBASE-TX	NP3L-FL3PCS Z627	2007年10月1日
PCI バス対応 FL-net (OPCN-2) V2.0 ボード 10BASE-T/100MBASE-TX	NP3L-FL3PCS	2007年10月1日

4. 代替品の価格

価格は現行品と同一で変更はありません。

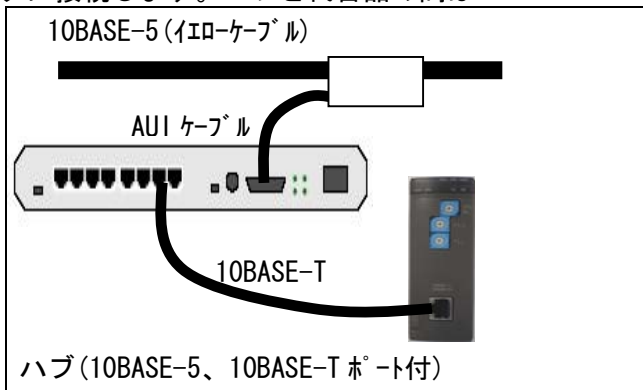
単位：円

手配形式	品名	納期	希望小売価格
NP1L-FL3 Z627	FL-net (OPCN-2) モジュール V1.0 10BASE-T/100MBASE-TX	受注品	180,000
NP1L-FL3	FL-net (OPCN-2) モジュール V2.0 10BASE-T/100MBASE-TX	在庫品	180,000
NP3L-FL3PCS Z627	PCI バス対応 FL-net (OPCN-2) V1.0 ボード 10BASE-T/100MBASE-TX	受注品	374,000
NP3L-FL3PCS	PCI バス対応 FL-net (OPCN-2) V2.0 ボード 10BASE-T/100MBASE-TX	受注品	374,000

5. 代替品との互換性

(1) 10BASE-5 (AUIコネクタ)

互換性はありません。市販のAUIコネクタ付きハブを使用して、AUIケーブルをハブのAUIコネクタに接続します。ハブと代替品の間は10BASE-Tで接続します。



<入手可能なハブ：2007年8月現在>

No.	外観	メーカー	形式	価格[円]	ポート数 (UTP/AUI)	備考
1		Allied Telesis	<u>MR820TRX</u>	26,800	8/1	10BASE2(BNC)も1ポートあり
2		CONTEC	<u>RT-1008H</u>	17,000	8/1	10BASE2(BNC)も1ポートあり
3		平河ヒューテック	<u>MPR-855T</u>	(未確認)	8/1	
4		フジクラ	<u>FN1467</u>	(未確認)	8/1	・10BASE2(BNC)も1ポートあり ・同社製類似製品 (FN1465) は 生産中止
5	<p>前面</p> <p>ネットワーク状態表示LED</p> <p>背面</p> <p>MR121T MDI/MDI-X切替スイッチ</p> <p>10BASE-T 10BASE5</p>	Allied Telesis	<u>MR121T</u>	99,500	1/1	2ポート・リピータ 10BASE-T⇔10BASE5

(2) 性能仕様

NP1L-FL2の10BASE-Tを使用している場合は、NP1L-FL3をそのまま使用することができます。

NP1L-FL2とNP1L-FL3はアプリケーション互換がありますので、プログラム変更の必要はありません。

内部消費電流は異なりますので、電源容量にご注意ください。

項目	生産中止対象		代替品	
形式	NP1L-FL2	NP1L-FL1	NP1L-FL3	NP1L-FL3 Z627
伝送仕様	10BASE-5、10BASE-T		10BASE-T、100BASE-TX	
伝送速度	10Mbps 固定		10Mbps/100Mbps を自動切替	
FL-net プロトコル	V2.0	V1.0	V2.0	V1.0
内部消費電流	DC24V 105mA 以下		DC24V 160mA 以下	

(3) PCIバス対応FL-net (OPCN-2) ボード

NP3L-FL1PCSまたはNP3L-FL2PCSから、NP3L-FL3PCSに代替する場合、製品同梱されるCD-ROMでドライバとDLLの再インストールが必要となります。

以 上