

MICREX-SXシリーズ SPH3000 新系列CPUモジュール発売のお知らせ

拝啓 貴社益々ご清栄のこととお慶び申し上げます。

平素より、富士プログラマブルコントローラをご愛顧賜り、厚く御礼申し上げます。

さて、MICREX-SXシリーズ SPHにおいて、新系列CPUモジュールSPH3000の発売を開始しましたので、ご案内いたします。

敬具

－ 記 －

1. 発売開始機種

品名	形式 (商品コード)	仕様概要
SPH3000 CPUモジュール	NP1PU-048E	プログラムメモリ48kステップ、データメモリ256kワード Ethernet内蔵、SDメモリカードスロット付き
	NP1PU-256E	プログラムメモリ256kステップ、データメモリ2Mワード Ethernet内蔵、SDメモリカードスロット付き
SDメモリカード	NP8PSD-002	SPH3000用ユーザROMカード 工業用SDメモリカード 2GB

2. 発売開始時期

2009年2月

3. 製品概要

3-1 特長

(1) 高速処理コントローラ

命令処理速度の高速化により、当社従来品SPH300をはるかに超える性能を実現しました。

命令種別	SPH3000	SPH300	SPH2000	SPH200
シーケンス命令	9ns～	20ns～	30ns～	70ns～
応用命令	8ns～	40ns～	40ns～	140ns～
フローティング演算	88ns～	80ns～	270ns～	56000ns～

(2) 最大容量のデータデータメモリ容量を搭載

48kステップ品で256kワード、256kステップ品では2Mワードと、当社従来品SPH300比8倍のデータメモリを搭載しています。

(3) Ethernet機能の標準装備

SPH2000で好評の全通信機能を搭載し、インテリジェントEthernetモジュールとしても使用できます。

(4) SDメモリカードスロット標準装備

プログラムおよびデータの補助記憶デバイスとして、SDメモリカードを装着できるスロットを標準装備しました。

3-2 仕様

項目		仕様	
形式		NP1PU-048E	NP1PU-256E
プログラム	プログラムメモリ容量	49152ステップ (1ステップ=2ワード)	262144ステップ (1ステップ=2ワード)
	最大プログラム容量	1POU 当り、16384ステップ	
データ	データメモリ容量	262144ワード	2097152ワード
	入出力メモリ(I/Q)	512ワード (最大 8192 点)	
	標準メモリ(M)	98304ワード (デフォルト値)	1703936ワード (デフォルト値)
	リテンメモリ(RM)	40960ワード (デフォルト値)	237568ワード (デフォルト値)
	ユーザFB用 インスタンスメモリ(FM)	40960ワード (デフォルト値)	73728ワード (デフォルト値)
	システムFB用 インスタンスメモリ(SFM)	81920ワード (デフォルト値) タイマ : 2560 点 (デフォルト値) 積算タイマ : 640 点 (デフォルト値) カウンタ : 1280 点 (デフォルト値) エッジ検出 : 5120 点 (デフォルト値) その他 : 40960ワード (デフォルト値)	
	システムメモリ(SM)	512ワード	
テンポラリ領域	32768ワード (各タスク毎)		
テンポラリ領域	1POU 当り、16384ワード		
配列データ形の要素数	16ビットデータ形 : 32768 32ビットデータ形 : 16384		
タスク本数	4本 (タスク環境設定) + 1本 (デフォルト) デフォルトタスクは、コンスタントスキャン機能あり		
タスク環境設定種類	定周期割り込み タスク数 : 最大4本		
	イベント割り込み タスク数 : 最大4本		
タクト周期設定範囲	1ms~10ms (0.5ms単位)		
動作周囲温度	0~55℃		
内部消費電流	200mA 以下		
質量	約 220g		

3-3 従来品との比較

(1) メモリ比較

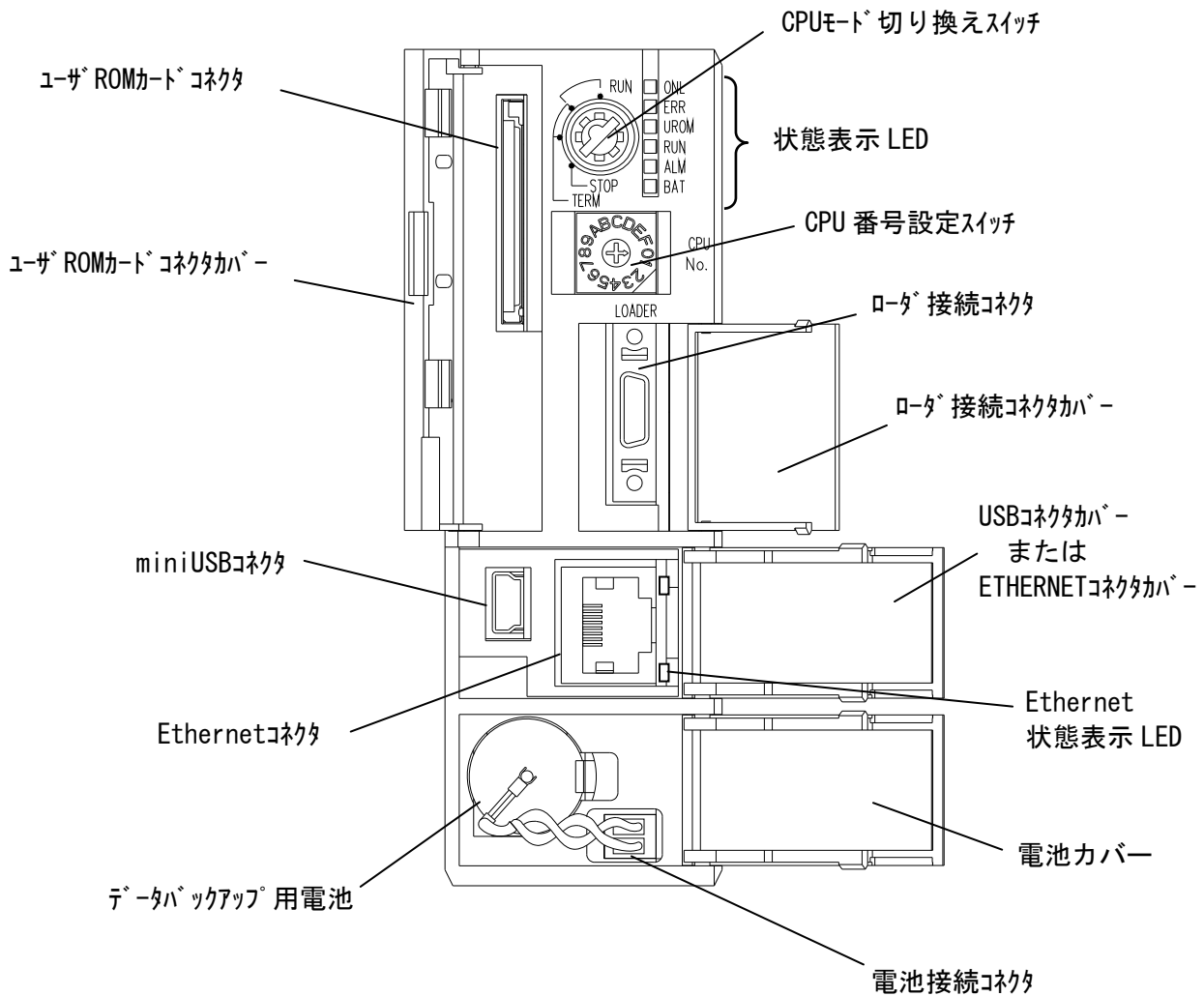
	項目	SPH200	SPH2000	SPH300	SPH3000	備考
メモリ容量	ユーザプログラムメモリ	8/16kステップ	48/256kステップ	32/74/117/ 245kステップ	48/256kステップ	
	ユーザデータメモリ	16~32Kワード 全領域 リテイン指定可能	96K~2Mワード	32~512Kワード 高速メモリ(2kワード) 以外 リテイン指定可能	256K~2Mワード	
	IQ領域	最大 512ワード リモートマスタ 1回線 最大 128ワード	最大 512ワード I/O 拡張 (4096 ワード)	最大 512ワード I/O 拡張 (4096 ワード) リモートマスタ 1回線 最大 512ワード	最大 512ワード I/O 拡張 (4096 ワード)	SPH2000 : I/O 拡張は NP1PM-256 E/256H の み
	ユーザ ROM	専用ユーザ ROMカード (オブジェクト)	コンパクトフラッシュ (ソース、オブジ ェクト、データ)	コンパクトフラッシュ (ソース、オブジ ェクト、データ)	SDメモリカード (ソース、オブジ ェクト、データ)	

(2) 機能比較

機能		SPH200	SPH2000	SPH300	SPH3000	備考
インターフェイス	LED	○	○	○	○	
	自己診断	○	○	○	○	
	RS422 (ローダ専用)	○	○	○	○	
	USB (ローダ専用)	×	○	○	○	
	バッテリーバックアップ	○	○	○	○	
	カレンダー	○	○	○	○	
	ETHERNET	×	○	×	○	
	コンパクトフラッシュ	×	○	○	×	
	SD カード	×	×	×	○	
アプリケーション	命令仕様	○	○	○	○	種類、データ型同一
	タスク仕様	○	○	○	○	
	FB/FCT 仕様	○	○	○	○	
	コンスタントスキャン	×	○	×	○	
	バッテリーレス運転	○	○	○	○	SPH200 : ユーザ ROM 必須
エンジニアリング	デバッグ機能	○	○	○	○	条件モニタ、条件停止、ステップ実行
	サンプリングトレース	×	○	○	○	
	オンライン変更	○	○	○	○	
	PG 登録/解除	○	○	○	○	
	経路支援	○	○	○	○	
システム	縮退立上げ	○	○	○	○	
	縮退・保守	○	○	○	○	
	I/O ホールド/クリア	○	○	○	○	
	I/O 拡張 (4096W)	×	○	○	○	マルチCPU は不可 冗長化時は NP1PM-256H のみ SPH300 : NP1PS-74 以上 SPH2000 : NP1PM-256E/256H のみ
	プロセッサ間リンク 8 台対応	×	○	○	○	
	プロセッサバス	○	○	○	○	
	マルチCPU	×	○	○	○	
	冗長化	×	○	○	×	SPH2000 : NP1PM-256H のみ
活着ベース対応	×	○	○	○		

注意 ○ : 対応 × : 未対応

3-4 外観図



(1) Ethernet 仕様

項目	仕様
インタフェース	100BASE-TX または 10BASE-T
伝送速度	100M/10Mbps 自動切替、全2重
メディア制御	IEEE802.3u
インタフェース切替方式	オートネゴシエーション、Auto-MDIX
状態表示LED	汎用通信モード、固定バッファ通信モード、ローダコマンド通信モード、FTPサーバー機能、FTPクライアント機能、SNTPクライアント機能、メール機能
最大同時通信可能ノード数	10局

(2) ユーザROMカード仕様

項目	小項目	仕様他
本体仕様	対応規格	SD Physical Layer Specification Version 2.00
	対応メモリカード	SDメモリカード、SDHCメモリカード
	仕様	電源供給：3.3V±0.3V, Max100mA
カード仕様 (注1)	形式	NP8PSD-002
	仕様	SDメモリカード 対応規格：SD card spec V1.1 メモリ容量：2GB サイズ：32 x 24 x 2.1 (L x W x H) 動作電圧：2.7V~3.6V 使用周囲温度：-40℃~+85℃ 挿抜保証回数：10,000回 重量：2g
パソコンとの インタフェース	SDメモリカードスロット USB接続SDメモリカードリーダー	

注1：上記製品形式以外のSDメモリカードは、規格上で互換性があり動作しますが、耐環境性、製品品質面での保証はできません。

3-5 プログラミング支援ツール サポートバージョン

本モジュールを使用する場合は、SX-Programmerの下記バージョンが必要です。

・Expert (D300win) V3 (NP4H-SEDBV3) : V3.5.0.0以降

4. 販売価格(単位：円)

手配形式	品名	納期	希望小売価格
NP1PU-048E	SPH3000 CPUモジュール プログラムメモリ48kステップ、データメモリ256kワード Ethernet内蔵、SDメモリカードスロット付き	標準品	190,000
NP1PU-256E	SPH3000 CPUモジュール プログラムメモリ256kステップ、データメモリ2Mワード Ethernet内蔵、SDメモリカードスロット付き	標準品	480,000
NP8PSD-002	SPH3000用ユーザROMカード 工業用SDメモリカード 2GB	標準品	63,000

以上