

平成20年5月  
富士電機機器制御株式会社  
システム機器事業本部

## MICREX-SXシリーズ SPH 計装向アナログモジュール 発売のお知らせ

拝啓 貴社益々ご清栄のこととお慶び申し上げます。

平素より、富士プログラマブルコントローラをご愛顧賜り、厚く御礼申し上げます。

さて、MICREX-SXシリーズ SPHにおいて、計装向アナログモジュールの発売を開始しましたので、ご案内をいたします。

敬具

－ 記 －

### 1. 発売開始機種

品名	形式 (商品コード)	仕様概要
ディストリビュータ モジュール	NP1AXH4DG-MR	2線式伝送器入力 分解能16ビット 電流入力×4チャンネル、チャンネル間絶縁
流量計F/A D変換 モジュール	NP1F-PI4	流量計などのパルス出力値の瞬時値/積算値変換 入力×4チャンネル、チャンネル間絶縁

### 2. 発売開始時期

2008年5月

### 3. ディストリビュータモジュール製品概要

#### 3-1 特長

差圧式流量計や水位計・温度発信器などの2線式伝送器からの信号(4-20mA)を入力し、デジタルデータに変換するモジュールです。

#### (1) チャンネル間絶縁

各チャンネル間を高耐圧(AC 1KV)で絶縁しているため、外付けのトランスデューサは不要になります。

#### (2) 電源供給

チャンネル毎に2線式伝送器用電源(DC24V)を内蔵しているため、外付けの電源は不要になります。  
また、短絡時の電流制限も内蔵しています

#### (3) 高精度・高分解能

AI : ±0.1% 16ビットと高精度、高分解能なので、きめ細かい計測が可能です。

#### (4) 簡単レンジ設定

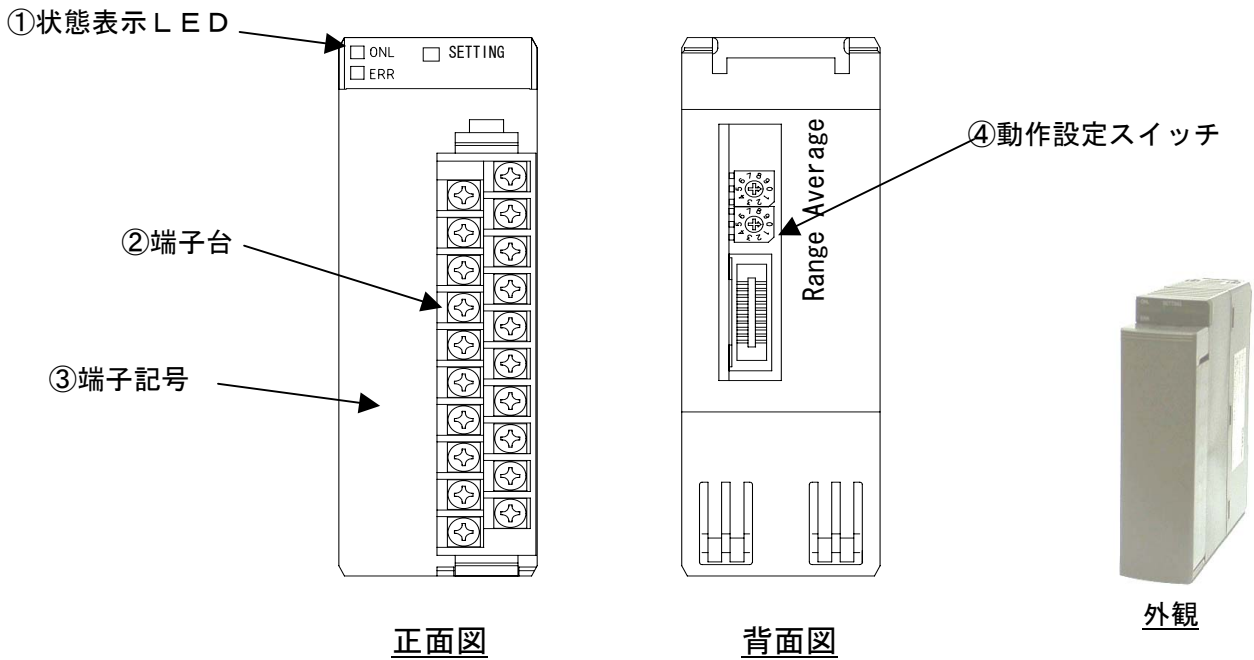
レンジ設定(全チャンネル共通)を背面のロータリスイッチで設定できます。

開平演算機能を選択できるので、差圧式流量計等の開平付き出力に対しても工業値感覚で直接入力が可能です。

#### (5) 各種FBパッケージとの接続

スケーリングによりデジタル値の範囲を“%”にすることで、PID演算FBなどの拡張FBにPV値として直接接続できるので、警報出力・PID演算・折れ線近似演算・比率演算などが自由に構成できます。

### 3-2 ディストリビュータモジュール外観



#### ①状態表示LED

状態	ONL (緑)	ERR (赤)	Setting (緑)
初期化・イニシャル時	点滅	消灯	消灯
正常動作時	点灯	消灯	消灯
オフセット値/ゲイン値調整中	点灯	消灯	点滅
重故障時	消灯	点灯	消灯

#### ②端子台

I/O配線用のM3着脱端子台です。着脱式端子台となっていますので、配線を外さずにモジュール交換を行うことができます。

#### ③端子銘板

端子記号/番号を印字しています。

#### ④動作設定スイッチ

ディストリビュータモジュールの動作レンジおよび移動平均回数を設定します。  
レンジスイッチNo.0-7は全チャンネル一括の設定となります。チャンネル個別にレンジ設定をする場合は、動作レンジをソフト設定（レンジスイッチNo.=8）にしてアプリケーションプログラムにて設定してください。  
ソフト設定レンジ以外の動作レンジに設定した場合でも、オフセット/ゲイン調整をすることは可能です。

<動作設定スイッチ>

Range スイッチNo.	動作レンジ	開平演算	変換値範囲
0 (工場出荷時)	4 - 20 mA	なし	0-32000
1			0-16000
2			0-10000
3		あり	0-32000
4			0-10000
5	0 - 20 mA	なし	0-32000
6			0-16000
7			0-10000
8	ソフト設定レンジ	—	—
9	無効 (スイッチ No. 0 で動作)		

Average スイッチNo.	移動平均回数
0 (工場出荷時)	1 回 (移動平均)
1	8 回 (移動平均)
2	16 回 (移動平均)
3	32 回 (移動平均)
4	無効 (スイッチNo.0にて動作)
5	
6	
7	
8	
9	

### 3-3 ディストリビュータモジュール仕様

形式	NP1AXH4DG-MR
入力点数	4点
アナログ入力レンジ	4~20mA, 0~20mA
入力インピーダンス	250Ω
最大許容入力	30mA
入力フィルタ	約200μs以下 (ハード: 1次遅れ時定数)
分解能	16ビット
デジタル値 (INT型)	0~32000
基準精度	±0.1% of F.S.R (Ta=25°C)
温度係数	±0.007%/°C
ノイズ最大偏差	±0.3% of F.S.R
変換周期	30ms/4チャンネル
ウォームアップ時間 (注2)	40分以上
伝送器用電源 (注1)	1) 出力電圧: DC24V±15% 2) 電流容量: 23mA以下 3) 短絡制限電流: 約25mA 4) リップルノイズ: 約250mV <sub>(p-p)</sub> 以下 5) 負荷急変: 4V <sub>(0-P)</sub> 以下 (負荷急変条件 0mA~23mA)
応答時間 (注3)	変換周期 + タクト周期 (ms)
専有ワード数	入力8W + 出力4W
絶縁方式	入出力端子 ⇔ FG間: フォトカプラ絶縁、トランス絶縁 アナログ入力端子 ⇔ チャンネル間: トランス絶縁
絶縁耐力	AC1000V 1分間 入出力端子一括 ⇔ FG間 (短絡電流10mA) AC1000V 1分間 アナログ入力 ⇔ チャンネル間 (短絡電流10mA)
絶縁抵抗	DC500Vの絶縁抵抗計にて10MΩ以上 入出力端子一括 ⇔ FG間 DC500Vの絶縁抵抗計にて10MΩ以上 アナログ入力 ⇔ チャンネル間
内部消費電流 (注4)	390mA以下 (伝送器電源使用時) 170mA以下 (伝送器電源未使用時)
不使用出力の処理	原則として開放
使用ケーブル	シールド付きツイストペア線を使用のこと (配線長: 500m以下)
質量	約290g
外部接続	着脱式ねじ締端子台 (M3×20極)
外形寸法	W35×H105×D111mm (突起部26mm)

注1) 短絡時の周囲温度は40°C以下 40~55°C時: 10分以内

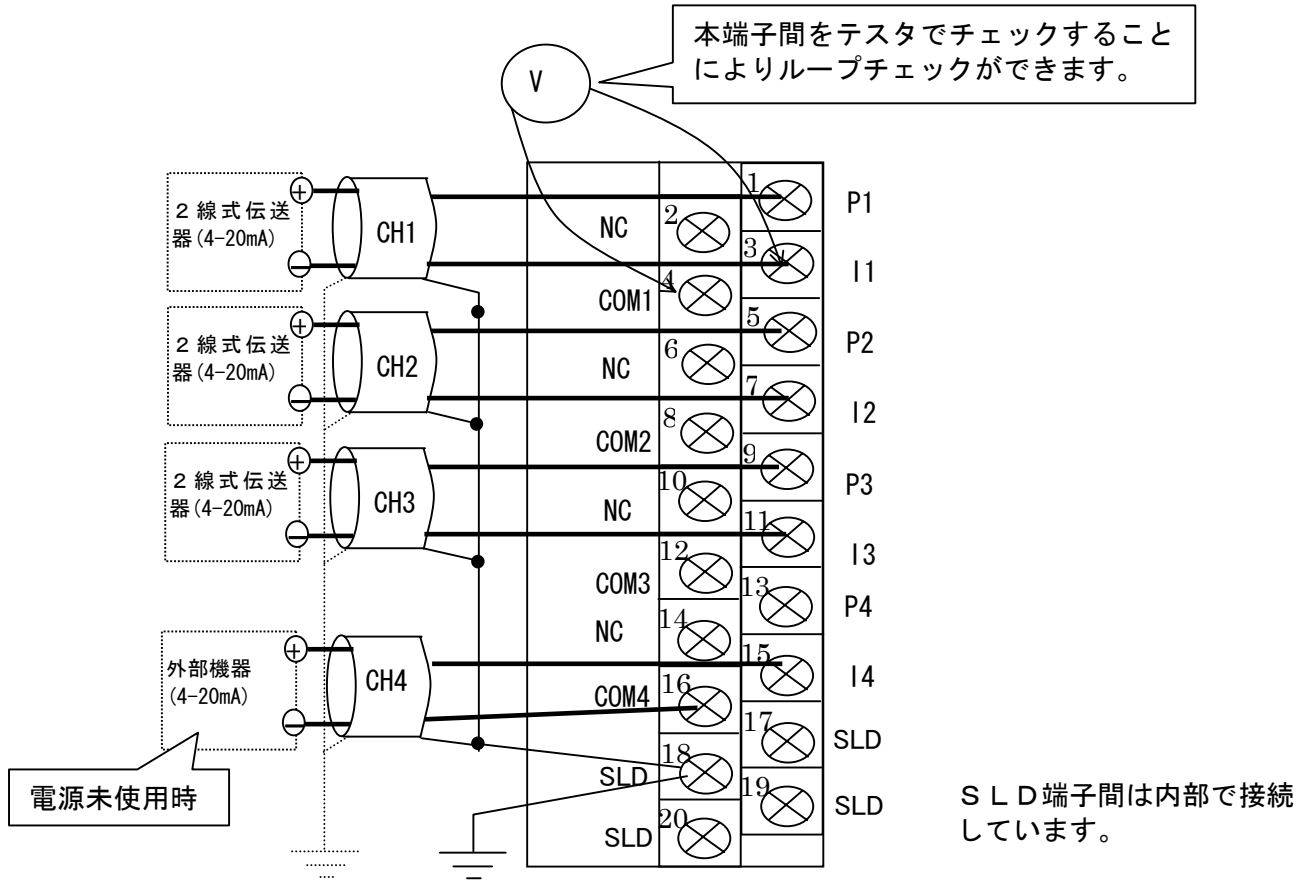
注2) 基準精度=0.22%(Ta=25°C)の場合は、ウォームアップ不要。

注3) ステップ応答の時は、応答時間=30ms×移動平均回数+20ms+入力フィルタ×8+タクト周期=56.6msとなります。(移動平均なし、タクト周期=5ms時)

注4) 内部消費電流は伝送器用電源の使用チャンネル数により異なります。

伝送器用電源の使用チャンネル数が少ない場合、消費電流を削減することができます。

3-4 ディストリビュータモジュール外部配線図



## 4. 流量計F/A/D変換モジュール製品概要

### 4-1 特長

流量計等のパルス出力信号を入力し、瞬時値や積算値を計算するモジュールです。

(1) チャンネル間絶縁

各チャンネル間を高耐圧(AC 1KV)で絶縁しているため、外付けのトランスデューサは不要になります。

(2) 多機能な表示

瞬時流量と積算流量を同時に表示できます。

(3) 豊富な外部接続

以下入力方式に対応しており、外付け電源不要で容積式流量計など各種流量計との接続が可能です。

- ① 2線式無電圧半導体入力
- ② 2線式有接点入力
- ③ 2線式電圧入力
- ④ 3線式無電圧半導体入力
- ⑤ 3線式電圧入力
- ⑥ 2線式電流入力

(4) センサ用電源内蔵

チャンネル毎にセンサ用電源を13.5V/24Vに切り替えができます。

さらに短絡時の電流制限も内蔵しています。

(5) 入力インピーダンス切り替え、チャタリング除去フィルタ内蔵

チャンネル毎に入力インピーダンスおよびチャタリング除去フィルタあり/なしの切り替えができます。

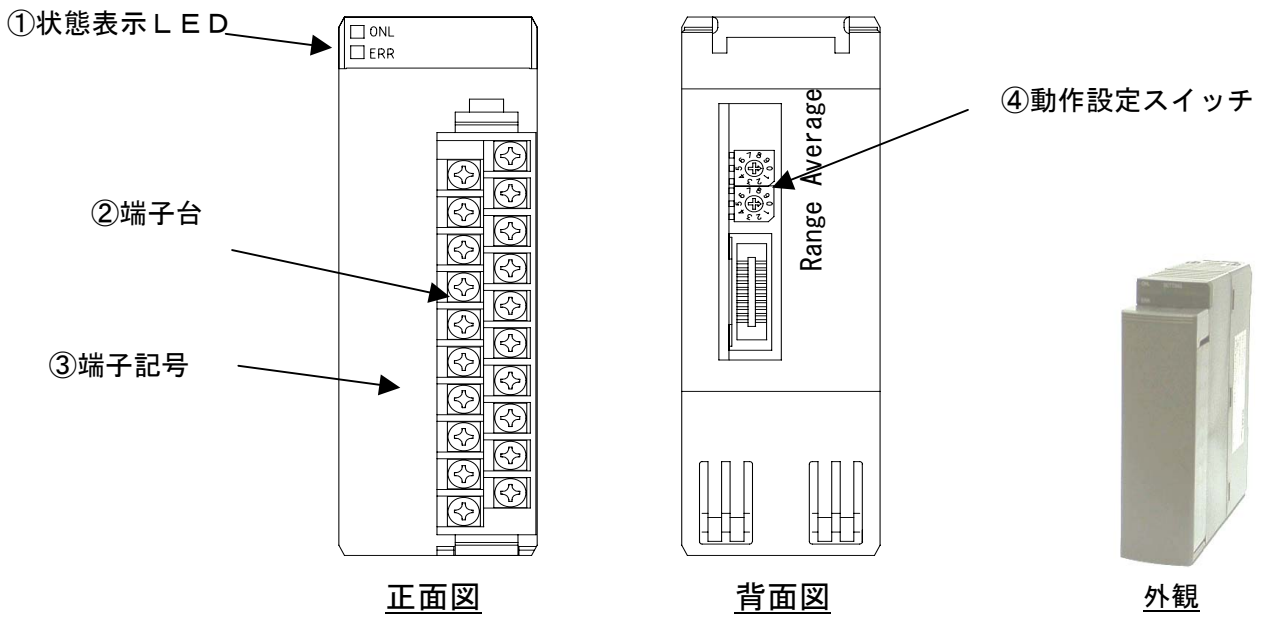
(6) クラス最強水準の機能

パルスウェイト、積算値ステップダウン、移動平均、パルス監視時間など豊富な機能を内蔵しており、チャンネル毎に設定ができます。

(7) 各種FBパッケージとの接続

スケーリングによりデジタル値の範囲を“%”にすることで、PID演算FBなどの拡張FBにPV値として直接接続できるので、警報出力・PID演算・折れ線近似演算・比率演算などが自由に構成できます。また、各種FBとの組合せにより、積算値の桁数をダブルワードに増加することも可能です。

## 4-2 流量計 F/A D 変換モジュール外観



### ①状態表示LED

状態	ONL (緑)	ERR (赤)
初期化・イニシャル時	点滅	消灯
正常動作時	点灯	消灯
重故障時	消灯	点灯

### ②端子台

I/O配線用のM3着脱端子台です。着脱式端子台となっていますので、配線を外さずにモジュール交換を行うことができます。

### ③端子記号

端子記号/番号を印字しています。

### ④動作設定スイッチ

流量計 F/A D 変換モジュールの動作レンジを設定します。

設定は全チャンネル一括の設定となります。チャンネル個別にレンジ設定をする場合は、動作レンジをソフト設定にしてアプリケーションプログラムにて設定してください。

ソフト設定レンジ以外の動作レンジに設定した場合でも、外部インタフェース設定およびパラメータリセットは設定可能です。

<動作設定スイッチ>

Range スイッチNo.	入力周波数レンジ	瞬時値単位	積算値範囲
0 (工場出荷時)	0-200Hz (0-230Hz)	0-23000	0-9999
1	0-200Hz (0-230Hz)	0-11500	
2	0-10Hz (0-11.5Hz)	0-11500	
3	0-100Hz (0-115Hz)	0-11500	
4	0-400Hz (0-460Hz)	0-11500	
5	0-1kHz (0-1.5kHz)	0-11500	
6	0-10kHz (0-11.5kHz)	0-11500	
7	ソフト設定レンジ	0-11500	
8	ソフト設定レンジ (積算専用)	なし	0-65535
9	未使用 (No. 0 で動作)	0-23000	0-9999

Average スイッチNo.	移動平均回数
0 (工場出荷時)	1 回
1	4 回
2	6 回
3	8 回
4	10 回
5	12 回
6	14 回
7	16 回
8	未使用 (No. 0) で動作
9	

固定レンジ使用時のパラメータは以下のようになります。

パラメータ	設定値
パルスウエイト	なし (1)
積算値ステップダウン	なし (×1)
パルス監視時間	65.536 秒



4-3 流量計 F/A D 変換モジュール仕様

形式	NP1F-P14	
入力点数	4点	
接続対象	無電圧接点パルス、2線式オープンコレクタパルス、 3線式オープンコレクタパルス、 2線式電圧パルス、3線式電圧パルス、2線式電流パルス	
入力周波数	0~10kHz	
入力波形	近似矩形波	
プルアップ抵抗	22kΩ	
最大許容入力	-1~30V、0~30mA	
最小パルス幅	50μs以上（フィルタ設定時は50ms以上）	
入力信号 レベル	接点入力（リレー、 トランジスタ）	検出レベル : ON : 200Ω以下 OFF : 100kΩ以上 接点容量 : センサ電源 13.5V時 15VDC 15mA以上 センサ電源 24V時 30VDC 30mA以上
	電圧/電流パルス	検出レベル : 3Vp-p（電流入力は電圧換算で左記値）
入力インピーダンス	無効（10kΩ以上）、200Ω、500Ω、1kΩから選択	
入力パルス検出方法	交流カップリング、立ち上がり検出	
積算値更新周期	5ms/4点（注1）	
応答時間	積算値更新周期 + タクト周期 瞬時値更新周期 + タクト周期	
センサ用電源（注2）	1) 出力電圧 : DC13.5V±15% / 24V±15%（いずれかを選択） 2) 電流容量 : DC13.5V時 : 35mA以下 DC24V時 : 24mA以下 3) 短絡制限電流 : DC13.5V時 : 約40mA DC24V時 : 約28mA 4) リップルノイズ : 約250mV <sub>(p-p)</sub> 以下 5) 負荷急変 : 3V <sub>(0-p)</sub> 以下（負荷急変条件 0mA~40mA）	
フィルタ機能	チャタリング除去用フィルタ選択可（時定数 : 約4ms）	
専有ワード数	入力8W + 出力4W	
絶縁方式	パルス入力端子 ⇔ FG間 : フォトカプラ絶縁、トランス絶縁 パルス入力端子 ⇔ チャネル間 : トランス絶縁	
絶縁耐力	AC1000V 1分間パルス入力端子一括 ⇔ FG間（短絡電流10mA） AC1000V 1分間パルス入力端子 ⇔ チャネル間（短絡電流10mA）	
絶縁抵抗	DC500Vの絶縁抵抗計にて10MΩ以上 パルス入力端子一括 ⇔ FG間 DC500Vの絶縁抵抗計にて10MΩ以上 パルス入力 ⇔ チャネル間	
内部消費電流（注3）	390mA以下（センサ電源 : 使用時） 200mA以下（センサ電源 : 未使用時）	
不使用出力の処理	原則として開放	
使用ケーブル	シールド付きツイスト線を使用のこと（配線長 : 500m以下）	
質量	約330g	
外部接続	着脱式ネジ締端子台（M3×20極）	

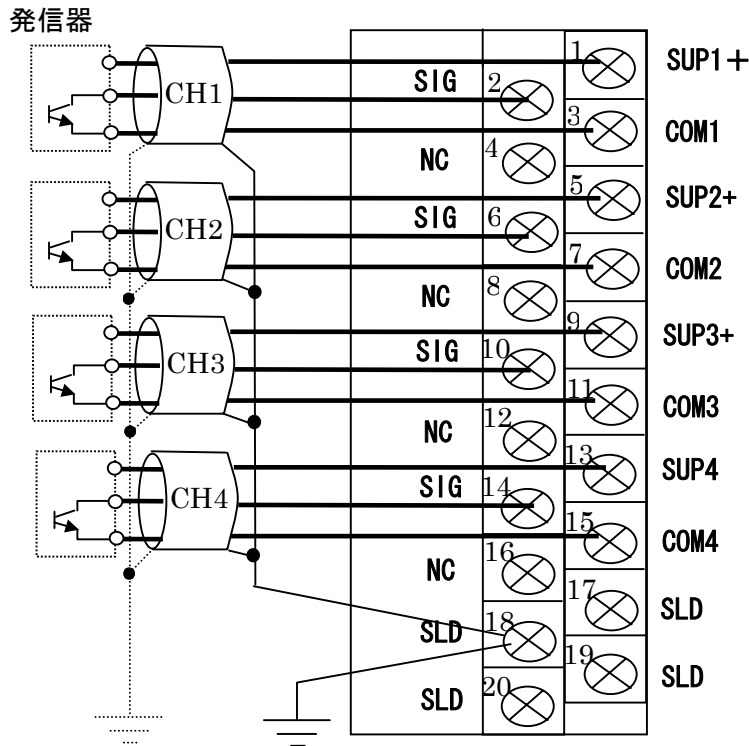
注1) 積算値専用モード時は1ms

注2) Ta=25°Cにて規定、短絡時の周囲温度は40°C以下

注3) 内部消費電流は使用チャネル数により異なります。

未使用チャネルのセンサ電源を無効（Disable）に設定することで、消費電流を削減することができます。

4-4 流量計 F/A D変換モジュール外部接続図



SLD 端子間は内部で接続  
しています。

5. プログラミング支援ツールサポートバージョン

本モジュールを使用する場合は、以下バージョンが必要です。

- ・ Expert (D300win) V3 (NP4H-SEDBV3) : V3.4.4.0 以降
- ・ Standard (NP4H-SWN) : V2.3.5.0 以降

6. 販売価格

(単位：円 税抜き)

手配形式	品名	希望小売 価格	納期
NP1AXH4DG-MR	2線式伝送器入力 分解能16ビット 電流入力×4チャンネル、チャンネル間絶縁	180,000	在庫品
NP1F-PI4	流量計などのパルス出力値の瞬時値/積算値変換 入力×4チャンネル、チャンネル間絶縁	185,000	在庫品

以上