

NAS/UPS接続構成例

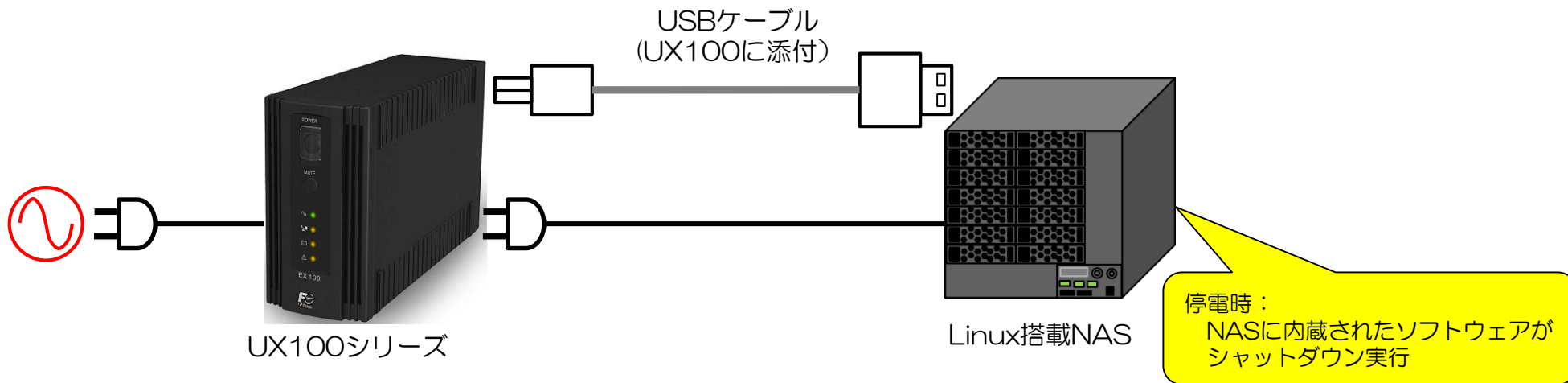
2020年12月

富士電機株式会社

NAS対応製品選択ガイド

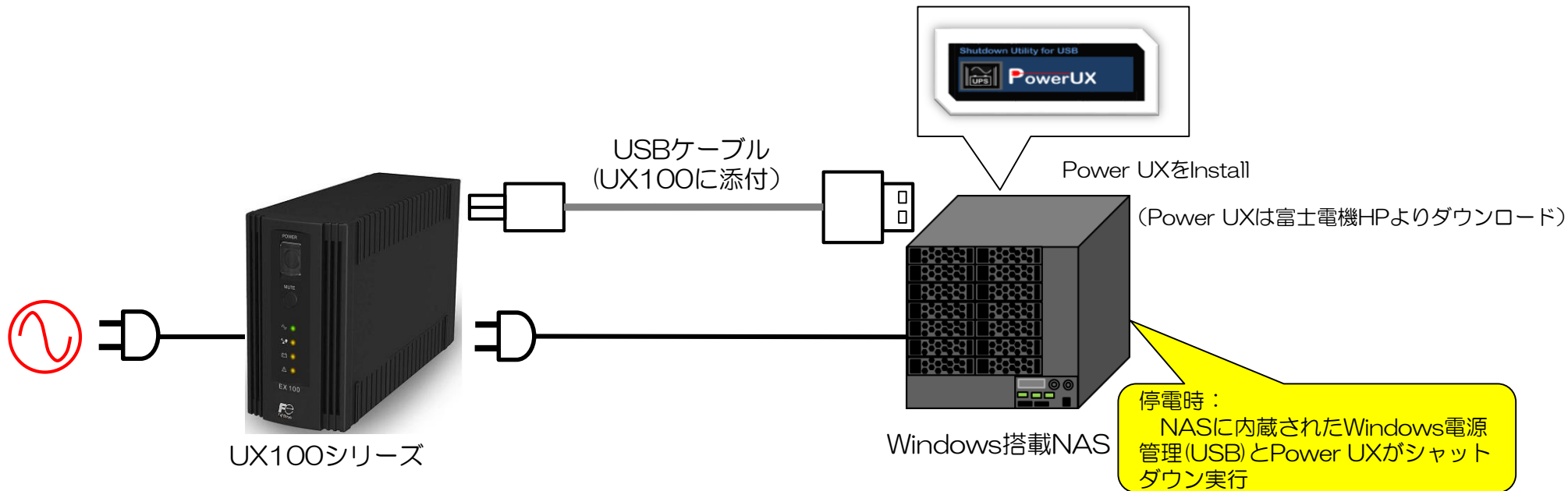
構成	NASメーカー	OS	NAS台数	UPS	UPSソフト	LANカード	構成例
1台のLinux搭載NASをバックアップ	アイ・オー・データ バッファロー エレコム Synology	Linux	1台	UX100	不要	不要	1
1台のWindows搭載NASをバックアップ	アイ・オー・データ ロジテック エレコム バッファロー	Windows	1台	UX100	Windows電源管理(USB) + Power UX	不要	2
複数台のWindows搭載NASをバックアップ	アイ・オー・データ ロジテック バッファロー	Windows	複数台	UX100、 DL5115、 EX100	Power-SOL UPSEモニタ	不要	3
複数台のQNAP製NASをバックアップ	QNAP	Linux	複数台	EX100、 GX100、GX100 メンテナンスフ リータイプ	不要	Web/SNMP カード	4
1台のNASをバックアップ	Synology	-	1台	EX100、 GX100、GX100 メンテナンスフ リータイプ	不要	Web/SNMP カード	4.1
複数台のWindows搭載NASをバックアップ	アイ・オー・データ ロジテック バッファロー	Windows	複数台	EX100、 GX100、GX100 メンテナンスフ リータイプ	Netshut	Web/SNMP カード	5

■ 1台のLinux搭載NASをバックアップ



対象NAS
アイ・オー・データ製NAS
バッファロー製NAS
エレコム製NAS
Synology製NAS

■ 1台のWindows搭載NASをバックアップ

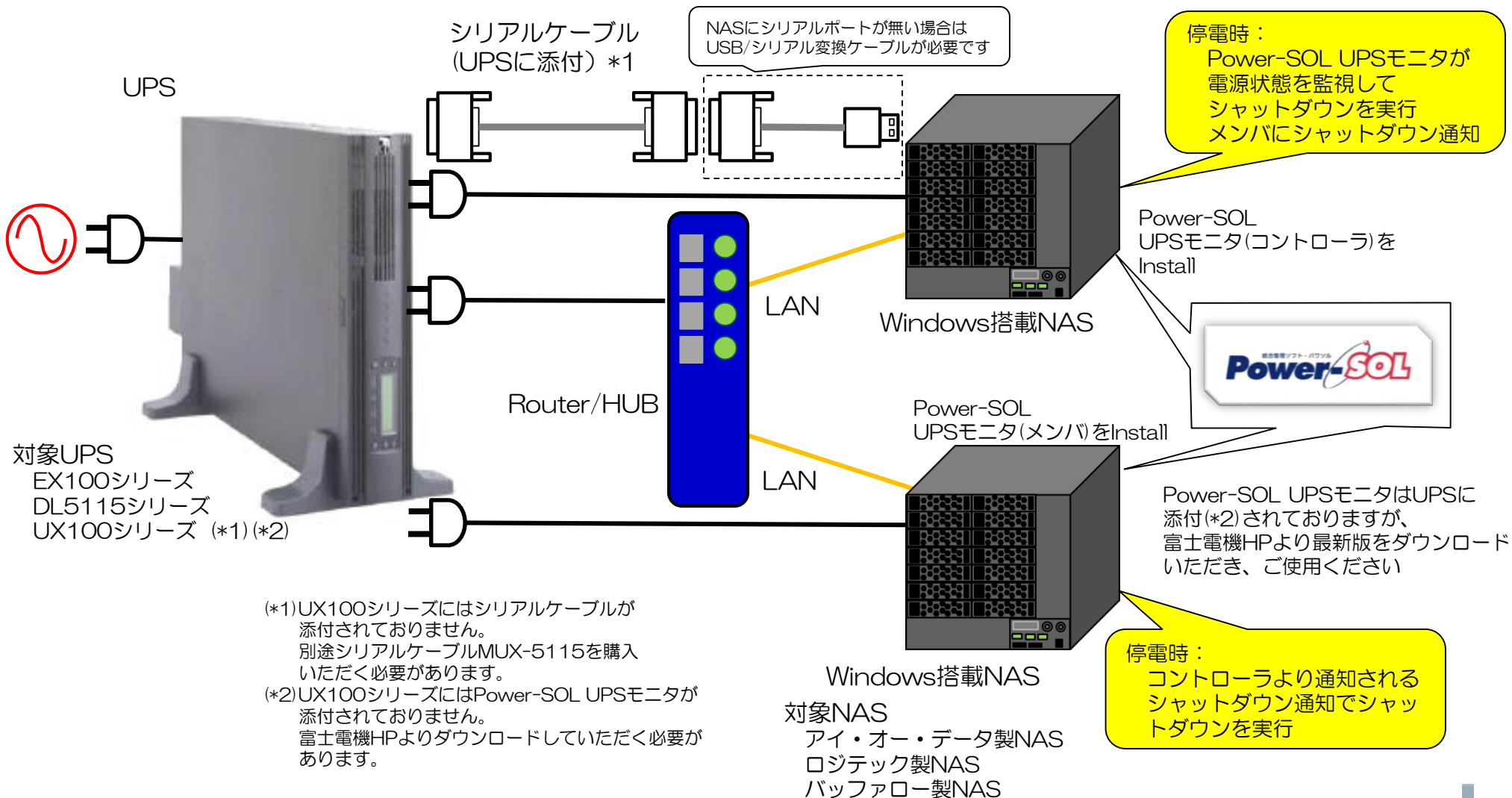


対象NAS

- アイ・オー・データ製NAS
- ロジテック製NAS
- エレコム製NAS
- バッファロー製NAS

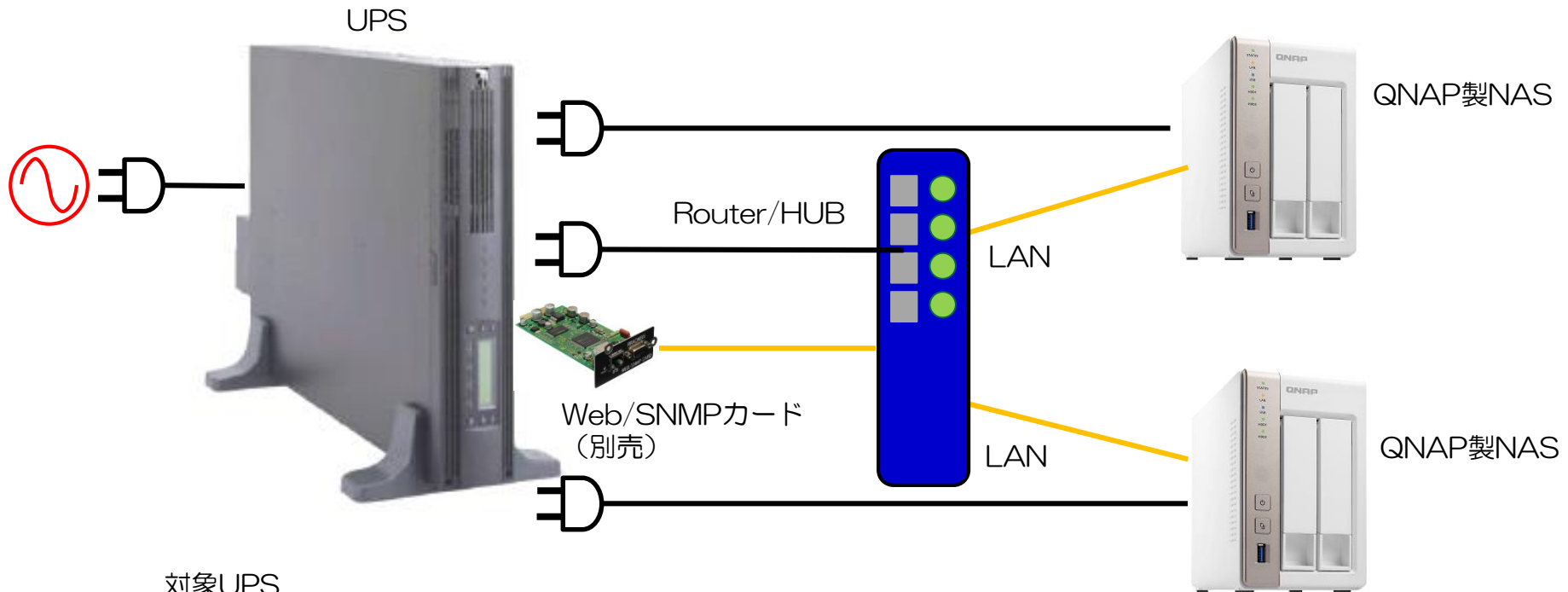
構成例3 Power-SOL UPSモニタの使用

■ 複数台のWindows搭載NASをバックアップ



構成例4 Web/SNMPカードの使用

■ 複数台のQNAP製NASをバックアップ

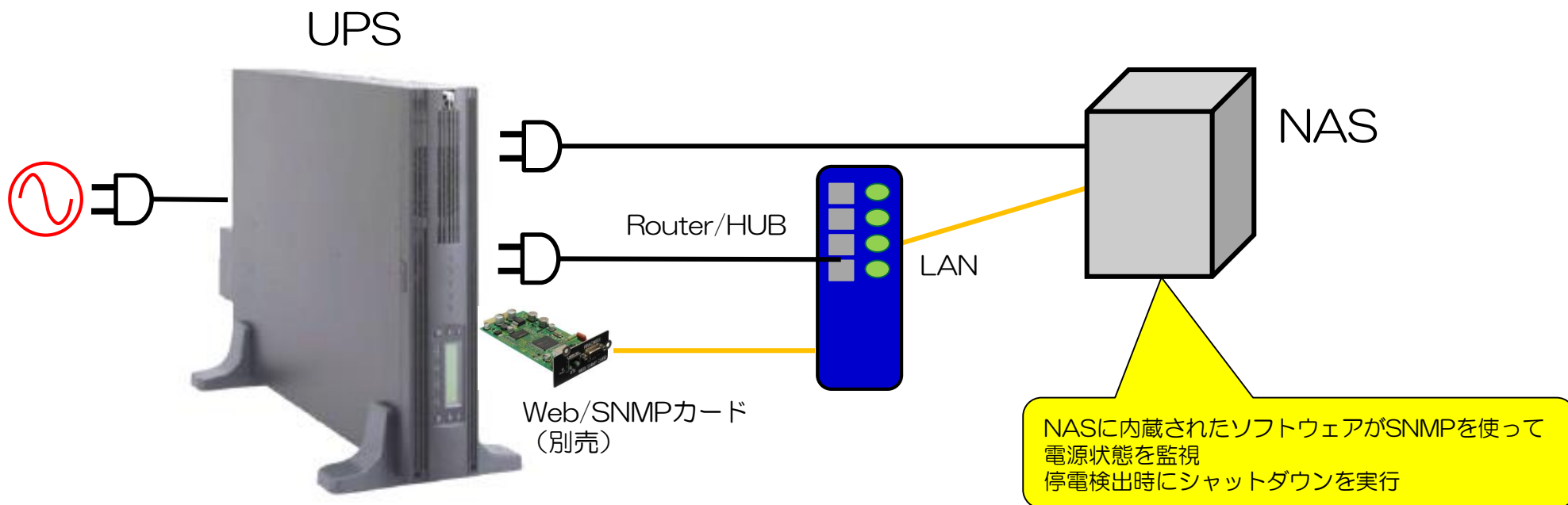


対象UPS
EX100シリーズ
GX100, GX100メンテナンスフリータイプ
GX200

NASに内蔵されたソフトウェアがSNMPを使って電源状態を監視
停電検出時にシャットダウンを実行

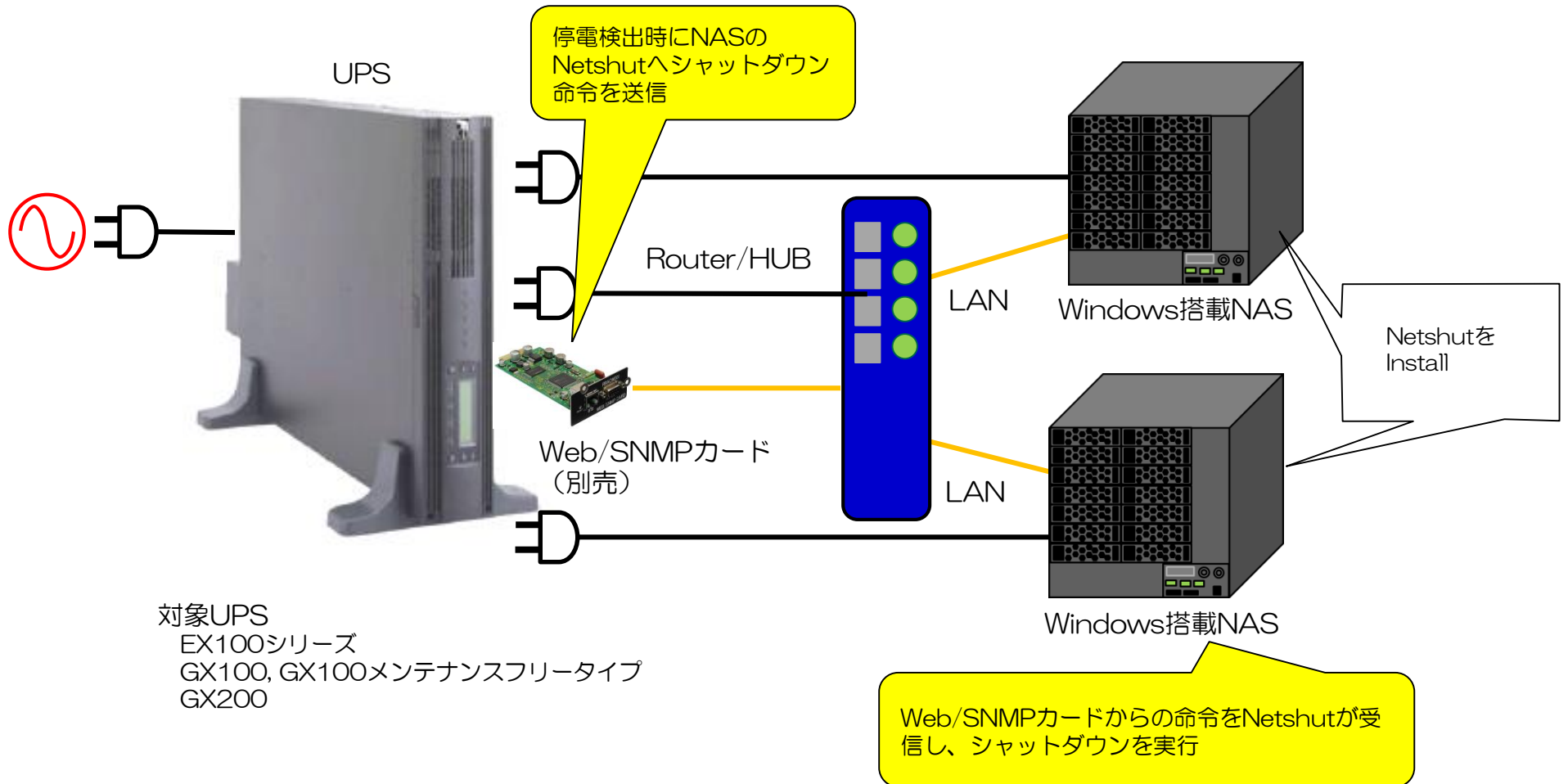
構成例4.1 Web/SNMPカードの使用

■ 1台のNASをバックアップ



対象UPS
EX100シリーズ
GX100, GX100メンテナンスフリータイプ
GX200

■ 複数台のWindows搭載NASをバックアップ





FE Fuji Electric
Innovating Energy Technology

