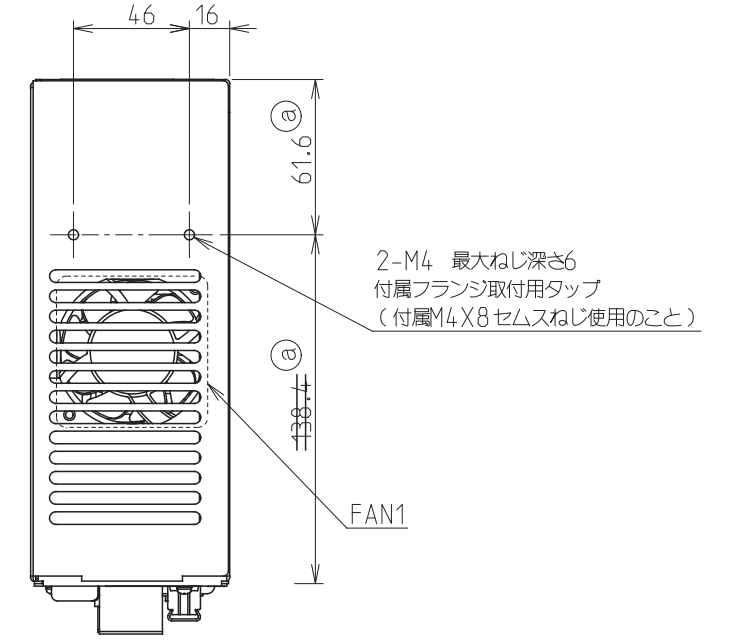
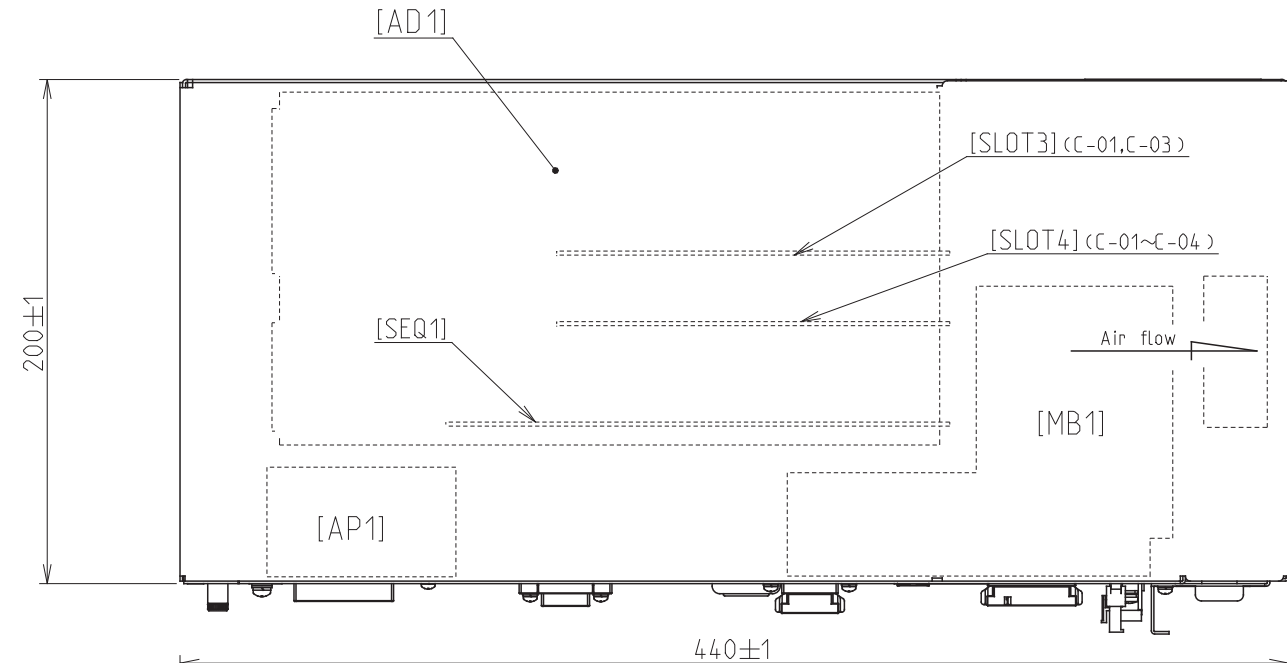
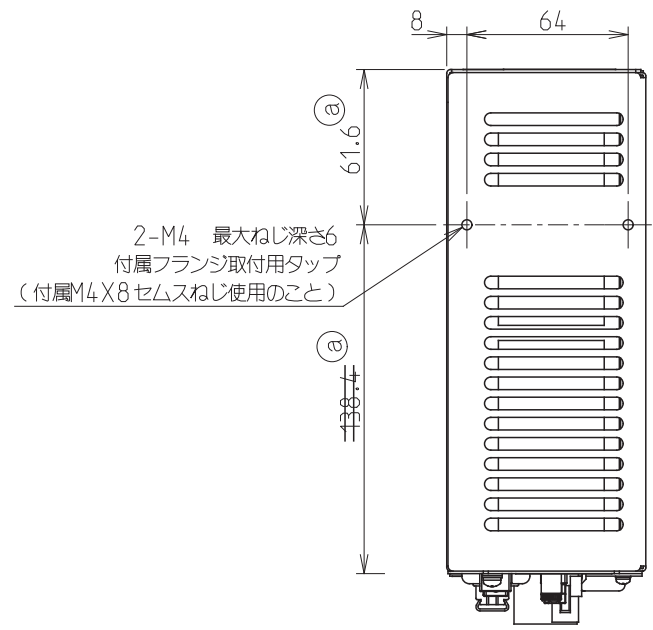


注記

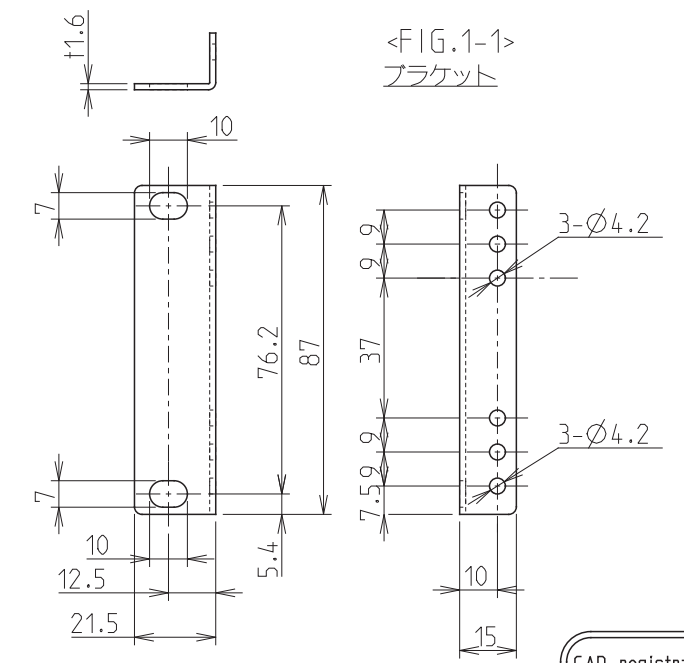
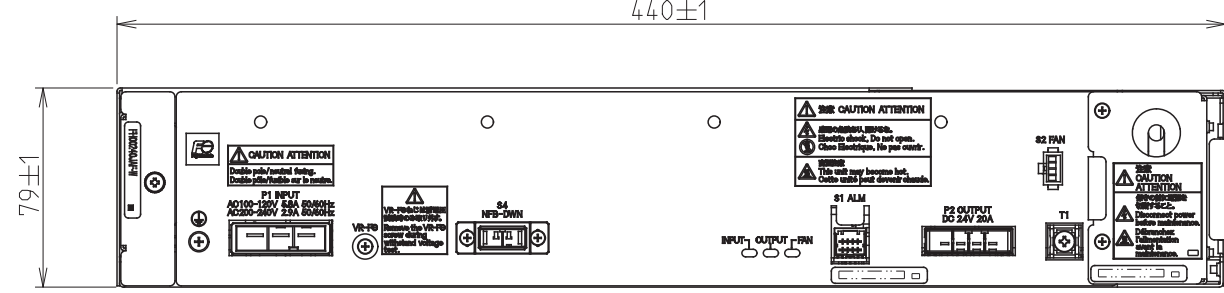
1. 本図は概略図であり縮尺等正確ではありません。
2. 実装図上 [] で示している部分は回路記号を示しますが、製品への表示位置を示すものではありません。
3. 寸法に指示の無い一般公差は±0.5mmとします。
4. 本図での版数管理は行いません。
5. 付属品の詳細は<表1>参照。
6. 10AモデルのみP2,P3にダミーハウジング取り付け。

<表1> 付属品一覧

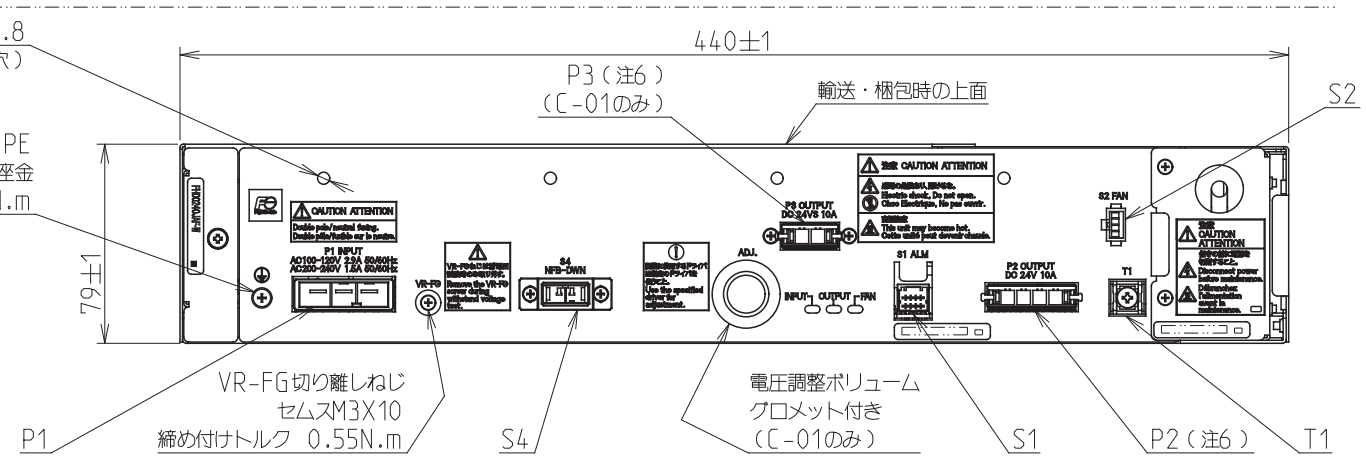
名称	仕様	数量
取扱説明書	INR-SI472290	1部
ブラケット(10A,20A専用)	<FIG.1-1>参照	2個
ブラケット取付ねじ	セムスM4X8	4個
ケーブルクランプ	WS-3U 品II	4個



[C-02]
FH00482JAD-W-E-024 (20A)
③ [C-04]
FH00483JAD-W-E-024 (20A MF)



[C-01]
FH00240JAD-W-E-024 (10A)
③ [C-03]
FH00241JAD-W-E-024 (10A MF)



CAD registration
prohibited change
by handwriting

REVISIONS	DATE	DRAWN	CHECKED	APPROVED	DATE	NAME	SCALE	TITLE	DWG.CODE	REF.
	① (1-A~B)(5-A~B) 寸法指示位置変更、2/2ページ変更。	2019/11/26	S.K	Y.T	K.O	2019/10/17				
② C-03,C-04 追加、2/2ページ変更。	2020/04/27	Y.TAKEUCHI	E.SAIKI	(印)	2019/10/18	Y.TAKEUCHI		部品実装図		
③ UL,CEマーク追加、2/2ページ変更。	2019/10/18				2019/10/18	K.OKI		FH00240JAD-W-E-024 (10A MODEL) FH00482JAD-W-E-024 (20A MODEL) FH00241JAD-W-E-024 (10A MF MODEL) FH00483JAD-W-E-024 (20A MF MODEL)		
Fuji Electric Co., Ltd.									DRAWING NO. SA437325	

This material and the information herein is the property of Fuji Electric Co., Ltd. They shall be neither reproduced, copied, lent, or disclosed in any way whatsoever for the use of any third party, nor used for the manufacturing purposes without the express written consent of Fuji Electric Co., Ltd.

<FIG.2-1>
製作社銘板

C-01

C-02

ⓐC-03

ⓑC-04

POWER SUPPLY
FH00240JAD-W-E-024 RATINGS
Mfd.: YYYY-MM INPUT : 100-120V~2.9A 50/60Hz
S/N : C60BOYYMMRRRRRR 200-240V~1.5A 50/60Hz
OUTPUT : 24V= 10A MAX

Level 5 **CE** Fuji Electric
Shinagawa Tokyo 141-0032 Japan
Made in Japan Fuji Electric Co., Ltd.

POWER SUPPLY
FH00482JAD-W-E-024 RATINGS
Mfd.: YYYY-MM INPUT : 100-120V~5.8A 50/60Hz
S/N : C60BYYMMRRRRRR 200-240V~2.9A 50/60Hz
OUTPUT : 24V= 20A MAX

Level 5 **CE** Fuji Electric
Shinagawa Tokyo 141-0032 Japan
Made in Japan Fuji Electric Co., Ltd.

POWER SUPPLY
FH00241JAD-W-E-024 RATINGS
Mfd.: YYYY-MM INPUT : 100-120V~2.9A 50/60Hz
S/N : C60BTYYMMRRRRRR 200-240V~1.5A 50/60Hz
OUTPUT : 24V= 10A MAX

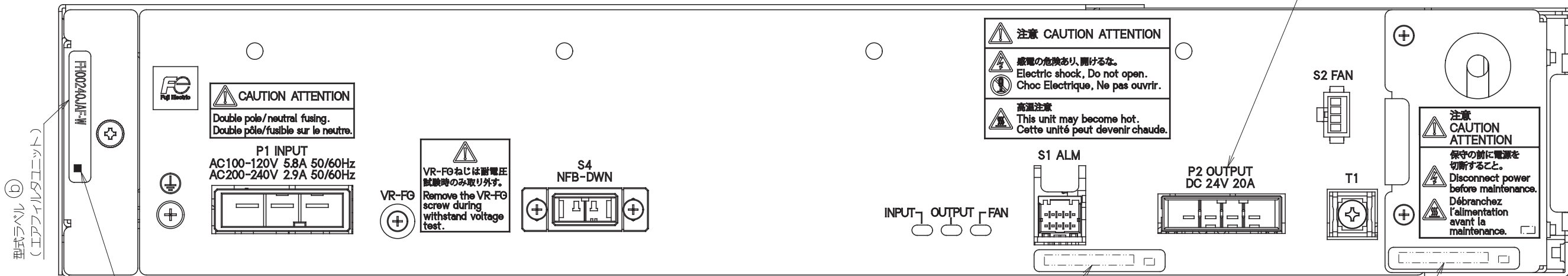
MF Level 5 **CE** Fuji Electric
Shinagawa Tokyo 141-0032 Japan
Made in Japan Fuji Electric Co., Ltd.

POWER SUPPLY
FH00483JAD-W-E-024 RATINGS
Mfd.: YYYY-MM INPUT : 100-120V~5.8A 50/60Hz
S/N : C60BUYMMRRRRRR 200-240V~2.9A 50/60Hz
OUTPUT : 24V= 20A MAX

MF Level 5 **CE** Fuji Electric
Shinagawa Tokyo 141-0032 Japan
Made in Japan Fuji Electric Co., Ltd.

<FIG.2-2>
正面表示内容・PL表示

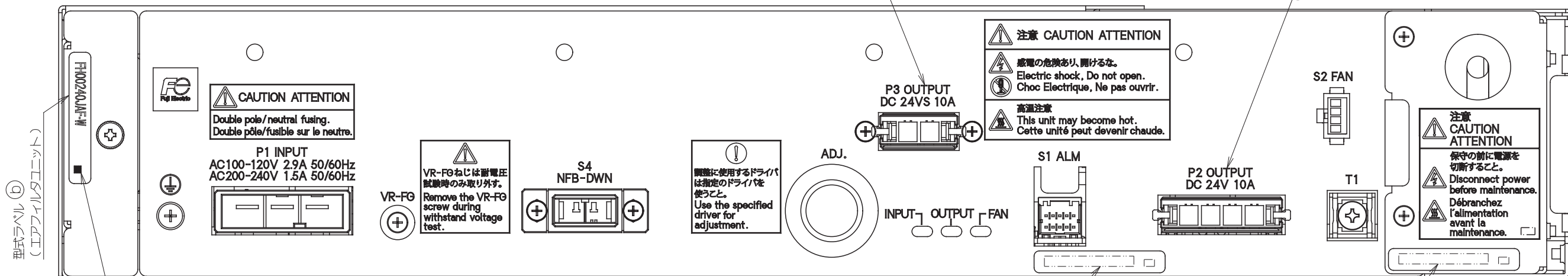
This material and the information herein is the property of Fuji Electric Co., Ltd. They shall be neither reproduced, copied, lent, or disclosed in any way whatsoever for the use of any third party, nor used for the manufacturing purposes without the express written consent of Fuji Electric Co., Ltd.



ⓑ 型式ラベル(本体)
C-02 : FH00482JAD-W-E-024
C-04 : FH00483JAD-W-E-024 MF

ⓑ 型式ラベル(ファンユニット)
C-02 : FH00240JFN-W
C-04 : FH00241JFN-W MF

ⓐC-01, C-03



ⓑ 型式ラベル(本体)
C-01 : FH00240JAD-W-E-024
C-03 : FH00241JAD-W-E-024 MF

ⓑ 型式ラベル(ファンユニット)
C-01 : FH00240JFN-W
C-03 : FH00241JFN-W MF

CAD registration
prohibited change
by handwriting

REVISIONS	ⓐ (4-C)(5-C)(5-D) 印刷内容変更。 2019/11/26 S.K Y.T K.O			
	ⓑ C-03, C-04 追加、型式ラベル追加。 2020/04/23 Y.T E.S K.O			
	ⓒ UL、CEマーク追加、エアフィルタユニット型式ラベル変更(識別マーク追加)。			
	DATE	DRAWN	CHECKED	APPROVED
2020/04/27	Y.TAKEUCHI	E.SAIKI		

DATE	NAME	SCALE	NTS
2019/10/17	S.KIM		
2019/10/18	Y.TAKEUCHI		
Fuji Electric Co., Ltd.			

STRUCTURE DRAWING	
部品実装図	
FH00240JAD-W-E-024 (10A MODEL) FH00482JAD-W-E-024 (20A MODEL) FH00241JAD-W-E-024 (10A MF MODEL) FH00483JAD-W-E-024 (20A MF MODEL)	

DWG.CODE	6,9,0,0,0	C-01~C-04
REF.		
DRAWING NO.	SA437325	
	C	2/2