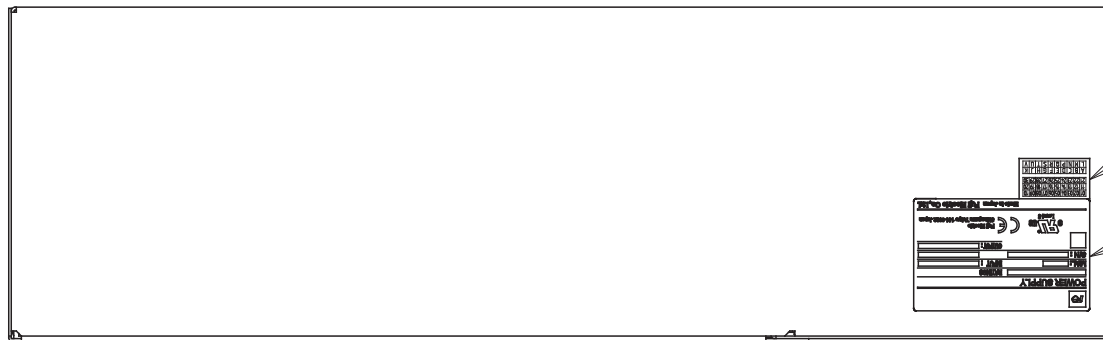
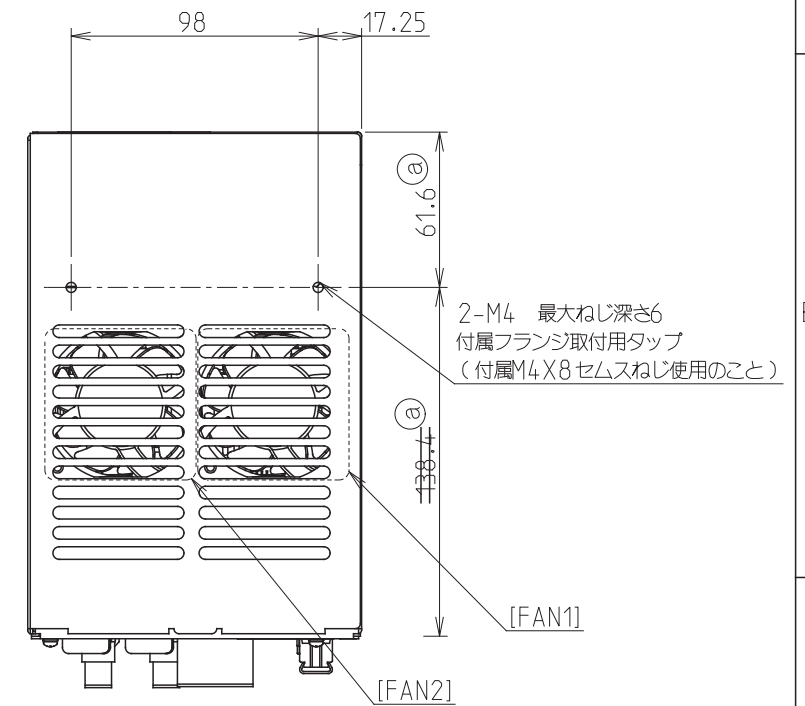
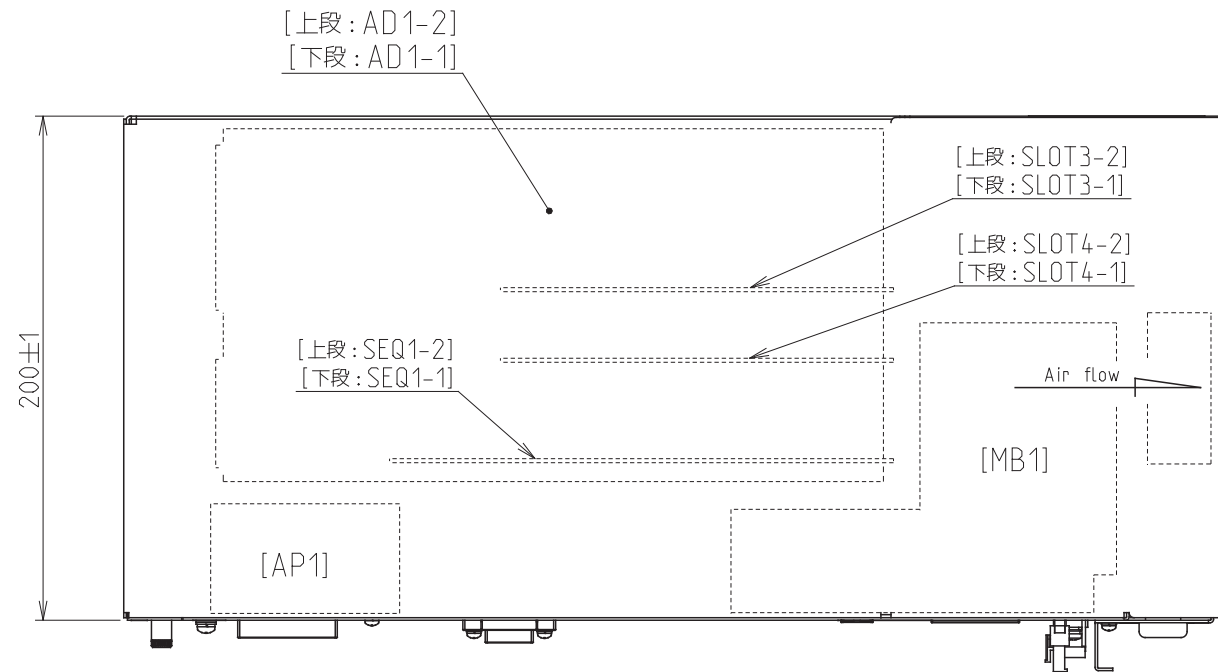
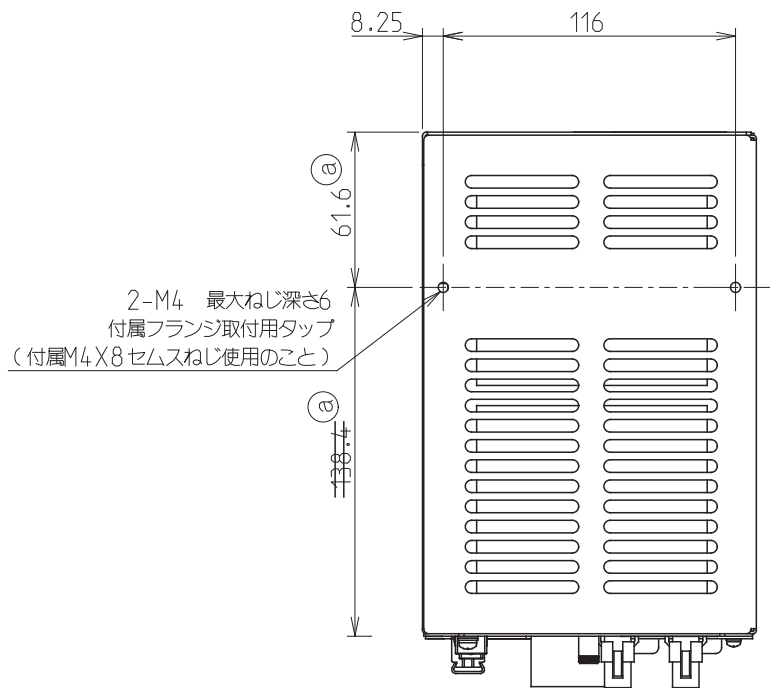


注記

- 1. 本図は概略図であり縮尺等正確ではありません。
- 2. 実装図上 [] で示している部分は回路記号を示しますが、製品への表示位置を示すものではありません。
- 3. 寸法に指示の無い一般公差は±0.5mmとします。
- 4. 本図での版数管理は行いません。
- 5. 付属品の詳細は<表1>参照。



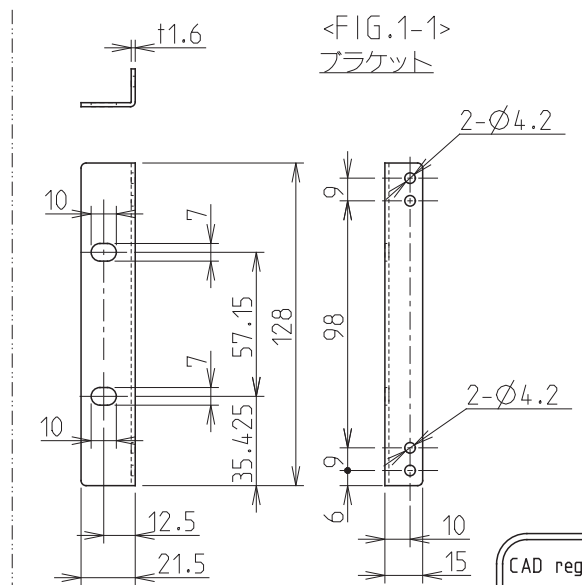
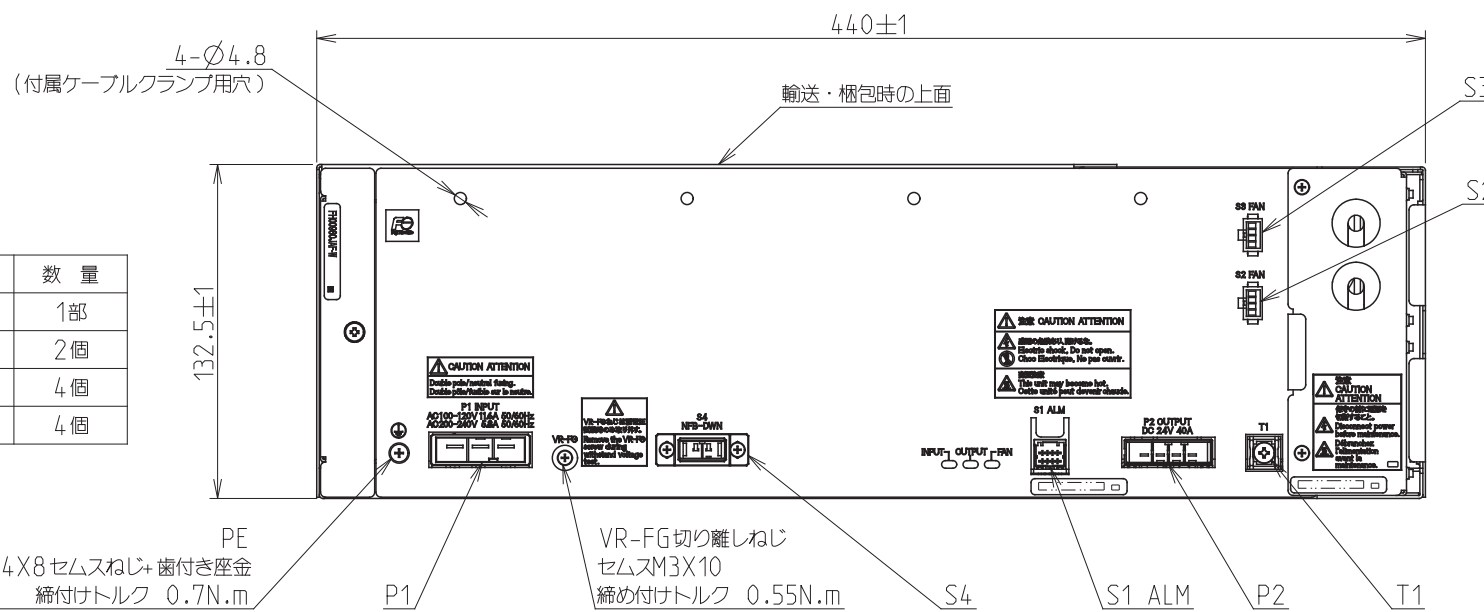
[-01
FH00960JAD-W-E-024 (40A)
② [-02
FH00961JAD-W-E-024 (40A MF)



This material and the information herein is the property of Fuji Electric Co., Ltd. They shall be neither reproduced, copied, lent, or disclosed in any way whatsoever for the use of any third party, nor used for the manufacturing purposes without the express written consent of Fuji Electric Co., Ltd.

<表1> 付属品一覧

名称	仕様	数量
取扱説明書	INR-S1472290	1部
ブラケット(40A専用)	<FIG.2>参照	2個
ブラケット取付ねじ	セムスM4X8	4個
ケーブルクランプ	WS-3U 品川	4個



CAD registration
prohibited change
by handwriting

REVISIONS	DATE	DRAWN	CHECKED	APPROVED
① (1-B)(6-B) 寸法指示位置変更、2/2ページ変更。	2019/11/26	S.K	Y.T	K.O
② C-02追加、2/2ページ変更。	2020/04/23	Y.T	E.S	K.O
③ UL,CEマーク追加、2/2ページ変更。				
	2020/04/27	Y.TAKEUCHI	E.SAIKI	

DATE	NAME	SCALE
2019/10/17	S.KIM	1:3
2019/10/18	Y.TAKEUCHI	
2019/10/18	K.OKI	

STRUCTURE DRAWING
部品実装図
FH00960JAD-W-E-024 (40A MODEL)
② FH00961JAD-W-E-024 (40A MF MODEL)

DWG.CODE	REF.	DRAWING NO.	C
6,9,0,0,0	C-01,C-02	SA437326	1/2

Fuji Electric Co., Ltd.

<FIG.2-1>
製作社銘板

C-01

C-02[ⓑ]

POWER SUPPLY
FH00960JAD-W-E-024 RATINGS
Mfd.: YYYY-MM INPUT : 100-120V~ 11.6A 50/60Hz
S/N : C60BQYYMMRRRRRR 200-240V~ 5.8A 50/60Hz
OUTPUT : 24V=== 40A MAX

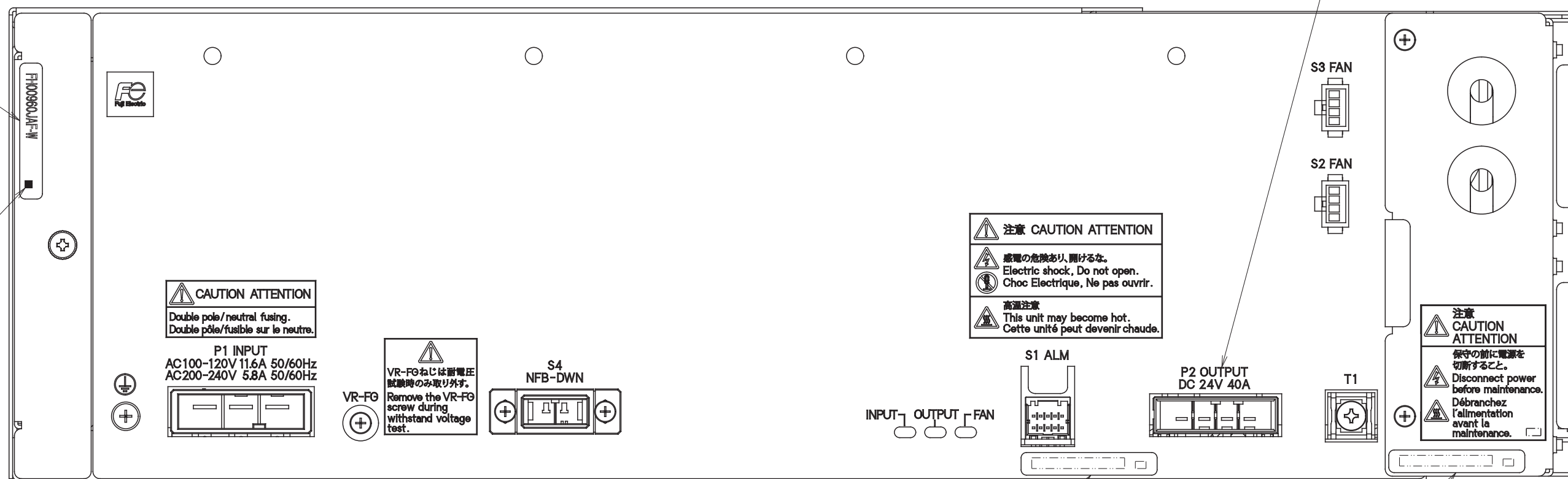
UL Level 5 **CE** Fuji Electric
Shinagawa Tokyo 141-0032 Japan
Made in Japan **Fuji Electric Co., Ltd.**

POWER SUPPLY
FH00961JAD-W-E-024 RATINGS
Mfd.: YYYY-MM INPUT : 100-120V~ 11.6A 50/60Hz
S/N : C60BVYYMMRRRRRR 200-240V~ 5.8A 50/60Hz
OUTPUT : 24V=== 40A MAX

UL Level 5 **CE** Fuji Electric
Shinagawa Tokyo 141-0032 Japan
Made in Japan **Fuji Electric Co., Ltd.**

<FIG.2-2>
正面表示内容・PL表示

ⓓ 型式ラベル
(エアフィルタユニット)



ⓓ 型式ラベル(本体)
C-01: FH00960JAD-W-E-024
C-02: FH00961JAD-W-E-024 MF

ⓑ 型式ラベル(ファンユニット)
C-01: FH00960JFN-W
C-02: FH00961JFN-W MF

CAD registration
prohibited change
by handwriting

This material and the information herein is the property of Fuji Electric Co., Ltd. They shall be neither reproduced, copied, lent, or disclosed in any way whatsoever for the use of any third party, nor used for the manufacturing purposes without the express written consent of Fuji Electric Co., Ltd.

REVISIONS	ⓐ (5-C) 印刷内容変更。 2019/11/26 S.K Y.T K.O			DATE	NAME	SCALE NTS	TITLE STRUCTURE DRAWING 部品実装図 FH00960JAD-W-E-024 (40A MODEL) ⓑ FH00961JAD-W-E-024 (40A MF MODEL)
	ⓑ C-02追加、型式ラベル追加。 2020/04/23 Y.T E.S K.O			DRAWN	S.KIM		
	ⓒ UL、CEマーク追加、エアフィルタユニット型式ラベル変更(識別マーク追加)。			CHECKED	Y.TAKEUCHI		
	DATE	DRAWN	CHECKED	APPROVED	Fuji Electric Co., Ltd.		
	2020/04/27	Y.TAKEUCHI	E.SAIKI				

DWG.CODE	6,9,0,0,0	C-01,C-02
REF.		
DRAWING NO.	SA437326	C 2/2