

RI キャリブレーター

PET(FDG)・塩化ストロンチウム(^{89}Sr) 対応

バイアル・アンプル・ビーカー・注射器などに入ったままの
アイソトープを直接測定!

この装置は、検出器にウェル形電離箱を用いた高性能なラジオアイソトープの校正器でバイアル・アンプル・ビーカー・注射器などに入ったままのアイソトープを直接測定することができます。

PET対応核種 ^{89}Sr を含む9核種のデータをプリセットしています。対応する押しボタンで選択して測定することにより、測定値がデジタル表示されます。

測定結果はプリントアウトが可能で、RS232Cを介してパソコン出力も可能です。

測定値は、Ci単位または、Bq単位を選択して表示することができます。

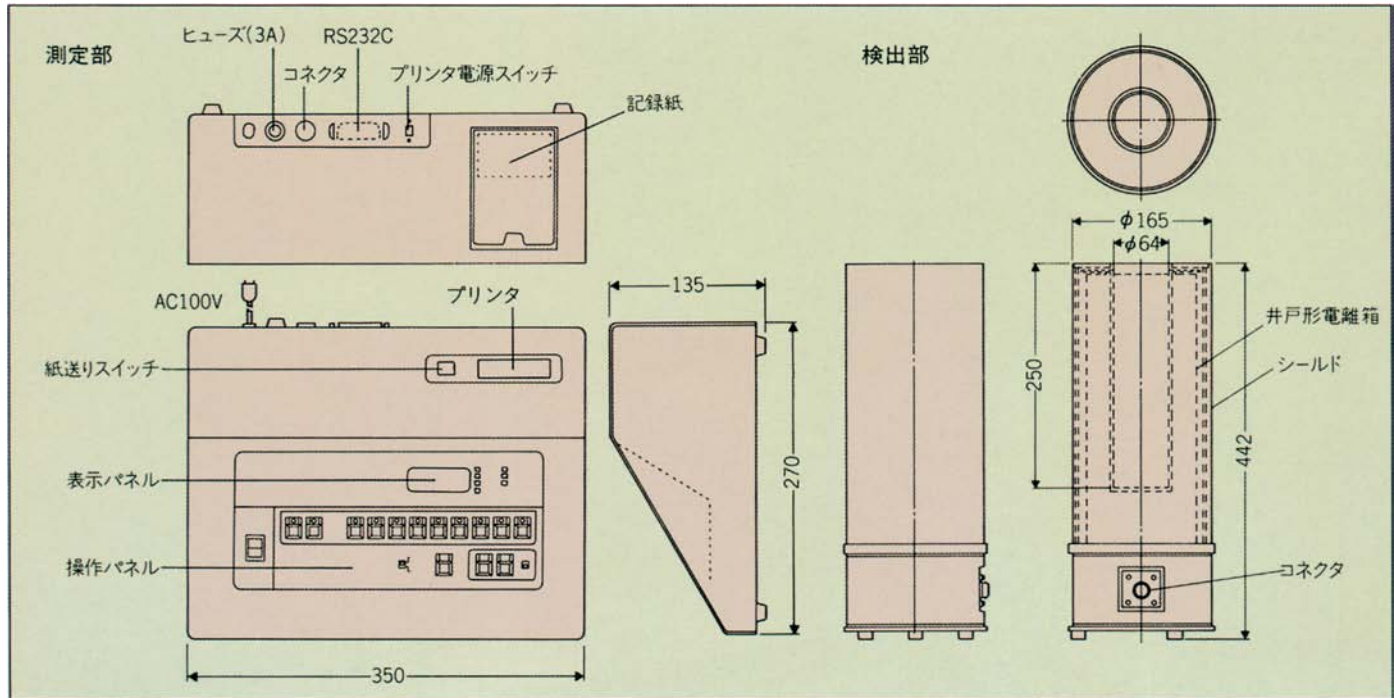


特長

- 1 測定範囲は0.1MBqから99.9GBqまで広範囲にわたり可能です。
- 2 4桁のデジタル表示方式になっておりMBqとGBqの切替えは自動的におこなわれます。
- 3 ウェルに入れたサンプルは大きさ、形状、そう入位置に関係なく正確に測定できます。
- 4 バックグラウンドの自動減算ができます。

- 5 代表的9核種は押しボタンにより選択できます。
- 6 その他の核種はロットスイッチで校正定数を入力して測定できます。
- 7 Bq, Ci単位の切替えができます。
- 8 測定結果を内蔵プリンタでプリントできます。また、パソコン出力も可能です。

外形図



仕様

検出器	アルゴン電離箱 (船しゃへい付き)
測定線種	γ線
測定核種	8種類 (^{18}F , ^{67}Ga , ^{201}Tl , $^{99\text{m}}\text{Tc}$, ^{111}In , ^{123}I , ^{131}I , ^{89}Sr), その他 押しボタンスイッチで選択する。その他はロットスイッチで測定核種の校正定数を入力して測定する
測定範囲	Bq単位 0.1MBq ~ 99.99GBq (^{57}Co , $^{99\text{m}}\text{Tc}$) 0.1MBq ~ 40.0GBq以上 (^{67}Ga , ^{201}Tl , ^{111}In , ^{123}I , ^{131}I , ^{133}Xe , ^{18}F , ^{11}C , ^{13}N) Ci単位 1μCi ~ 999.9mCi 測定範囲上限は、核種により異なる 4桁デジタル表示, レンジは自動切換え

測定精度	±5%(0.5MBq, または50μCi以上)
電離箱ウェル寸法	φ64×250(D)mm
エネルギーレンジ	30KeV~3MeV
バックグラウンド引算	測定開始前に、BGスイッチを押して引算する
電源	AC100V, 50/60Hz
寸法	検出部: φ165×442(H)mm 測定部: 135(H)×350(W)×270(D)mm
質量	検出部: 約25kg 測定部: 約5.2kg
周囲温度	0~45℃
周囲湿度	相対湿度85%以下

⚠ 安全に関するご注意
このカタログに掲載されている商品をご使用の際には、事前に取扱説明書をお読み下さい。

輸出に際してのお願い：本製品は外国為替および外国管理法の定めにより戦略物資(または役務)に該当する場合がありますので、輸出される場合は同法に基づく輸出許可の確認が必要です。

富士電機株式会社

担当部署：放射線システム部
TEL：042-585-6024

〒191-8502 東京都日野市富士町1番地
ホームページURL：http://www.fujielectric.co.jp お問い合わせ：fric-info@fujielectric.co.jp