

拝啓 時下ますますご清栄のこととお喜び申し上げます。

平素は富士電機製品に格別のご愛顧を賜り厚く御礼申し上げます。

さて、2016年1月13日（水）、14日（木）、15日（金）の3日間、

東京ビッグサイトにおいて、「EV・HEV 駆動システム技術展」が開催されます。

弊社ブースでは、「Car Electronics Solution ～環境・安全・快適性に貢献～」をテーマに、

IGBT モジュール、パワー IC、MOSFET、圧力センサ等の自動車用半導体製品をご紹介します。

ご多忙中とは存じますが、是非ともご高覧賜りますようご案内申し上げます。

敬具

富士電機株式会社

出展内容

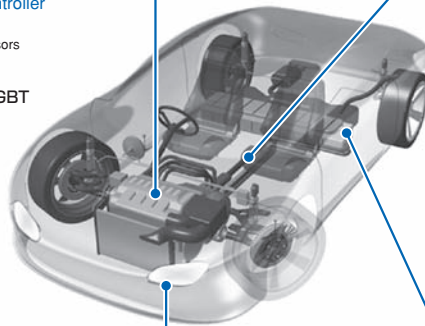
「Car Electronics Solution ～環境・安全・快適性に貢献～」をテーマとした、IGBT モジュール、パワー IC、MOSFET、圧力センサ等の自動車用半導体製品を紹介致します。

富士電機ブース

西2ホール
ブースNo. 西11-50

エンジン Engine

エンジン制御
Engine Controller
圧力センサ
Pressure Sensors
パワーIC
Power ICs
イグナイタIGBT
Igniter IGBTs



EV充電器 EV Battery Charger
(DC充電・AC充電・車載)

パワー-MOSFET
Power MOSFETs

ボディ Body

ランプ・パワーウィンドウ・ワイパー制御
Lamp/Power window/Wiper motor Controller
パワー-MOSFET、パワーIC
Power MOSFETs, Power ICs

パワートレイン Power Train

EV/HEVモータ制御
EV/HEV Motor Controller
IGBTモジュール、IPM
IGBT Modules, IPMs

トランスミッション制御
Transmission Controller
パワーIC、圧力センサ
Power ICs, Pressure Sensors

ブレーキ制御
Brake Controller
パワーIC
Power ICs

ステアリング制御
Steering Controller
パワー-MOSFET
Power MOSFETs

自動車用電源 EV/HEV Power Supply

EV/HEV DC-DCコンバータ
EV/HEV DC-DC Converter
パワー-MOSFET
Power MOSFETs