

---

---

— 富士 IGBT モジュール V シリーズ —  
M404 パッケージ 実装ガイド

---

---

Contents		Page
1	IGBT モジュールのマウンティング方法	2
2	導通線実装時の最大許容強度と印加方向	4
3	注意事項	6

---

---

本資料は M404 パッケージ IGBT モジュールのマウンティングの仕方について記載しています。

このマウンティングインストラクションは以下に示す型式及びその派生型式に適用されます。

4MBIxxxVB-120Rx-xx

4MBIxxxVB-170Rx-xx

4MBIxxxVC-120-xx

(ex. 4MBI900VB-120R1-50)

## 1 IGBT モジュールのマウンティング方法

この章では、M404 パッケージを取り付ける方法について説明します。

### 1.1 ヒートシンクへの取り付け

IGBT モジュールのベースプレートとヒートシンク間の熱抵抗はヒートシンク上の位置、ヒートシンクの熱的性質(例えば熱伝導率)、冷却方法(例えばファンによる冷却)に依存します。この章では、ヒートシンク上のモジュールの位置に注目して説明します。

熱抵抗は、モジュールの取付け位置に応じて変化するので、IGBT モジュール実装工程において以下の項目を考慮する必要があります。:

- ✓ ヒートシンク上の IGBT モジュールのレイアウトは、熱拡散が効率的に行えるように設計することを推奨します。
- ✓ 複数の IGBT モジュールを同一ヒートシンクに搭載する場合、各 IGBT モジュールの距離は隣接するモジュール間の熱干渉の影響を避けるよう、各モジュールの推定合計消費電力に基づいて最適設計を実施してください。

### 1.2 ヒートシンクの表面仕上げ (モジュール搭載エリア)

ヒートシンクの表面仕上げに関しては、ネジ取り付け位置間で平坦度を 50 $\mu$ m 以下(250 $\times$ 89mm M404 パッケージ)にして下さい、表面の粗さは 10 $\mu$ m 以下にして下さい。もしヒートシンク表面の平坦度が充分でない場合、接触熱抵抗 ( $R_{th(c-f)}$ ) が予期せず増加し、最悪の場合、熱破壊に繋がることがあります。万一ヒートシンクの平坦度が上記の要求仕様に該当しない場合、モジュール内のセラミック絶縁基板に高い応力が発生し絶縁不良に至る場合があります。

### 1.3 サーマルグリース塗布

ヒートシンクとモジュールのベースプレート間に接触熱抵抗低減のためにサーマルグリースを使用することを強く推奨いたします。スクリーン印刷、ローラーやヘラによる塗布が一般的な方法ですが、サーマルグリース厚を 100 $\mu$ m 以下とする場合にはステンシルマスクによる塗布を推奨します。

表 1 サーマルグリースの推奨特性

項目	推奨
稠度 (typ.)	$\geq 338$
熱伝達率	$\geq 0.92$ W/m.K
厚さ	100 $\mu$ m $\pm$ 30 $\mu$ m

\*1 ヒートシンクとモジュール間の熱抵抗はサーマルグリース特性と厚さに依存します。それゆえモジュールをヒートシンクへ実装した後にサーマルグリースの良好な広がりを確認することを強く推奨いたします。コンパウンドの広がり具合は実装後に素子を取りはずすことで確認可能です。加えて、サーマルグリースが低粘度である場合には熱履歴印加後に接触界面の確認を推奨します。

\*2 なお富士電機が推奨するステンシルマスクのデザインは、お客様のご要望に応じて提供が可能です。

## 1.4 実装手順

以下に IGBT モジュールのヒートシンクへの実装手順について説明します。

(a) 図 1 に示す(1)から(14)を M5 ネジで実装する場合の最小及び最大トルクは以下の通りです。

最小トルク: 3.0Nm

最大トルク: 6.0Nm

(b) 仮締めは最終締め付けトルクに対して 1/3 のトルクで図 1 の(1)から(14)の順で取り付けてください。

(c) 本締めは規定トルクである 3.0~6.0Nm で図 1 の(1)から(14)の順で取り付けてください。

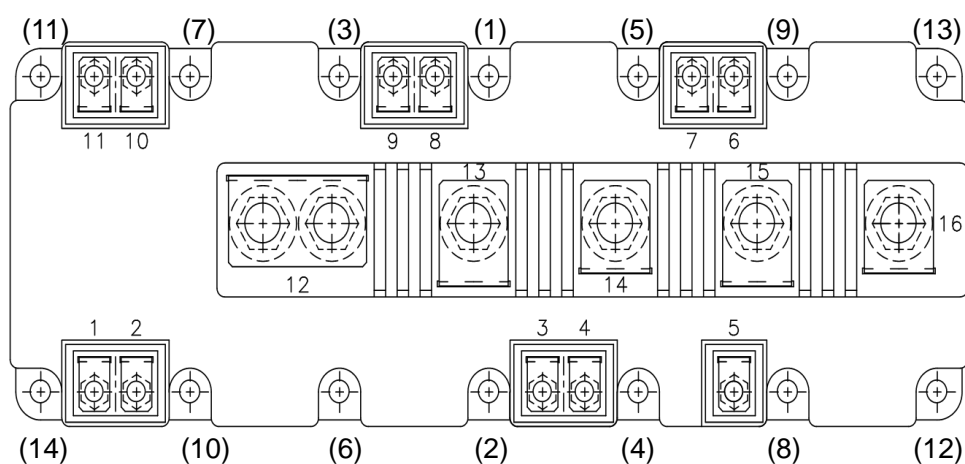


図 1 ヒートシンクへの取り付け穴ネジ止め順番 (1) - (14) (M404 パッケージ)

## 1.5 静電気(ESD : Electrostatic Discharge) 放電保護

制御端子に過大な静電気が印加された場合、素子が破壊する場合があります。取り扱い時は静電気対策を実施して下さい。

## 2 導通線実装時の最大許容強度と印加方向

下記に導通線実装時の印加力の強度に関して記載します。

印加方向	強度*
A	±100 N
B	±100 N
C	100 N
D	500 N
E	±20 N
F	±20 N
G	50 N
H	200 N

\*)強度については、取り付け中に印加される短時間での強度を示す。

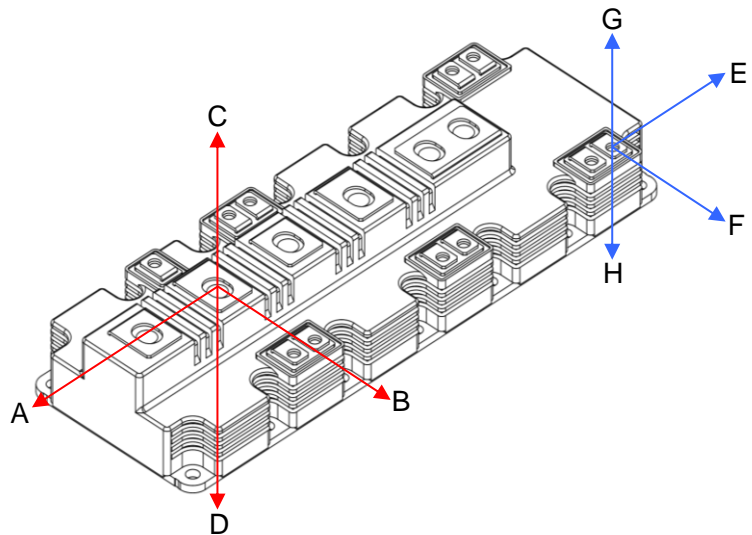


図2 許容強度と印加方向(M404 パッケージ)

制御端子は一般的な ESD のガイドラインに沿った対応を行って接続する必要があります。無負荷電流が制御端子のいずれかに流れることは許容されません。

主端子への接続には可能な限り図 3 に示すような、中間ポストの使用を推奨します。モジュールまたはバスバーが振動にさらされる場合、このような措置は特に重要になります。端子にかかる応力は引っ張りではなく圧縮方向になることをお勧めします。

注:バスバーを取り付ける際にはモジュール(メイン端子)を圧縮する方向に置くことをお勧めします。最大応力は図 2 に示す値を超えないようにしてください。

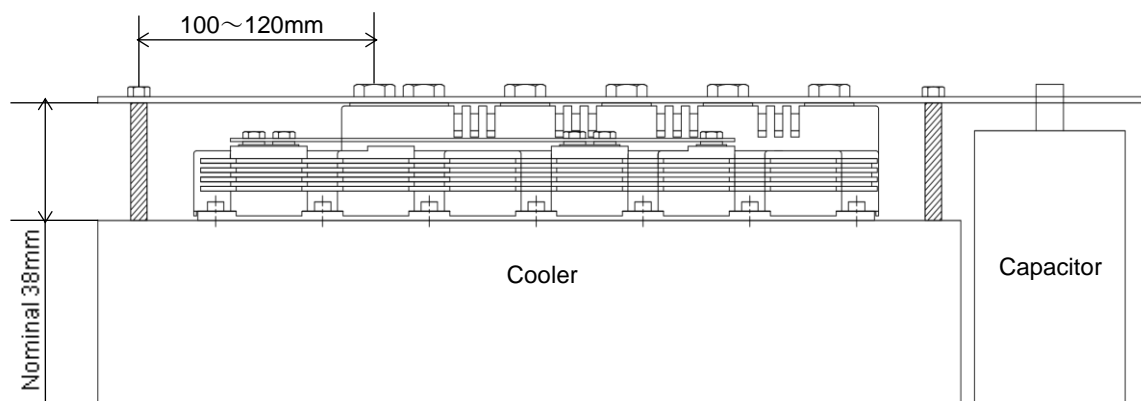


図3 端子に応力を加えずにバスバーと接続する例 (M404 パッケージ)

ネジサイズ及び締め付けトルク

ヒートシンク取り付け: M5 3...6 Nm

制御端子: M4 1.8...2.1 Nm

主端子 : M8 8...10Nm

主端子ネジは以下の計算式で求めた範囲内の長さのネジをお使い下さい

ネジ長さ最大値 = 15mm+(バスバー厚み)+(ワッシャー厚み)+(スプリングワッシャー厚み)

ネジ長さ最小値 = 11mm+(バスバー厚み)+(ワッシャー厚み)+(スプリングワッシャー厚み)

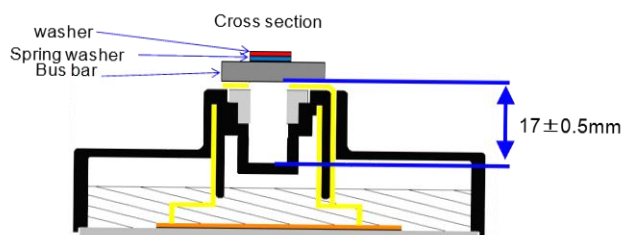


図 4 主端子ネジ穴部断面図

### 3 注意事項

本製品の主端子ネジ穴部に物を差し込まないように取り扱いに十分注意してください。このねじ穴部はケースを貫通しており、その直下にモジュール内部部品（ゲル、DCB 基板及びチップ）があります。このため、スクリュードライバー等の棒状の物をこの穴に挿入することで、内部部品を著しく損傷する可能性があります。M404 パッケージの貫通穴としているネジ穴位置を図 5 に示します。

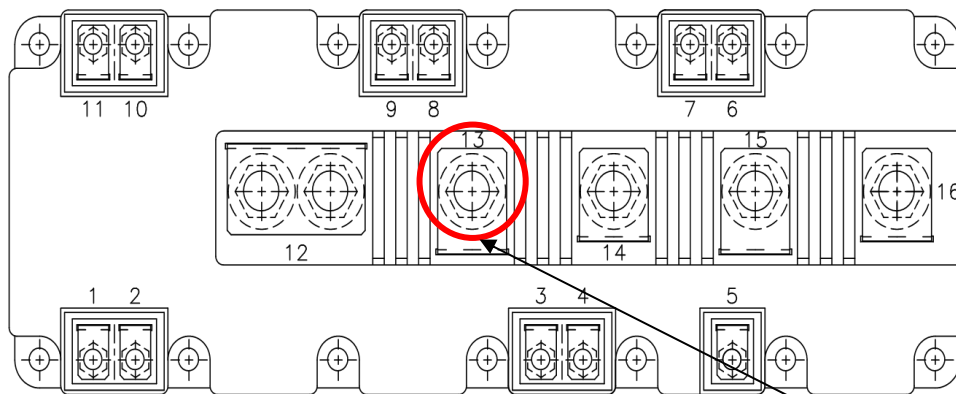


図 5 M404 パッケージ貫通穴位置

貫通穴 1ヶ所

## ご注意

- 1.この資料の内容(製品の仕様、特性、データ、材料、構造など)は2017年5月現在のものです。  
この内容は製品の仕様変更のため、または他の理由により事前の予告なく変更されることがあります。  
この資料に記載されている製品を使用される場合には、その製品の最新版の仕様書を入手して、データを確認してください。
- 2.本資料に記載してある応用例は、富士電機製品を使用した代表的な応用例を説明するものであり、本資料によって工業所有権、その他権利の実施に対する保証または実施権の許諾を行うものではありません。
- 3.富士電機(株)は絶えず製品の品質と信頼性の向上に努めています。しかし、半導体製品はある確率で故障する可能性があります。  
富士電機製半導体製品の故障または誤動作が、結果として人身事故、火災等による財産に対する損害や、社会的な損害を起こさぬように冗長設計、延焼防止設計、誤動作防止設計など安全確保のための手段を講じてください。
- 4.本資料に記載している製品は、普通の信頼度が要求される下記のような電子機器や電気機器に使用されることを意図して造られています。  
・コンピュータ・OA機器・通信機器(端末)・計測機器・工作機械  
・オーディオビジュアル機器・家庭用電気製品・パーソナル機器・産業用ロボット など
- 5.本資料に記載の製品を、下記のような特に高い信頼度を持つ必要がある機器に使用をご予定のお客様は、事前に富士電機(株)へ必ず連絡の上、了解を得てください。この資料の製品をこれらの機器に使用するには、そこに組み込まれた富士電機製半導体製品が故障しても、機器が誤動作しないように、バックアップ・システムなど、安全維持のための適切な手段を講じることが必要です。  
・輸送機器(車載、船用など)・幹線用通信機器・交通信号機器  
・ガス漏れ検知及び遮断機・防災/防犯装置・安全確保のための各種装置
- 6.極めて高い信頼性を要求される下記のような機器には、本資料に記載の製品を使用しないでください。  
・宇宙機器・航空機搭載用機器・原子力制御機器・海底中継機器・医療機器
- 7.本資料の一部または全部の転載複製については、文書による当社の承諾が必要です。
- 8.本資料の内容にご不明の点がありましたら、製品を使用する前に富士電機(株)または、その販売店へ質問してください。  
本注意書きの指示に従わないために生じたいかなる損害も富士電機(株)とその販売店は責任を負うものではありません。