

Small IPM (Intelligent Power Module)

P633A シリーズ

6MBP\*\*XS\*060-50

## Application Manual

## **ご注意**

この文書の内容(製品の仕様、特性、データ、材料、構造など)は2022年6月現在のものです。この内容は製品の仕様変更のため、または他の理由により、事前の予告なく変更されることがあります。この文書に記載されている製品を使用される場合には、その製品の最新版の仕様書を入手して、データを確認してください。

本文書に記載してある応用例は、富士電機の半導体製品を使用した代表的な応用例を説明するものであり、本アプリケーションマニュアルによって工業所有権やその他権利の実施に対する保証または実施権の許諾を行うものではありません。

富士電機(株)は絶えず製品の品質と信頼性の向上に努めています。しかし、半導体製品はある確率で故障する可能性があります。富士電機製半導体製品の故障または誤動作が、結果として人身事故、火災等による財産に対する損害や、社会的な損害を起こさぬように冗長設計、延焼防止設計、誤動作防止設計など、安全確保のための手段を講じてください。

本アプリケーションマニュアルに記載している製品は、普通の信頼度が要求される下記のような産業用電子機器や産業用電気機器に使用されることを意図して製造しています。

- ・コンプレッサモーターインバータ      ・ルームエアコン用ファンモーターインバータ
- ・ヒートポンプアプリケーション用コンプレッサモーターインバータ など

本アプリケーションマニュアルに記載の製品を、下記のような特に高い信頼度を持つ必要がある機器に使用をご予定のお客様は、事前に富士電機(株)へ必ず連絡の上、了解を得てください。この資料の製品をこれらの機器に使用するには、そこに組み込まれた富士電機製半導体製品が故障しても、機器が誤動作しないように、バックアップ・システムなど、安全維持のための適切な手段を講じることが必要です。

- ・輸送機器(車載、船用など)    ・幹線用通信機器    ・交通信号機器
- ・ガス漏れ検知および遮断機    ・防災/防犯装置    ・安全確保のための各種装置 など

極めて高い信頼性を要求される下記のような機器および戦略物資に該当する機器には、本アプリケーションマニュアルに記載の製品を使用しないでください。

- ・宇宙機器    ・航空機搭載用機器    ・原子力制御機器    ・海底中継機器    ・医療機器

本アプリケーションマニュアルの一部または全部の転載複製については、文書による当社の承諾が必要です。

本アプリケーションマニュアルの内容にご不明の点がありましたら、製品を使用する前に富士電機(株)または、その販売店へ質問してください。本注意書きの内容をお守り頂けなかったために生じた如何なる損害も富士電機(株)とその販売店は責任を負うものではありません。

## 第4章 パワー端子の詳細

|                             |     |
|-----------------------------|-----|
| 1. バス電圧入力端子と下アームIGBTエミッタの接続 | 4-2 |
| 2. 過電流保護用 外部シャント抵抗の設定方法     | 4-3 |

この章では、シャント抵抗値の決め方などパワー端子の回路設計におけるガイドラインと注意点について説明します。

## 1. バス電圧入力端子と下アームIGBT エミッタの接続

### <パワー端子の説明>

表4-1 にパワー端子の詳細を示します。

表4-1 パワー端子の詳細説明

| 端子名              | 説明   |
|------------------|--|
| P                | 主電源(+)入力端子です。<br>この端子は、本製品内部で上アームIGBTのコレクタに接続しています。<br>配線やプリント基板パターンのインダクタンスにより発生するサージ電圧を抑制するため、この端子の近くにスナバコンデンサを接続します。<br>(一般的には、フィルムコンデンサが使われます) |
| U, V, W          | インバータの出力端子です。<br>モーター負荷に接続します。   |
| N(U), N(V), N(W) | 主電源(-)入力端子です。<br>これらの端子は、各相の下アームIGBTのエミッタに接続しています。<br>各相の電流を観測するために、これらの端子とパワーGND間にシャント抵抗が接続されます。  |

### <シャント抵抗とスナバコンデンサの推奨配線>

- 過電流(OC)状態や相電流を検出するために、外部シャント抵抗を使用します。
- シャント抵抗と本製品間の配線パターンが長い場合、発生するサージ電圧によって内部制御ICと過電流検出用の部品にダメージを与える可能性があります。配線のインダクタンスを低減するために、シャント抵抗と本製品間の配線は可能な限り短くしてください。
- スナバコンデンサはサージ電圧を効果的に抑制するために、正しく接続しなければなりません。
- 一般的には”C”箇所接続します。図4-1の”A”箇所接続すると、配線のインダクタンスを無視できないため、サージ電圧を効果的に抑制することができません。スナバコンデンサを”B”箇所接続すると、スナバコンデンサに流れる充放電電流はシャント抵抗にも流れます。これは、電流検出信号に影響を与えるため、過電流保護レベルが設計値よりも低くなります。”B”箇所のサージ電圧抑制効果は、”A”または”C”箇所より優れています。電流検出精度を考慮すると”C”箇所の方が優れています。
- スナバコンデンサの容量は0.1~0.22uFを推奨します。

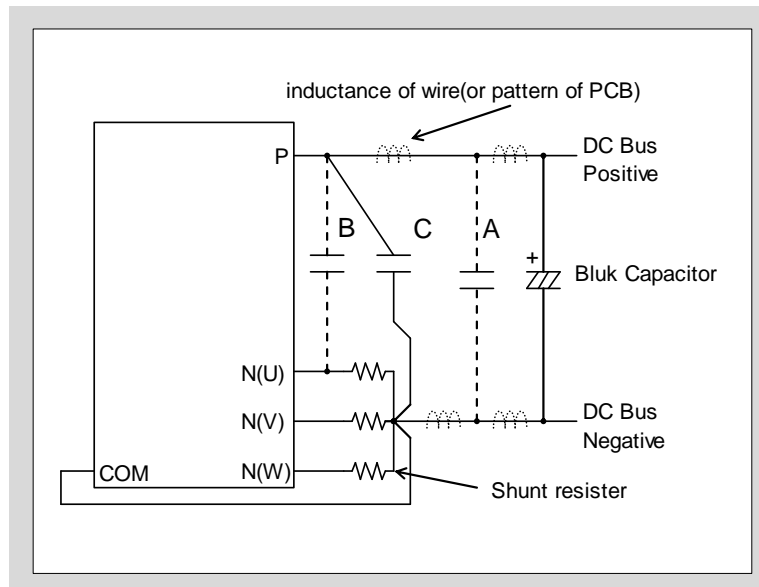


図4-1 シャント抵抗とスナバコンデンサの推奨配線

## 2. 過電流保護用 外部シャント抵抗の設定方法

### <シャント抵抗の選定>

シャント抵抗値 $R_{Sh}$ は、次式のように求められます：

$$R_{Sh} = \frac{V_{IS(ref)}}{I_{OC}} \quad (4.1)$$

- $V_{IS(ref)}$ は、本製品の過電流保護入力検出電圧、 $I_{OC}$ は過電流保護の電流検出レベルです。 $V_{IS(ref)}$ は0.455V(min.)、0.48V(typ.)、0.505V(max)の範囲で規定されます。
- 最大過電流検出レベルはシャント抵抗のばらつきを考慮し、本製品データシートの繰り返しピークコレクタ電流 $I_{CP}$ より低く設定してください。
- 例えば過電流検出レベルを45Aに設定する場合、シャント抵抗値は次式で求められます。

$$R_{Sh(min)} = \frac{V_{IS(ref)(max)}}{I_{OC}} = \frac{0.505}{45} = 11.2[m\Omega] \quad (4.2)$$

$R_{Sh(min)}$ はシャント抵抗の最小値です。実機にて要求される過電流レベルを考慮して、適切なシャント抵抗値の選定および確認することが必要です。

### <過電流保護の遅延時間の設定>

- ノイズによる過電流保護回路の誤動作を防ぐために、外部にRCフィルタが必要となります。RC時定数は、ノイズの印加時間とIGBTの短絡耐量により決定されます。おおよそ1.5 $\mu$ sに設定することを推奨します。
- シャント抵抗の電圧が過電流レベルを超えると、IS端子への入力電圧が過電流レベルまで上昇する遅延時間 $t_{delay}$ は、RCフィルタの時定数で決まり次式のようになります。

$$t_{\text{delay}} = -\tau \cdot \ln\left(1 - \frac{V_{\text{IS(ref)(max)}}}{R_{\text{Sh}} \cdot I_{\text{p}}}\right) \quad (4.3)$$

- $\tau$ はRC時定数で、 $I_{\text{p}}$ はシャント抵抗に流れるピーク電流です。
- さらに過電流の遮断伝達遅延時間があるため、過電流状態が検出されてからIGBTをシャットダウンするまでのトータル遅延時間 $t_{\text{total}}$ は式(4.4)になります。

$$t_{\text{total}} = t_{\text{delay}} + t_{\text{d(IS)}} \quad (4.4)$$

- トータル遅延時間 $t_{\text{total}}$ はIGBTの短絡耐量よりも短くしてください。適切な遅延時間は、実機にて確認のうえ設定してください。